



Stycznik mocy, 4-biegunowe, Praca DC, AC-1: 32 A, 1 zestyk zwierny, RDC 24: 24 - 27 V DC, Zaciski śrubowe

**EATON**

Powering Business Worldwide™



Typ **DILMP32-10(RDC24)**  
 Catalog No. **109811**  
 Alternate Catalog No. **XTCF032C10TD**

## Program dostaw

Asortyment		Styczniki mocy
Aplikacja		Stycznik mocy do odbiorników 4-stykowych
Grupa asortymentowa		Styczniki mocy do 200 A, 4-stykowe
Kategoria użytkowa		AC-1: Obciążenie nieindukcyjne lub słabo indukcyjne, piece oporowe AC-3/AC-3e: Standardowe silniki indukcyjne AC: Uruchomienie, wyłączenie w ruchu
Sposób podłączenia		Zaciski śrubowe
Bieguny		4-biegunowe

## Znamionowy prąd pracy

AC-1			
konwencjonalny prąd termiczny, 3-biegunowe, 50 - 60 Hz			
przy 40 °C	$I_{th} = I_e$	A	32
przy 50 °C	$I_{th} = I_e$	A	30
przy 55 °C	$I_{th} = I_e$	A	29
przy 60 °C	$I_{th} = I_e$	A	28

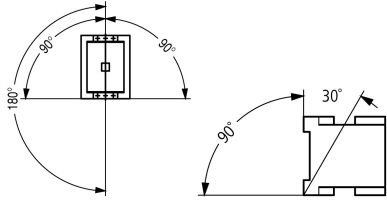
## Wyposażenie w styki

Z = Zestyk zwierny			1 zestyk zwierny
Diagram łączenia			
Stosowane do			DILM32-XHI(C)... DILA-XHI(V)(C)...
Napięcie uruchamiania			RDC 24: 24 - 27 V DC
Rodzaj prądu AC/DC			Praca DC
Podłączanie do SmartWire-DT			tak w połączeniu z modułem stycznika DIL-SWD SmartWire DT
Wskazówki			Elementy łączeniowe zgodne z EN 50012. Wbudowany układ ochronny w elektronice sterującej.

## Dane Techniczne

### Dane ogólne

Normy i przepisy			IEC/EN 60947, VDE 0660, UL, CSA
Trwałość, mechaniczna			
z uruchamianiem AC	cykle łączenia	$\times 10^6$	10
z uruchamianiem DC	cykle łączenia	$\times 10^6$	10
Częstotliwość załączania, mechaniczna			
z uruchamianiem AC	cykle łączenia/godz.		5000
z uruchamianiem DC	cykle łączenia/godz.		5000
Wytrzymałość klimatyczna			Klimat wilgotny/ciepły, stały, wg IEC 60068-2-3 Klimat wilgotny/ciepły, zmienny, wg IEC 60068-2-30
Temperatura otoczenia			
otwarte		°C	-25 - +60
zabudowany		°C	- 25 - 40
Przechowywanie		°C	- 40 - 80
Pozycja zabudowy			

Położenie montażowe			
Wytrzymałość uderowa mechaniczna (IEC/EN 60068-2-27)			
Udar półsinus 10 ms			
Główny element łączeniowy			
Zestyk zwierny	g	10	
Pomocniczy element łączeniowy			
Zestyk zwierny	g	7	
Styk rozwierny	g	5	
Stopień ochrony			IP00
Wysokość ustawienia	m		maks. 2000
Zabezpieczenie przed dotknięciem w wypadku pionowego dotknięcia od przodu (EN 50274)			zabezpieczenie przed dotknięciem palcem
Odcinek przewodu bez izolacji	mm	10	
Przekrój doprowadzeń głównego przewodu			
przewód pojedynczy	mm <sup>2</sup>	1 x (0,75 - 16) 2 x (0,75 - 10)	
Linka z tulejką	mm <sup>2</sup>	1 x (0,75 - 16) 2 x (0,75 - 10)	
wielożyłowy	mm <sup>2</sup>	1 x 16	
Drut lub linka	AWG	18 - 6	
Śruba przyłączeniowa			M5
moment dokręcenia	Nm	3	
Odcinek przewodu bez izolacji	mm	10	
Zaciski wtykowe			
przewód pojedynczy	mm <sup>2</sup>	1 x (0,75 - 2,5) 2 x (0,75 - 2,5)	
Linka z tulejką	mm <sup>2</sup>	1 x (0,75 - 2,5) 2 x (0,75 - 2,5)	
Linka z tulejką	mm <sup>2</sup>	1 x (0,75 - 1,5) 2 x (0,75 - 1,5)	
jedno- lub wielożyłowy	AWG	18 - 14	
Przekrój doprowadzeń przewodu pomocniczego			
przewód pojedynczy	mm <sup>2</sup>	1 x (0,75 - 4) 2 x (0,75 - 2,5)	
Linka z tulejką	mm <sup>2</sup>	1 x (0,75 - 2,5) 2 x (0,75 - 2,5)	
jedno- lub wielożyłowy	AWG	18 - 14	
Odcinek przewodu bez izolacji	mm	10	
Śruba przyłączeniowa			M3,5
moment dokręcenia	Nm	1,2	
Zaciski wtykowe			
przewód pojedynczy	mm <sup>2</sup>	1 x (0,75 - 2,5) 2 x (0,75 - 2,5)	
Linka z tulejką	mm <sup>2</sup>	1 x (0,75 - 2,5) 2 x (0,75 - 2,5)	
Linka z tulejką	mm <sup>2</sup>	1 x (0,75 - 1,5) 2 x (0,75 - 1,5)	
jedno- lub wielożyłowy	AWG	18 - 14	
Narzędzie			
Półprzewodnik			
Śrubokręt pozidriv			Wielkość 2
Śrubokręt do śrub o łbie rowkowym	mm	0,8 x 5,5 1 x 6	
Przewód pomocniczy			
Śrubokręt pozidriv			Wielkość 2

Śrubokręt do śrub o łbie rowkowym		mm	0,8 x 5,5 1 x 6
<b>Główne tory prądowe</b>			
Odporność na udar napięciowy	$U_{imp}$	V AC	8000
Kategoria przepięciowa / stopień zanieczyszczenia			III/3
Znamionowe napięcie izolacji	$U_i$	V AC	690
Znamionowe napięcie pracy	$U_e$	V AC	690
Bezpieczne odłączanie zgodnie z EN 61140			
między cewką a zestykami		V AC	440
między stykami		V AC	440
Zdolność włączania (cos $\phi$ )	do 690 V	A	238 zgodnie z IEC/EN 60947
Zdolność wyłączeniowa			
220 V 230 V		A	180
380 V 400 V		A	180
500 V		A	180
660 V 690 V		A	120
odporność na zwarcia			
Zabezpieczenie przeciwzwarciowe, maks. bezpiecznik topikowy			
Rodzaj przyporządkowania „2”			
400 V	gG/gL 500 V	A	35
690 V	gG/gL 690 V	A	35
Rodzaj przyporządkowania „1”			
400 V	gG/gL 500 V	A	63
690 V	gG/gL 690 V	A	50

## Napięcie przemienne

AC-1			
Znamionowy prąd pracy			
konwencjonalny prąd termiczny, 3-biegunowe, 50 - 60 Hz			
otwarte			
przy 40 °C	$I_{th} = I_e$	A	32
przy 50 °C	$I_{th} = I_e$	A	30
przy 55 °C	$I_{th} = I_e$	A	29
przy 60 °C	$I_{th} = I_e$	A	28
w obudowie	$I_{th}$	A	27
konwencjonalny prąd termiczny 1-biegunowy			
bez obudowy	$I_{th}$	A	84
w obudowie	$I_{th}$	A	76
moc znamionowa			
220/230 V	p	kW	12
240 V	p	kW	13
380/400 V	p	kW	20
415 V	p	kW	22
440 V	p	kW	23
500 V	p	kW	26
690 V	p	kW	35
AC-3			
Znamionowy prąd pracy			
otwarte, 3-biegunowe, 50 - 60 Hz			
Wskazówka			
Przy maksymalnej dopuszczalnej temperaturze otoczenia (stan otwarty). Także testowaną zgodnie z normą AC-3e.			
220 V 230 V	$I_e$	A	18
240 V	$I_e$	A	18
380 V 400 V	$I_e$	A	18
415 V	$I_e$	A	18
440 V	$I_e$	A	18

500 V	$I_e$	A	18
660 V 690 V	$I_e$	A	12
moc znamionowa	P	kW	
220 V 230 V	P	kW	5
240 V	P	kW	5.5
380 V 400 V	P	kW	7.5
415 V	P	kW	10
440 V	P	kW	10.5
500 V	P	kW	12
660 V 690 V	P	kW	11

### Napięcie stałe

Znamionowy prąd pracy $I_e$ otwarty			
DC-1			
60 V	$I_e$	A	32
110 V	$I_e$	A	32
220 V	$I_e$	A	32

### Straty ciepła

3-biegunowe, przy $I_{th}$ (60°)		W	6.6
Impedancja na biegun		mΩ	2.7

### Napędy elektromagnetyczny

Tolerancja napięciowa			
z uruchamianiem AC, 50/60 Hz		$x U_c$	0.85 - 1.1
z uruchamianiem DC	Przyciąganie	$x U_c$	Przynajmniej dwuimpulsowy prostownik mostkowy - 0.7 - 1.2
z uruchamianiem DC	Spadek	$x U_c$	Przynajmniej dwuimpulsowy prostownik mostkowy - 0.2 - 0.6
Pobór mocy cewki w stanie zimnym i przy $1,0 x U_S$			
Wskazówka dotycząca pracy DC			Przynajmniej dwuimpulsowy prostownik mostkowy
z uruchamianiem DC	Przyciąganie	W	12
z uruchamianiem DC	Zatrzymanie	W	0,9
Czas załączenia		% ED	100
Czasy przełączania przy 100% $U_S$ (wartości orientacyjne)			
Główny element łączeniowy			
z uruchamianiem DC		ms	
Wskazówka dotycząca pracy DC			Przynajmniej dwuimpulsowy prostownik mostkowy
Czas zwarcia		ms	47
Czas rozwarcia		ms	30
Czas łuku elektrycznego		ms	10
dopuszczalny prąd resztkowy przy sterowaniu A1 - A2 za pomocą elektroniki (przy sygnale 0)		mA	$\leq 1$

### Atestowane parametry mocy

Zdolność łączeniowa			
maksymalna moc silnika			
3-fazowe			
200 V 208 V		HP	7.5
230 V 240 V		HP	10
460 V 480 V		HP	15
575 V 600 V		HP	20
1-fazowe			
115 V 120 V		HP	2
230 V 240 V		HP	5
General use		A	40
Styk pomocniczy			
Pilot Duty			

z uruchamianiem AC			A600
z uruchamianiem DC			P300
<b>General Use</b>			
AC		V	600
AC		A	10
DC		V	250
DC		A	1
<b>Short Circuit Current Rating</b>		<b>SCCR</b>	
<b>Basic Rating</b>			
SCCR		kA	5
maks. bezpiecznik		A	125
maks. CB		A	125
<b>480 V High Fault</b>			
SCCR (bezpiecznik)		kA	10/100
maks. bezpiecznik		A	125/70 Class J
SCCR (CB)		kA	10/65
maks. CB		A	50/32
<b>600 V High Fault</b>			
SCCR (bezpiecznik)		kA	10/100
maks. bezpiecznik		A	125/100 Class J
SCCR (CB)		kA	10/22
maks. CB		A	50/32
<b>Wartości znamionowe dla przełączania specjalnego</b>			
<b>Lampy wyładowcze (balast)</b>			
480V 60Hz 3-fazowe, 277V 60Hz 1-fazowe		A	40
600V 60Hz 3-fazowe, 347V 60Hz 1-fazowe		A	40
<b>Żarówki (wolfram)</b>			
480V 60Hz 3-fazowe, 277V 60Hz 1-fazowe		A	40
600V 60Hz 3-fazowe, 347V 60Hz 1-fazowe		A	40
<b>Rezystancja – ogrzewanie powietrza</b>			
480V 60Hz 3-fazowe, 277V 60Hz 1-fazowe		A	40
600V 60Hz 3-fazowe, 347V 60Hz 1-fazowe		A	40
<b>Kontrola chłodzenia (tylko CSA)</b>			
LRA 480V 60Hz 3-fazowe		A	240
FLA 480V 60Hz 3-fazowe		A	40
LRA 600V 60Hz 3-fazowe		A	180
FLA 600V 60Hz 3-fazowe		A	30
<b>Wartości znamionowe dla przełączania celowego (100 000 cykli wg UL 1995)</b>			
LRA 480V 60Hz 3-fazowe		A	150
FLA 480V 60Hz 3-fazowe		A	25
<b>Kontrola podnośnika</b>			
200V 60Hz 3-fazowe		HP	3
200V 60Hz 3-fazowe		A	11
240V 60Hz 3-fazowe		HP	5
240V 60Hz 3-fazowe		A	15.2
480V 60Hz 3-fazowe		HP	10
480V 60Hz 3-fazowe		A	14
600V 60Hz 3-fazowe		HP	15
600V 60Hz 3-fazowe		A	17

## Świadectwo typu zgodnie z IEC/EN 61439

<b>Dane techniczne dla zaświadczenia rodzaju konstrukcji</b>			
Znamionowy prąd pracy do podania straty mocy	$I_n$	A	32
Strata mocy na biegun, w zależności od prądu	$P_{vid}$	W	2.2
Strata mocy elementu eksploatacyjnego, w zależności od prądu	$P_{vid}$	W	6.6

Strata mocy statyczna, niezależnie od prądu	P <sub>vs</sub>	W	0.9
Zdolność oddawania straty mocy	P <sub>ve</sub>	W	0
Robocza temperatura otoczenia min.		°C	-25
Robocza temperatura otoczenia maks.		°C	60
<b>Certyfikat konstrukcji IEC/EN 61439</b>			
10.2 Wytrzymałość materiałów i części			
10.2.2 Odporność na korozję			Wymagania odnośnie normy produktowej zostały spełnione.
10.2.3.1 Wytrzymałość cieplna powłoki			Wymagania odnośnie normy produktowej zostały spełnione.
10.2.3.2 Rezystancja materiału izolacyjnego przy normalnym cieple			Wymagania odnośnie normy produktowej zostały spełnione.
10.2.3.3 Rezystancja materiału izolacyjnego przy nietypowym cieple			Wymagania odnośnie normy produktowej zostały spełnione.
10.2.4 Wytrzymałość na działanie promieniowania UV			Wymagania odnośnie normy produktowej zostały spełnione.
10.2.5 Podnoszenie			Nie dotyczy, ponieważ należy ocenić całą szafę sterowniczą.
10.2.6 Kontrola odporności na uderzenia			Nie dotyczy, ponieważ należy ocenić całą szafę sterowniczą.
10.2.7 Napisy			Wymagania odnośnie normy produktowej zostały spełnione.
10.3 Stopień ochrony powłok			Nie dotyczy, ponieważ należy ocenić całą szafę sterowniczą.
10.4 Odstęp izolacyjny powietrzne i prądów pelzających			Wymagania odnośnie normy produktowej zostały spełnione.
10.5 Ochrona przed porażeniem elektrycznym			Nie dotyczy, ponieważ należy ocenić całą szafę sterowniczą.
10.6 Montaż elementów eksploatacyjnych			Nie dotyczy, ponieważ należy ocenić całą szafę sterowniczą.
10.7 Wewnętrzne obwody prądowe i połączenia			Należy do zakresu odpowiedzialności wykonawcy szafy sterowniczej.
10.8 Przyłącza przewodów wchodzących z zewnątrz			Należy do zakresu odpowiedzialności wykonawcy szafy sterowniczej.
10.9 Właściwości izolacji			
10.9.2 Wytrzymałość elektryczna o częstotliwości roboczej			Należy do zakresu odpowiedzialności wykonawcy szafy sterowniczej.
10.9.3 Odporność na napięcie udarowe			Należy do zakresu odpowiedzialności wykonawcy szafy sterowniczej.
10.9.4 Sprawdzanie powłok z materiału izolacyjnego			Należy do zakresu odpowiedzialności wykonawcy szafy sterowniczej.
10.10 Nagrzanie			Oszacowanie nagrzania należy do zakresu odpowiedzialności wykonawcy szafy sterowniczej. Eator dostarczy danych na temat straty mocy aparatów.
10.11 Odporność na zwarcia			Należy do zakresu odpowiedzialności wykonawcy szafy sterowniczej. Przestrzegać wytycznych odnośnie aparatów łączeniowych.
10.12 Kompatybilność elektromagnetyczna			Należy do zakresu odpowiedzialności wykonawcy szafy sterowniczej. Przestrzegać wytycznych odnośnie aparatów łączeniowych.
10.13 Działanie mechaniczne			Spełnienie wymagań w aparacie jest jednoznaczne z przestrzeganiem instrukcji montażu (IL).

## Dane techniczne zgodne z ETIM 7.0

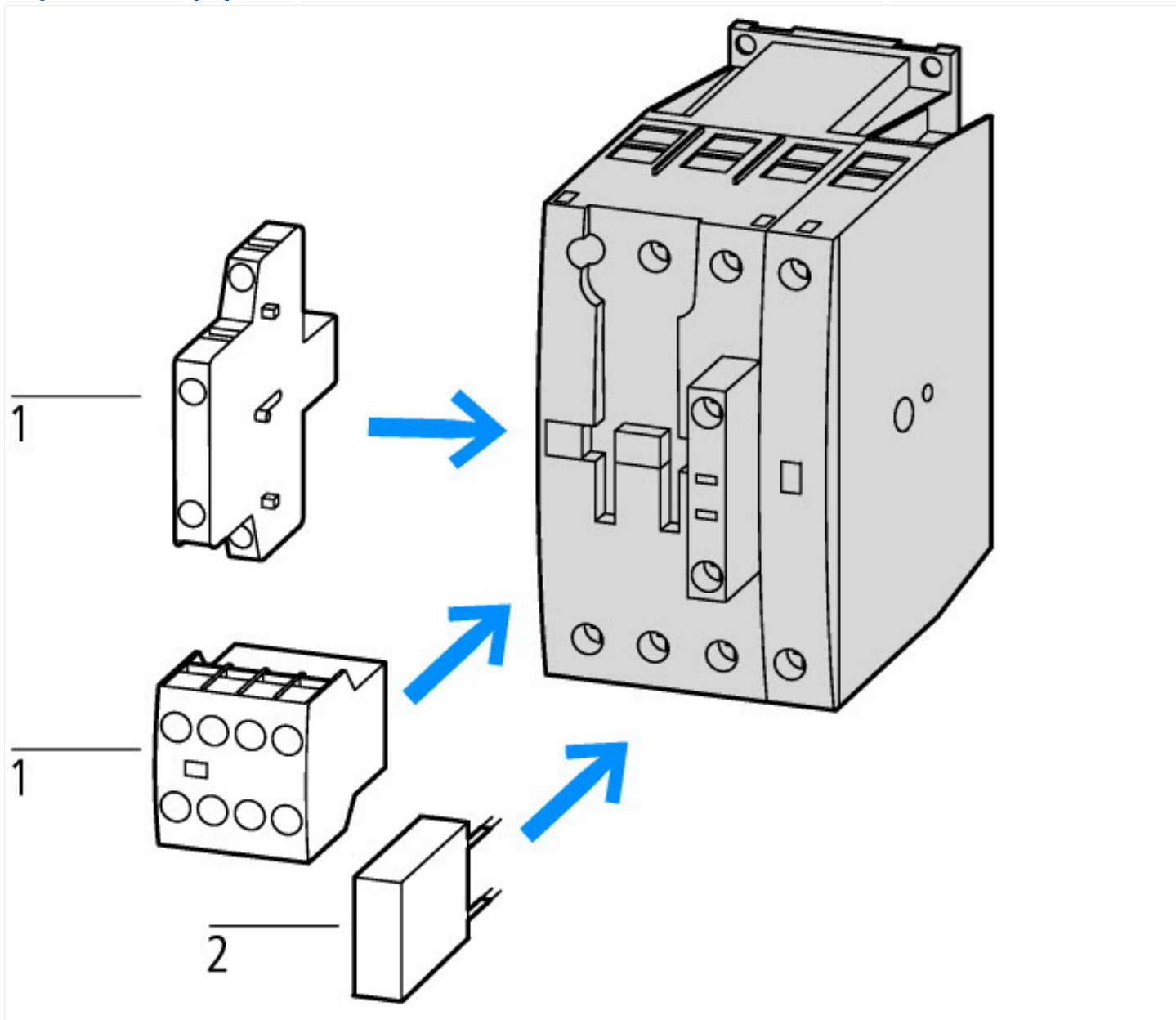
Urządzenia niskonapięciowe (EG000017) / Stycznik AC (EC000066)			
Elektrotechnika, automatyzacja i technologia / Rozdzielnice niskonapięciowe / Stycznik (niskie napięcia) / Stycznik mocy (ecl@ss10.0.1-27-37-10-03 [AAB718015])			
Znamionowe napięcie sterowania Us dla AC 50 Hz		V	0 - 0
Znamionowe napięcie sterowania Us dla AC 60 Hz		V	0 - 0
Znamionowe napięcie sterowania Us dla DC		V	27 - 27
Rodzaj napięcia sterowania			DC
Znamionowy prąd pracy Ie dla AC-1, 400 V		A	32
Znamionowy prąd pracy Ie dla AC-3, 400 V		A	18
Znamionowa moc pracy dla AC-3, 400 V		kW	7.5
Znamionowy prąd pracy dla AC-4, 400 V		A	15
Znamionowa moc pracy dla AC-4, 400 V		kW	7
Znamionowa moc pracy NEMA		kW	11
Wersja modułowa			Nie
Liczba styków pomocniczych zwiernych			1
Liczba styków pomocniczych rozwiernych			0
Rodzaj podłączenia styków głównych			Połączenie śrubowe
Liczba styków głównych rozwiernych			0
Liczba styków głównych zwiernych			4

## Aprobata

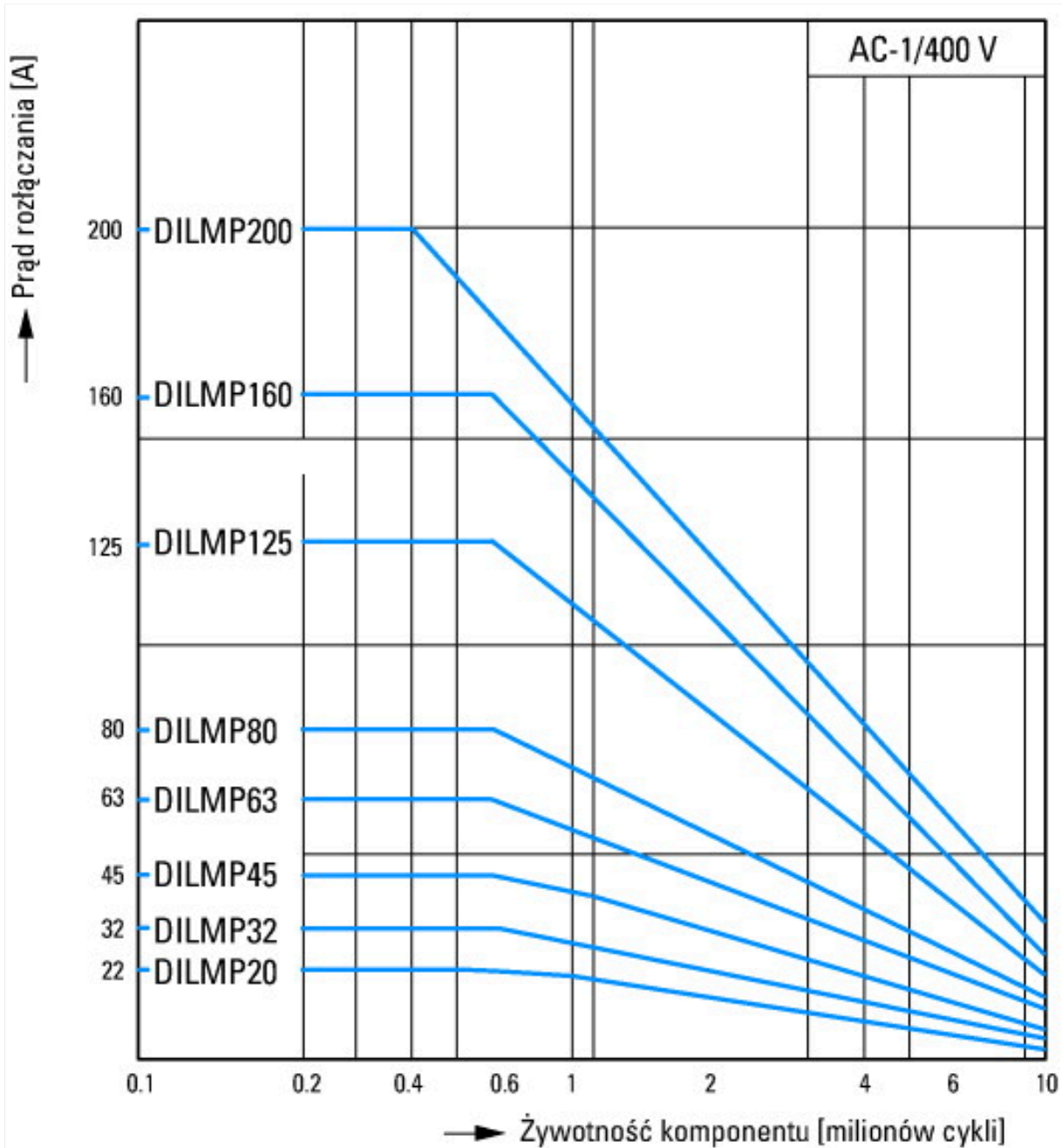
Product Standards			IEC/EN 60947-4-1; UL 60947-4-1; CSA - C22.2 No. 60947-4-1-14; CE marking
UL File No.			E29096
UL Category Control No.			NLDX

CSA File No.	012528
CSA Class No.	2411-03, 3211-04
North America Certification	UL listed, CSA certified
Specially designed for North America	No

## Krzywe charakterystyki



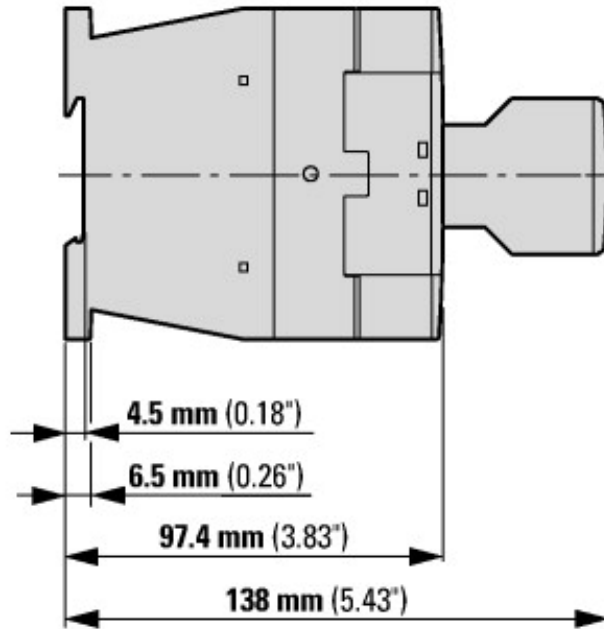
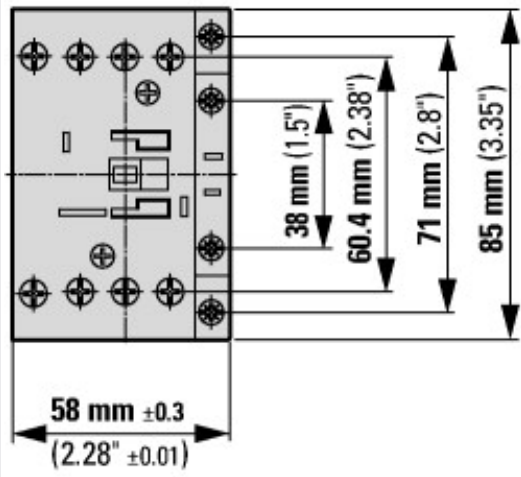
- 1: Moduły wyłącznika pomocniczego
- 2: Układ ochronny



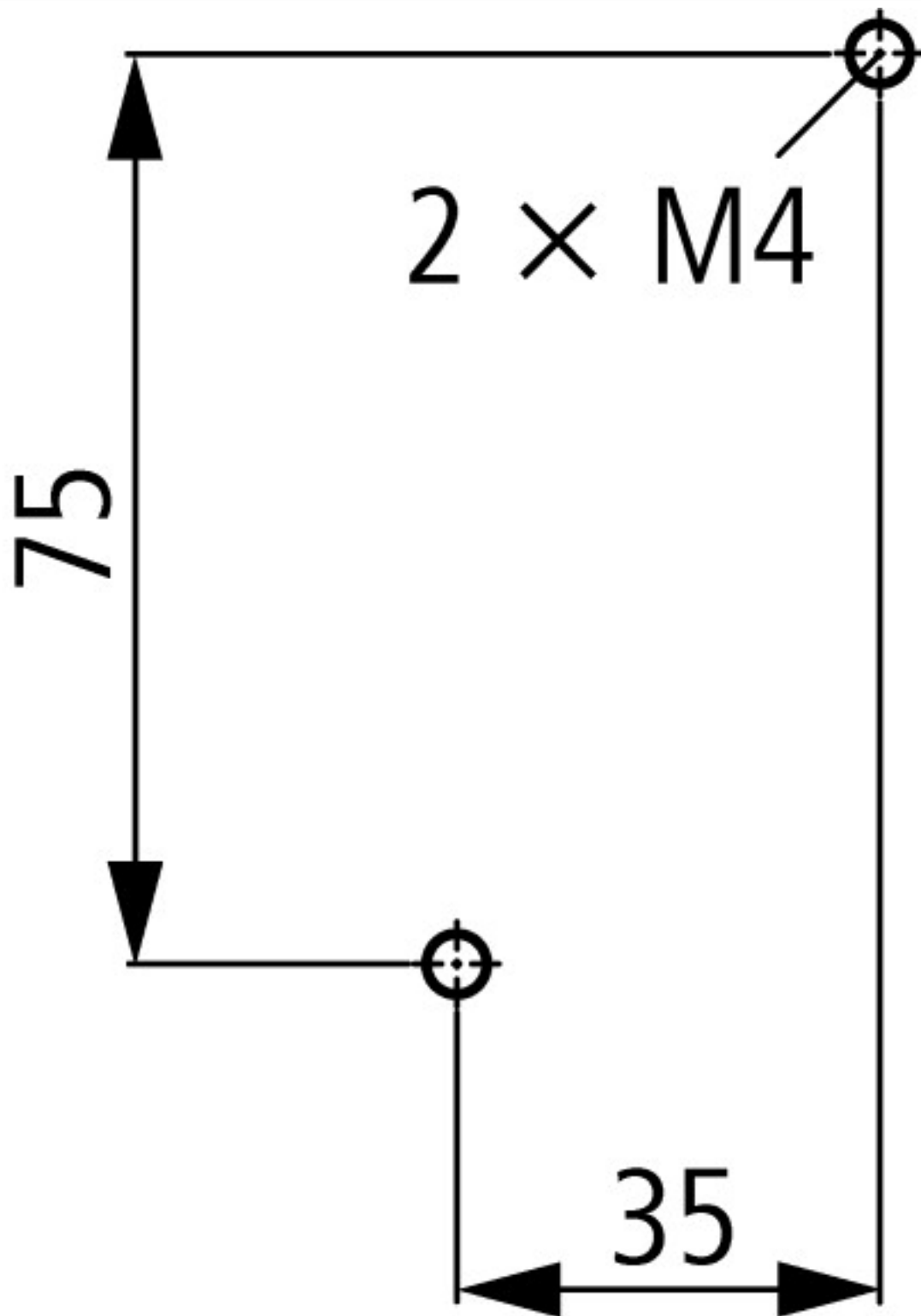
Warunki łączenia dla niesilnikowego odbiornika 4-biegunowego  
 Identyfikator produktu  
 Obciążenie nieindukcyjne lub słabo indukcyjne  
 Elektryczna nazwa skrótowa  
 Włączanie: 1 x prąd znamionowy  
 Wyłączanie: 1 x prąd znamionowy  
 Kategoria użytkowa  
 100 % AC-1  
 Typowe zastosowania  
 Ogrzewanie elektryczne



## Wymiary



Styczniki z modułem wyłącznika pomocniczego



odstęp boczny od części uziemionych: 6 mm

DILMP32  
DILMP45

## Pozostałe informacje o produkcie (łącza)

### IL03407049Z (AWA2100-2356) 4-biegunowe styczniki mocy

IL03407049Z (AWA2100-2356) 4-biegunowe styczniki mocy

[https://es-assets.eaton.com/DOCUMENTATION/AWA\\_INSTRUCTIONS/IL03407049Z2018\\_05.pdf](https://es-assets.eaton.com/DOCUMENTATION/AWA_INSTRUCTIONS/IL03407049Z2018_05.pdf)

Motorstarter und „Special Purpose Ratings“ für den Nordamerikanischen Markt

[http://www.eaton.eu/ecm/groups/public/@pub/@europe/@electrical/documents/content/pct\\_3258146\\_de.pdf](http://www.eaton.eu/ecm/groups/public/@pub/@europe/@electrical/documents/content/pct_3258146_de.pdf)

Aparaty łączeniowe do instalacji kompensowania mocy biernej

[http://www.moeller.net/binary/ver\\_techpapers/ver934de.pdf](http://www.moeller.net/binary/ver_techpapers/ver934de.pdf)

X-Start - efektywny montaż i niezawodne okablowanie nowoczesnych aparatów łączeniowych

[http://www.moeller.net/binary/ver\\_techpapers/ver938de.pdf](http://www.moeller.net/binary/ver_techpapers/ver938de.pdf)

Spiegelkontakte für hochverlässliche Informationen zu sicherheitsbezogenen Steuerfunktionen	<a href="http://www.moeller.net/binary/ver_techpapers/ver944de.pdf">http://www.moeller.net/binary/ver_techpapers/ver944de.pdf</a>
Einfluss der Kabelkapazität von langen Steuerleitungen auf die Betätigung von Schützen	<a href="http://www.moeller.net/binary/ver_techpapers/ver949de.pdf">http://www.moeller.net/binary/ver_techpapers/ver949de.pdf</a>
Schaltgeräte für Beleuchtungsanlagen	<a href="http://www.moeller.net/binary/ver_techpapers/ver955de.pdf">http://www.moeller.net/binary/ver_techpapers/ver955de.pdf</a>
Mit mechanischen Hilfskontakten normenkonform und funktionssicher projektieren	<a href="http://www.moeller.net/binary/ver_techpapers/ver956de.pdf">http://www.moeller.net/binary/ver_techpapers/ver956de.pdf</a>
Das Zusammenwirken von Leistungsschützen mit SPSEN	<a href="http://www.moeller.net/binary/ver_techpapers/ver957de.pdf">http://www.moeller.net/binary/ver_techpapers/ver957de.pdf</a>
Sammelschienenadapter für die rationelle Motorstartermontage - jetzt auch für Nordamerika -	<a href="http://www.moeller.net/binary/ver_techpapers/ver960de.pdf">http://www.moeller.net/binary/ver_techpapers/ver960de.pdf</a>