



Trykknapp med dobbelt aktuator

Type **M22-DDLM-*-_*-***
 Catalog No. **107062**
 Alternate Catalog No. **-**



Leveringsprogram

Sortiment			RMQ-Titan
Grunnfunksjon			Doble aktuatortrykknapper
Innbyggingsdiameter	∅	mm	22.5
Frittstående/komplett enhet			Frittstående enhet
Byggeform			Pushbutton actuator I and indicator light flush, pushbutton actuator O extended ikke låsende
Beskrivelse			Forsatslinse hvit
Tekstplate			
Tekstplate			valgbar individual facility for inscription
Kapslingsklasse			IP66
Ramme			Ramme titan
Tilkobling til SmartWire-DT			ja med SWD-RMQ-tilkoblinger
Bestillingsinformasjon			Anvisning for individuell utforming av tekst → Datablad, mer produktinformasjon (forbindelser)

Tekniske data

Generelt

Standarder og bestemmelser			IEC/EN 60947 VDE 0660
Levetid, mekanisk	Bryteroperasj x 10 ⁶		> 0.2
Aktiveringsfrekvens	Bryteroperasj h		≤ 3600
Aktiveringskraft		N	≤ 5
Klimamotstandsdyktighet			Fuktig varme, konstant, i samsvar med IEC 60068-2-78 Fuktig varme, syklisk, i samsvar med IEC 60068-2-30
Kapslingsklasse			IP66
Omgivelsestemperatur			
åpen		°C	-25 - +70
Lagring		°C	- 40 - + 80
Monteringsposisjon			etter ønske
Motstand mot mekanisk støt		g	30 Støtvarighet 11 ms Halvsinus i samsvar med IEC 60068-2-27
Skipstillatelser			DNV GL LR
			  
Indoor and protected outdoor installation			

Data for konstruksjonsdokumentasjon iht. IEC/EN 61439

Tekniske data for konstruksjonsdokumentasjon			
Nominell strøm for angivelse av tapseffekt	I_n	A	0
Tapseffekt per pol, strømvhengig	P_{vid}	W	0
Tapseffekt for driftsmiddelet, strømvhengig	P_{vid}	W	0
Tapseffekt statisk, uavhengig av strøm	P_{vs}	W	0
Avleveringskapasitet for tapseffekt	P_{ve}	W	0
Omgivelsestemperatur ved drift min.		°C	-25
Omgivelsestemperatur ved drift maks.		°C	70
Konstruksjonsdokumentasjon IEC/EN 61439			
10.2 Fasthet for materialer og deler			
10.2.2 Korrosjonsbestandighet			
10.2.3.1 Varmebestandighet med kappe			
10.2.3.2 Motstand for isolasjonsmateriale ved vanlig varme			
10.2.3.3 Motstand for isolasjonsmateriale ved uvanlig varme			
10.2.4 Bestandighet mot UV-stråling			
10.2.5 Løfting			
10.2.6 Slagtest			
10.2.7 Påskrifter			
10.3 Kapslingsgrad for kapper			
10.4 Luft- og krypestrømlengder			
10.5 Beskyttelse mot elektrisk støt			
10.6 Montering av driftsmidler			
10.7 Innvendige strømkretser og forbindelser			
10.8 Kabeltilkoblinger for ledere som føres inn utenfra			
10.9 Isolasjonsegenskaper			
10.9.2 Arbeidsfrekvent spenningsfasthet			
10.9.3 Støtspenningsfasthet			
10.9.4 Kontroll av kapper av isolasjonsmateriale			
10.10 Oppvarming			
10.11 Kortslutningsstyrke			
10.12 Elektromagnetisk kompatibilitet			
10.13 Mekanisk funksjon			

Tekniske data etter ETIM 8.0

Low-voltage industrial components (EG000017) / Frontelement for trykknapper (EC000221)		
Electric engineering, automation, process control engineering / Low-voltage switch technology / Command and alarm device / Front element for push-button actuators (ecl@ss10.0.1-27-37-12-10 [AKF028014])		
Farge på knapp		Andre
Antall kommandoposisjoner		2
Type linse		Oval
Hulldiameter		22
Åpningens bredde		0
Åpningens høyde		0
Type knapp		Flat
Kan belyses		Ja
Med beskyttelsesdeksel		Nei
Merket		Ja
Vekselfunksjon holdekobling		Nei
Tastelås		Ja
Med frontring		Ja
Frontringens materiale		Kunststoff
Frontringsfarge		Krom
Verneklasse (IP) forside		IP66

Godkjenninger

Product Standards

IEC/EN 60947-5; UL 508; CSA-C22.2 No. 14-05; CSA-C22.2 No. 94-91; CE marking

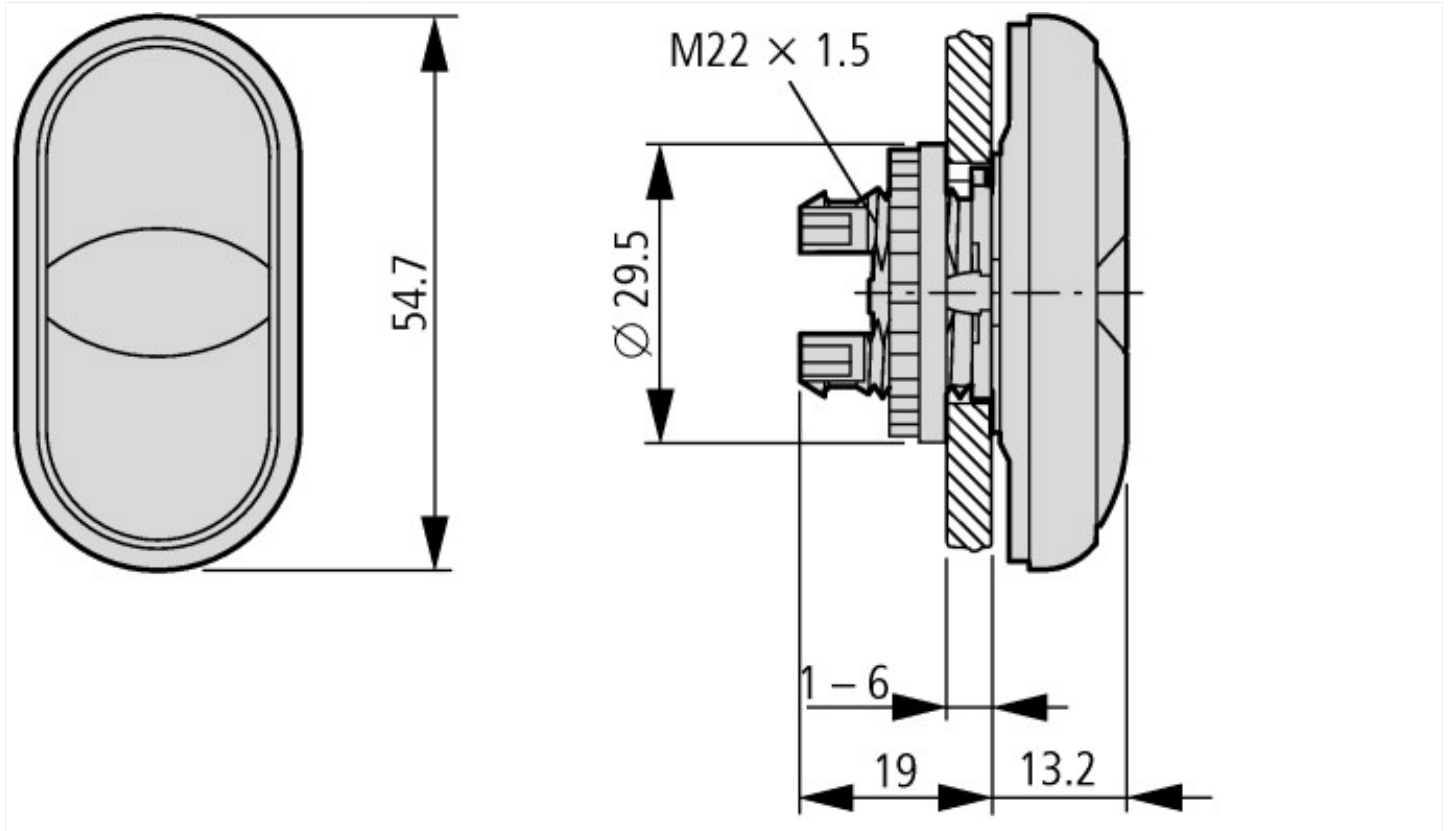
North America Certification

Request filed for UL and CSA

Degree of Protection

UL/CSA Type 3R, 4X, 12, 13

Dimensjoner





Mer produktinformasjon (forbindelser)

Anvisning for individuell utforming av tekst ved hjelp av Labeleditor-programmet	http://de.ecat.moeller.net/flip-cat/?edition=HPLTEv1&startpage=2.53
RMQ-Titan-symbolarkiv	http://www.eaton.eu/ecm/groups/public/@pub/@europe/@electrical/documents/content/pct_1168307.pdf
f1=1454&f2=1179;Labeleditor	http://applications.eaton.eu/sdlc?LX=21&amp