



Pulsante doppio, +indicatore luminoso, piatto, bianco, bianco, pulsante off sporgente nero, scrivibile

Tipo M22-DDLM-*.~*~*
Catalog No. 107062
Alternate Catalog No. -



Programma di fornitura

Assortimento			RMQ-Titan
Funzione di base			Pulsanti doppi
Diametro foro di montaggio	∅	mm	22.5
Apparecchio singolo/apparecchio completo			Apparecchio singolo
Forma costruttiva			Tasto I e indicatore luminoso annegati, tasto 0 sporgente ad impulso
Descrizione			Lente bianca
Capsula			
capsula			Selezionabile
			Possibile dicitura personalizzata
Grado di protezione			IP66
Anello frontale			Anello frontale colore titanio
Collegamento a SmartWire-DT			si con collegamenti SWD-RMQ
Dati di ordinazione			Istruzioni per la serigrafia personalizzata → Scheda tecnica, altre informazioni prodotto (link)

Dati tecnici

Generalità

Conformità alle norme			IEC/EN 60947 VDE 0660
Durata meccanica	Manovre	x 10 ⁶	> 0.2
Frequenza di manovra	man/h		≤ 3600
Forza di azionamento		NET	≤ 5
Idoneità ai climi			Caldo umido, costante, secondo IEC 60068-2-78 Caldo umido, ciclico secondo IEC 60068-2-30
Grado di protezione			IP66
Temperatura ambiente			
a giorno		°C	-25 - +70
Stoccaggio		°C	-40 - +80
Posizione di montaggio			facoltativa
Resistenza agli urti		g	30 Durata dell'urto 11 ms semionda secondo IEC 60068-2-27
Omologazioni navali			DNV GL LR
			  
Installazione interna e protetta in esterni			

Verifiche di progetto secondo IEC/EN 61439

Dati tecnici per verifiche di progetto			
Corrente nominale d'impiego per i dati relativi alla dissipazione	I_n	A	0
Dissipazione per polo, in funzione della corrente	P_{vid}	W	0
Dissipazione dell'apparecchio, in funzione della corrente	P_{vid}	W	0
Dissipazione statica, indipendente dalla corrente	P_{vs}	W	0
Potere di dissipazione	P_{ve}	W	0
Temperatura ambiente di servizio min.		°C	-25
Temperatura ambiente di servizio max.		°C	70
Verifiche di progetto IEC/EN 61439			
10.2 Idoneità di materiali e componenti			
10.2.2 Resistenza alla corrosione			I requisiti della norma di prodotto sono soddisfatti.
10.2.3.1 Resistenza dell'involucro al calore			I requisiti della norma di prodotto sono soddisfatti.
10.2.3.2 Resistenza dei materiali isolanti a livelli di calore normale			I requisiti della norma di prodotto sono soddisfatti.
10.2.3.3 Resistenza dei materiali isolanti a livelli di calore straordinari			I requisiti della norma di prodotto sono soddisfatti.
10.2.4 Resistenza all'irradiazione UV			su richiesta
10.2.5 Sollevamento			Non pertinente dal momento che l'intero quadro elettrico deve essere valutato.
10.2.6 Prova d'urto			Non pertinente dal momento che l'intero quadro elettrico deve essere valutato.
10.2.7 Diciture			I requisiti della norma di prodotto sono soddisfatti.
10.3 Grado di protezione degli involucri			Non pertinente dal momento che l'intero quadro elettrico deve essere valutato.
10.4 Vie di dispersione aerea e superficiale			I requisiti della norma di prodotto sono soddisfatti.
10.5 Protezione contro scosse elettriche			Non pertinente dal momento che l'intero quadro elettrico deve essere valutato.
10.6 Montaggio incassato di apparecchi			Non pertinente dal momento che l'intero quadro elettrico deve essere valutato.
10.7 Circuiti interni e collegamenti			Rientra nella responsabilità del costruttore del quadro elettrico.
10.8 Collegamenti per conduttori introdotti dall'esterno			Rientra nella responsabilità del costruttore del quadro elettrico.
10.9 Caratteristiche d'isolamento			
10.9.2 Rigidezza dielettrica a frequenza di rete			Rientra nella responsabilità del costruttore del quadro elettrico.
10.9.3 Tensione di tenuta a impulso			Rientra nella responsabilità del costruttore del quadro elettrico.
10.9.4 Verifica di involucri in materiale isolante			Rientra nella responsabilità del costruttore del quadro elettrico.
10.10 Riscaldamento			Non pertinente.
10.11 Resistenza al corto circuito			Rientra nella responsabilità del costruttore del quadro elettrico. Rispettare i valori predefiniti delle apparecchiature.
10.12 EMC			Rientra nella responsabilità del costruttore del quadro elettrico. Rispettare i valori predefiniti delle apparecchiature.
10.13 Funzione meccanica			Per l'apparecchio i requisiti sono soddisfatti rispettando le indicazioni delle istruzioni per il montaggio (IL).

Dati tecnici secondo ETIM 8.0

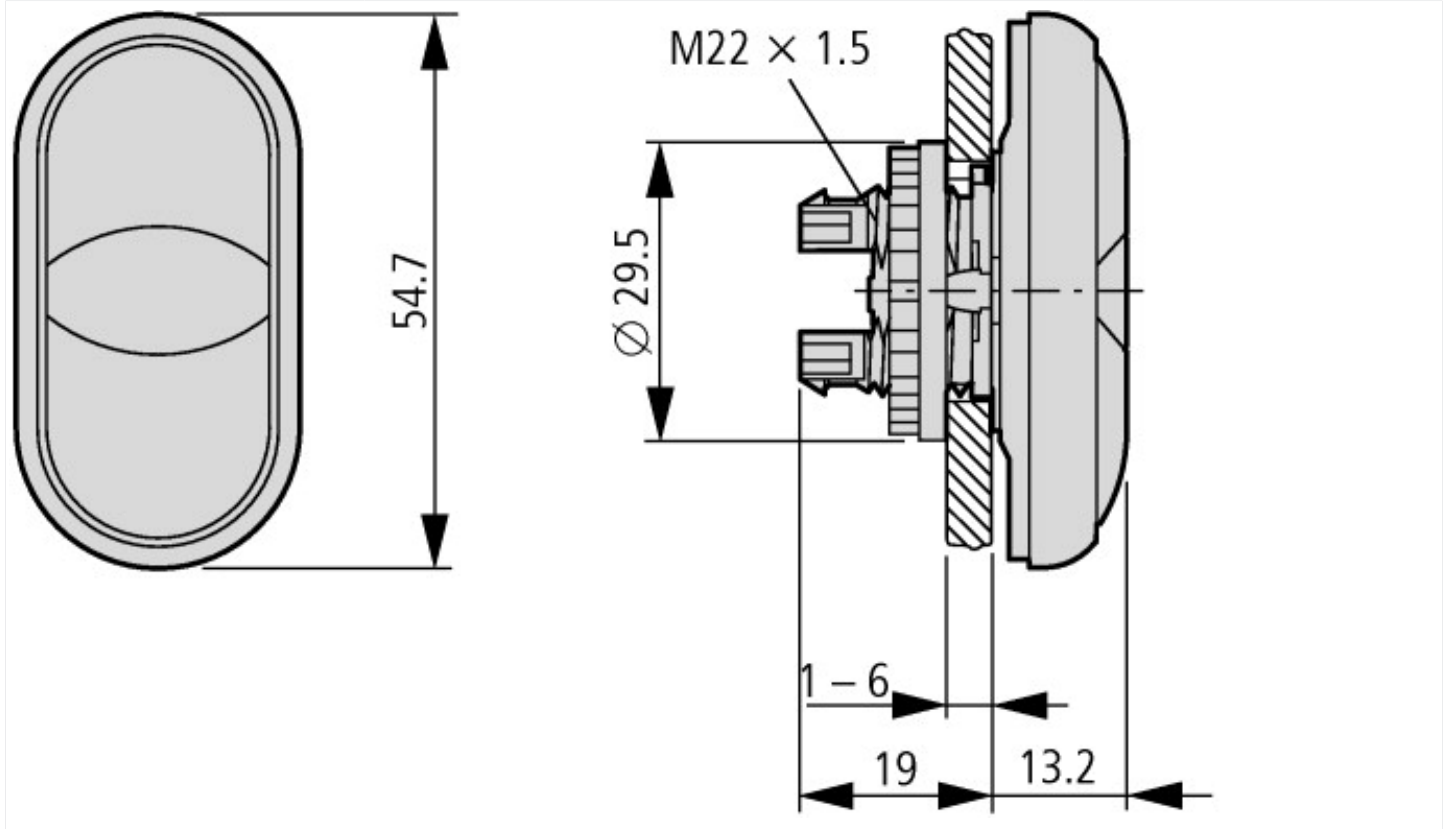
apparecchi elettrici a bassa tensione (EG000017) / Pulsante da quadro (EC000221)			
Tecnica Di Ar., Elettr., Energia, Tecn. Di Comm., Rete E Proc. Di Conduttura / Tecnologia Di Commutazione A Bassa Tensione / Unitó Di Comando E Segnalazione / Elemento frontale per pulsante (ecl@ss10.0.1-27-37-12-10 [AKF028014])			
colore del pulsante			altri
numero di punti di comando			2
forma della lente			ovale
diametro del foro		mm	22
larghezza dell'apertura		mm	0
altezza dell'apertura		mm	0
forma del pulsante			piatto
illuminabile			sì
con copertura protettiva			no
etichettato			sì
funzione di commutazione con bloccaggio a scatto			no
tattile			sì
con anello frontale			sì
materiale dell'anello frontale			plastica
colore dell'anello frontale			cromo

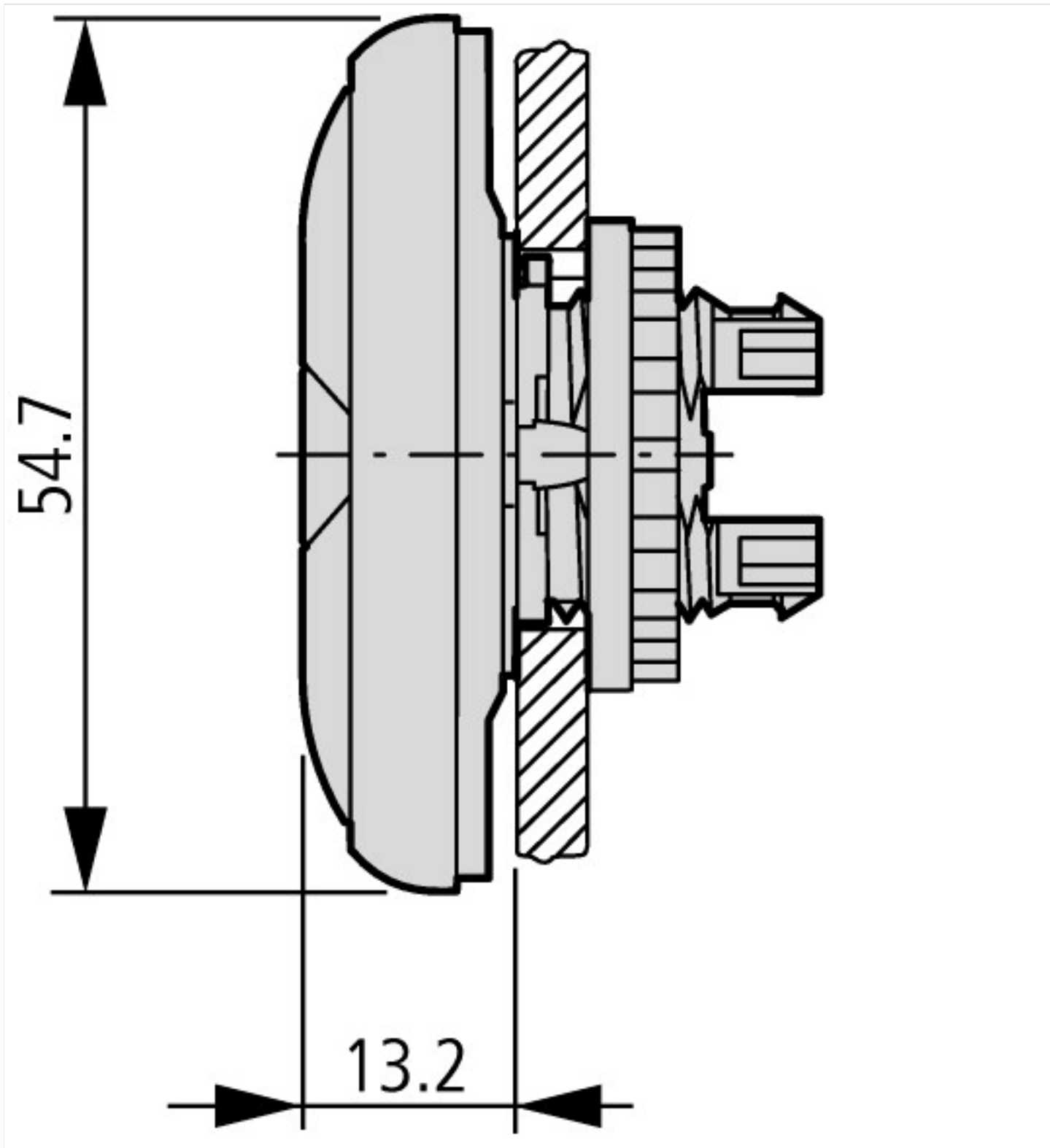
grado di protezione (IP), lato frontale	IP66
tipo di protezione NEMA, lato frontale	4X

Approvazioni

Product Standards	IEC/EN 60947-5; UL 508; CSA-C22.2 No. 14-05; CSA-C22.2 No. 94-91; CE marking
North America Certification	Request filed for UL and CSA
Degree of Protection	UL/CSA Type 3R, 4X, 12, 13

Dimensioni





Ulteriori informazioni sul prodotto (link)

IL04716002Z (AWA1160-1745) Sistema RMQ-Titan

IL04716002Z (AWA1160-1745) Sistema RMQ-Titan	https://es-assets.eaton.com/DOCUMENTATION/AWA_INSTRUCTIONS/IL04716002Z2021_07.pdf
Istruzioni per la serigrafia personalizzata con l'ausilio del software Labeleditor	http://de.ecat.moeller.net/flip-cat/?edition=HPLTEv1&startpage=2.53
Archivio simboli RMQ-Titan	http://www.eaton.eu/ecm/groups/public/@pub/@europe/@electrical/documents/content/pct_1168307.pdf
f1=1454&f2=1179;Labeleditor	http://applications.eaton.eu/sdlc?LX=11&f1=1454&f2=1179;Labeleditor