



Doppeldrucktaste, RMQ-Titan, Taste I und Leuchtmelder bündig, Taste 0 vorstehend, tastend, Vorsatzlinse weiß, wählbar, individuell beschriftbar, Frontring Titan


Typ M22-DDLM-*-**
Katalog Nr. 107062
Alternate Catalog No. -

Lieferprogramm

Sortiment			RMQ-Titan
Grundfunktion			Doppeldrucktasten
Einbaudurchmesser	∅	mm	22.5
Einzelgerät/Komplettgerät			Einzelgerät
Bauform			Taste I und Leuchtmelder bündig, Taste 0 vorstehend tastend
Beschreibung			Vorsatzlinse weiß
Tastenplatte			wählbar individuell beschriftbar
Schutzart			IP66
Frontring			Frontring Titan
Anbindung an SmartWire-DT			ja mit RMQ-SWD-Anschaltungen
Bestellinformation			Hinweise zur individuellen Beschriftung → Datenblatt, Weitere Produktinformationen (Verlinkungen)

Technische Daten

Allgemeines

Normen und Bestimmungen			IEC/EN 60947 VDE 0660
Lebensdauer, mechanisch		x 10 ⁶	> 0.2 Schaltspiele
Betätigungsfrequenz	Schaltspiele/h		≤ 3600
Betätigungskraft		N	≤ 5
Klimafestigkeit			Feuchte Wärme, konstant, nach IEC 60068-2-78 Feuchte Wärme, zyklisch, nach IEC 60068-2-30
Schutzart			IP66
Umgebungstemperatur			
offen		°C	-25 - +70
Lagerung		°C	- 40 - + 80
Einbaulage			Nach Bedarf
Schockfestigkeit		g	30 Schockdauer 11 ms Halbsinus gemäß IEC 60068-2-27
Schiffszulassungen			DNV GL LR
Innenraum und geschützte Außenaufstellung			  

Daten für Bauartnachweis nach IEC/EN 61439

Technische Daten für Bauartnachweis			
Bemessungsstrom zur Verlustleistungsangabe	I_n	A	0
Verlustleistung pro Pol, stromabhängig	P_{vid}	W	0
Verlustleistung des Betriebsmittels, stromabhängig	P_{vid}	W	0
Verlustleistung statisch, stromunabhängig	P_{vs}	W	0
Verlustleistungsabgabevermögen	P_{ve}	W	0
Min. Betriebsumgebungstemperatur		°C	-25
Max. Betriebsumgebungstemperatur		°C	70
Bauartnachweis IEC/EN 61439			
10.2 Festigkeit von Werkstoffen und Teilen			
10.2.2 Korrosionsbeständigkeit			Anforderungen der Produktnorm sind erfüllt.
10.2.3.1 Wärmebeständigkeit von Umhüllung			Anforderungen der Produktnorm sind erfüllt.
10.2.3.2 Widerstandsfähigkeit Isolierstoffe gewöhnliche Wärme			Anforderungen der Produktnorm sind erfüllt.
10.2.3.3 Widerstandsfähigkeit Isolierstoffe außergewöhnliche Wärme			Anforderungen der Produktnorm sind erfüllt.
10.2.4 Beständigkeit gegen UV-Strahlung			Auf Anfrage
10.2.5 Anheben			Nicht zutreffend, da die gesamte Schaltanlage bewertet werden muss.
10.2.6 Schlagprüfung			Nicht zutreffend, da die gesamte Schaltanlage bewertet werden muss.
10.2.7 Aufschriften			Anforderungen der Produktnorm sind erfüllt.
10.3 Schutzart von Umhüllungen			Nicht zutreffend, da die gesamte Schaltanlage bewertet werden muss.
10.4 Luft- und Kriechstrecken			Anforderungen der Produktnorm sind erfüllt.
10.5 Schutz gegen elektrischen Schlag			Nicht zutreffend, da die gesamte Schaltanlage bewertet werden muss.
10.6 Einbau von Betriebsmitteln			Nicht zutreffend, da die gesamte Schaltanlage bewertet werden muss.
10.7 Innere Stromkreise und Verbindungen			Liegt in der Verantwortung des Schaltanlagenbauers.
10.8 Anschlüsse für von außen eingeführte Leiter			Liegt in der Verantwortung des Schaltanlagenbauers.
10.9 Isolationseigenschaften			
10.9.2 Betriebsfrequente Spannungsfestigkeit			Liegt in der Verantwortung des Schaltanlagenbauers.
10.9.3 Stoßspannungsfestigkeit			Liegt in der Verantwortung des Schaltanlagenbauers.
10.9.4 Prüfung von Umhüllungen aus Isolierstoff			Liegt in der Verantwortung des Schaltanlagenbauers.
10.10 Erwärmung			Nicht zutreffend.
10.11 Kurzschlussfestigkeit			Liegt in der Verantwortung des Schaltanlagenbauers. Die Vorgaben der Schaltgeräte sind einzuhalten.
10.12 Elektromagnetische Verträglichkeit			Liegt in der Verantwortung des Schaltanlagenbauers. Die Vorgaben der Schaltgeräte sind einzuhalten.
10.13 Mechanische Funktion			Für das Gerät sind die Anforderungen erfüllt, sofern Angaben der Montageanweisung (IL) beachtet werden.

Technische Daten nach ETIM 8.0

Niederspannungsschaltgeräte (EG000017) / Frontelement für Drucktaster (EC000221)			
Elektro-, Automatisierungs- und Prozessleittechnik / Niederspannungs-Schalttechnik / Befehls- und Meldegerät / Frontelement für Drucktaster (ecl@ss10.0.1-27-37-12-10 [AKF028014])			
Farbe des Knopfes			sonstige
Anzahl der Befehlsstellen			2
Bauform der Linse			oval
Lochdurchmesser		mm	22
Breite der Öffnung		mm	0
Höhe der Öffnung		mm	0
Bauform des Knopfes			flach
Geeignet für Beleuchtung			ja
Mit Schutzabdeckung			nein
Beschriftet			ja
Schaltfunktion verrastend			nein
Tastend			ja
Mit Frontring			ja
Werkstoff des Frontrings			Kunststoff
Farbe Frontring			Chrom
Schutzart (IP), frontseitig			IP66

Approbationen

Product Standards

IEC/EN 60947-5; UL 508; CSA-C22.2 No. 14-05; CSA-C22.2 No. 94-91; CE marking

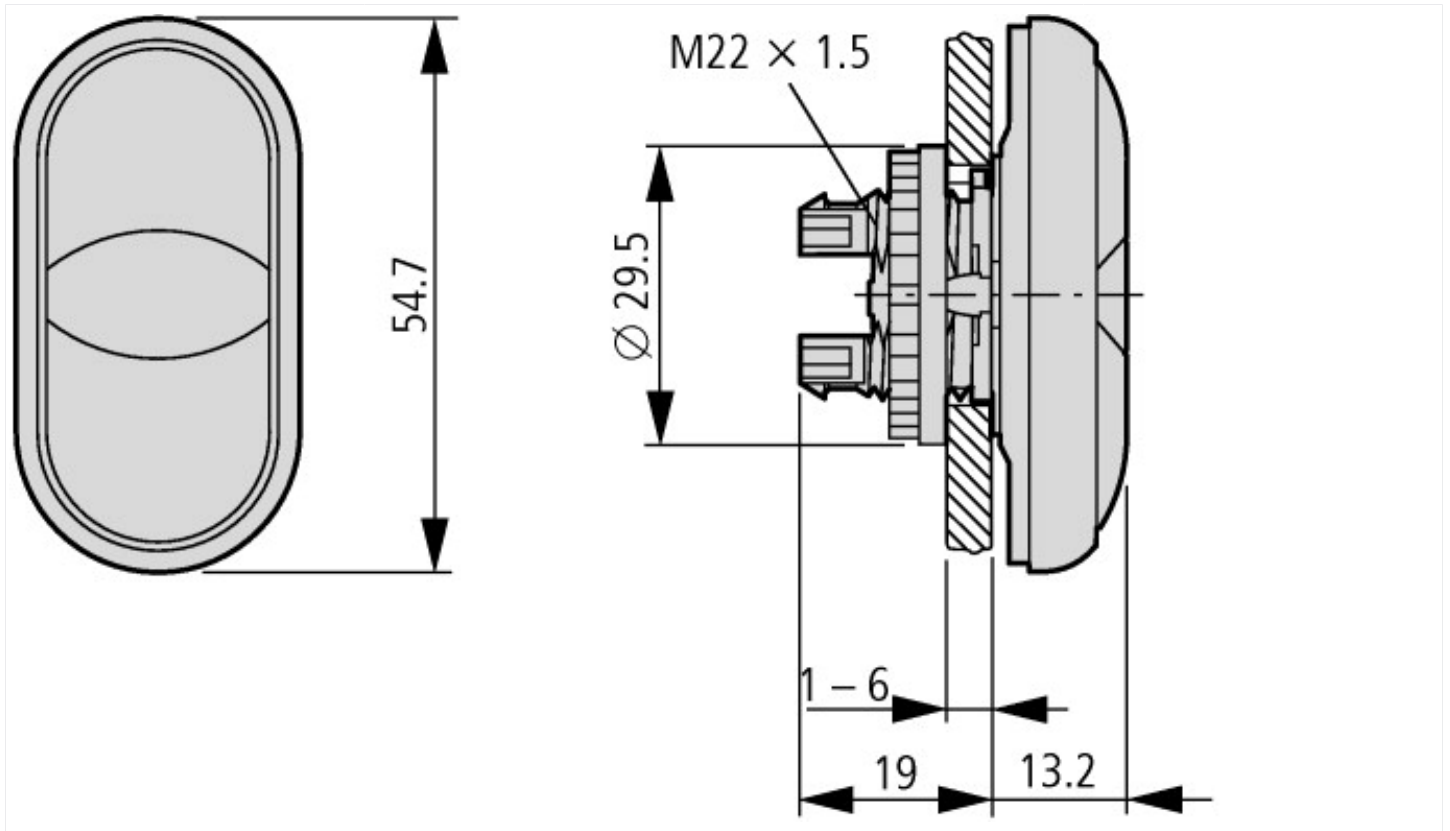
North America Certification

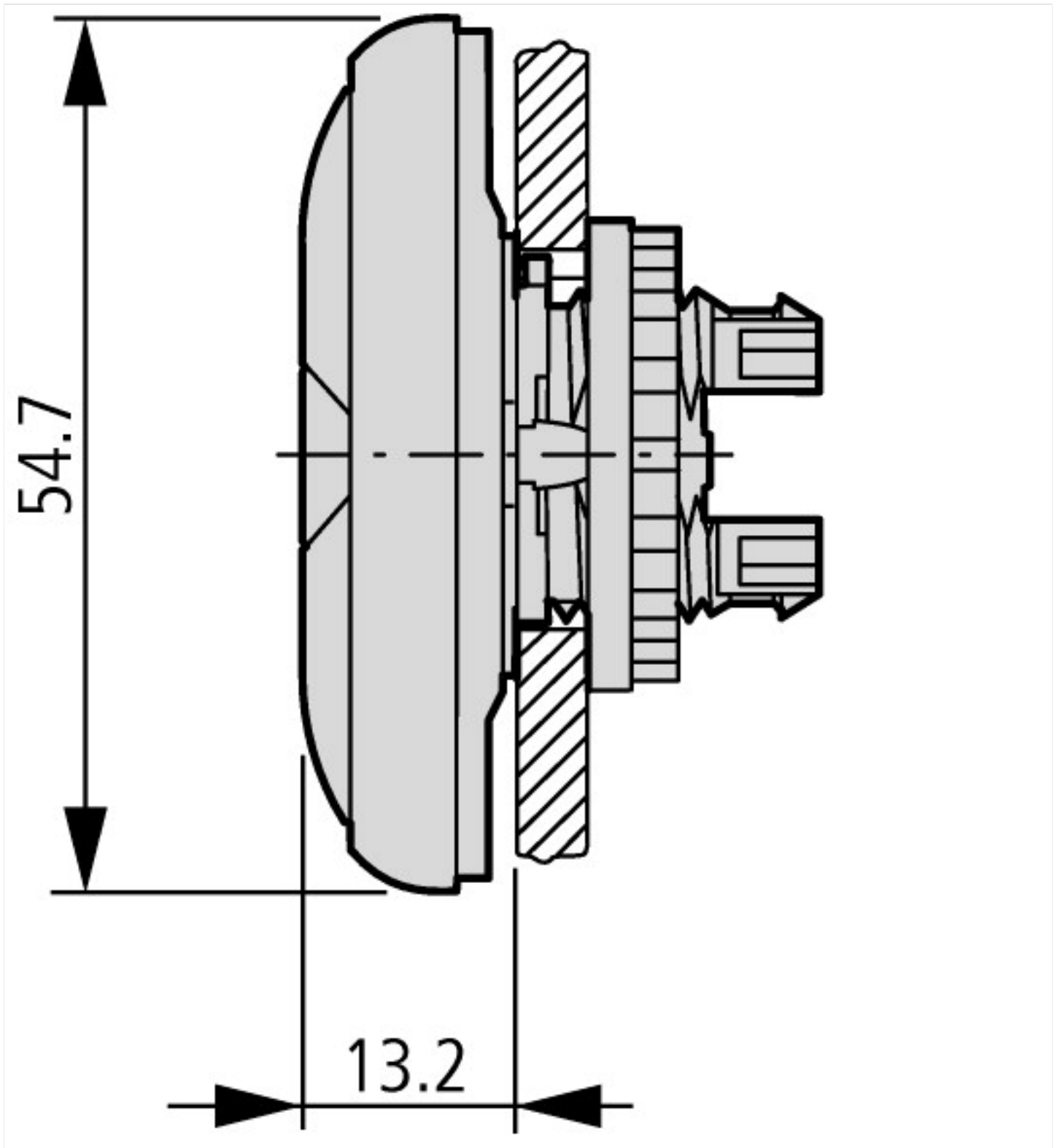
Request filed for UL and CSA

Degree of Protection

UL/CSA Type 3R, 4X, 12, 13

Abmessungen





Weitere Produktinformationen (Verlinkungen)

Hinweise zur individuellen Beschriftung mit Hilfe der Labeleditor-Software	http://de.ecat.moeller.net/flip-cat/?edition=HPLTEv1&startpage=2.53
RMQ-Titan-Symbolarchiv	http://www.eaton.eu/ecm/groups/public/@pub/@europe/@electrical/documents/content/pct_1168307.pdf
f1=1454&f2=1179;Labeleditor	http://applications.eaton.eu/sdlc?LX=7&am