

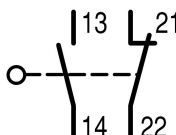
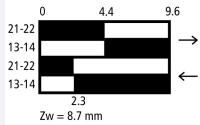
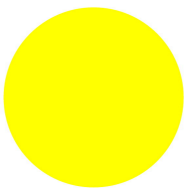




**Positionsschalter, Rollenhebel, Komplettgerät, 1 S, 1 Ö,
Sprungschaltglied - ja, Schraubklemme, gelb, Kunststoff, -25 - +70 °C, EN
50047 Form E, lang**

Typ LS-S11S/L
Katalog Nr. 106800
Alternate Catalog No. LS-S11S/L

Lieferprogramm

Grundfunktion			Positionsschalter Sicherheits-Positionsschalter
Typkennner			LS(M)-...
Sortiment			Rollenhebel
Schutzart			IP66, IP67
Ausstattung			Komplettgerät
Umgebungstemperatur		°C	-25 - +70
Bauform			EN 50047 Form E
Sprungschaltglied			ja
Beschreibung			lang
Kontaktbestückung			
S = Schließer			1 S
Ö = Öffner			1 Ö 
Hinweis			 = Sicherheitsfunktion, durch Zwangsöffnung nach IEC/EN 60947-5-1
Schaltzeichen			
Schaltweg ■ = Kontakt geschlossen □ = Kontakt offen			
Zwangsöffnung (ZW)			ja
Farbe			
Gehäusedeckel			gelb
Gehäusedeckel			
Gehäuse			Kunststoff
Anschlussart			Schraubklemme
Hinweise Der Antriebskopf ist um je 90° umsetzbar, um eine Anpassung an die vorgegebene Anfahrriichtung zu ermöglichen.			

Technische Daten

Allgemeines

Normen und Bestimmungen			IEC/EN 60947
Klimafestigkeit			Feuchte Wärme, konstant nach IEC 60068-2-78, Feuchte Wärme, zyklisch nach IEC 60068-2-30
Umgebungstemperatur		°C	-25 - +70
Einbaulage			Nach Bedarf

Schutzart			IP66, IP67
Anschlussquerschnitte		mm ²	
eindrchtig		mm ²	1 x (0.5 - 2.5)
feindrchtig mit Aderendhule		mm ²	1 x (0.5 - 1.5)
Wiederholgenauigkeit		mm	± 0.15

Strombahnen/Schaltvermgen

Bemessungsstospannungsfestigkeit	U _{imp}	V AC	4000
Bemessungsisolationsspannung	U _i	V	400
berspannungskategorie/Verschmutzungsgrad			III/3
Bemessungsbetriebsstrom	I _e	A	
AC-15			
24 V	I _e	A	6
220 V 230 V 240 V	I _e	A	6
380 V 400 V 415 V	I _e	A	4
DC-13			
24 V	I _e	A	3
110 V	I _e	A	0.6
220 V	I _e	A	0.3
Fehlschaltungssicherheit			
bei 24 V DC/5 mA	H _F	Fehlerhufigkeit	< 1 Ausfall auf 10^7 Schaltungen
bei 5 V DC/1 mA	H _F	Fehlerhufigkeit	< 1 Ausfall auf 5×10^6 Schaltungen
Netzfrequenz		Hz	max. 400
Kurzschlussfestigkeit nach IEC/EN 60947-5-1			
max. Schmelzsicherung		A gG/gL	6
bedingter Kurzschlussstrom		kA	1

Mechanische Groen

Lebensdauer, mechanisch		$\times 10^6$	8 Schaltspiele
Schockfestigkeit (Halbsinussto 20 ms)			
Schleichschaltglied		g	25
Bettigungsfrequenz		Schaltspiele/h	≤ 6000

Antrieb

mechanisch			
Bettigungskraft Hubbeginn/-ende		N	1,0/8,0
Bettigungsmomente Drehantriebe		Nm	0.2
max. Anfahrgeschwindigkeit bei DIN-Nocken		m/s	1
Hinweise			bei Anfahrwinkel $\alpha = 30^\circ/45^\circ$

Daten fr Bauartnachweis nach IEC/EN 61439

Technische Daten fr Bauartnachweis			
Bemessungsstrom zur Verlustleistungsangabe	I _n	A	6
Verlustleistung pro Pol, stromabhngig	P _{vid}	W	0.17
Verlustleistung des Betriebsmittels, stromabhngig	P _{vid}	W	0
Verlustleistung statisch, stromunabhngig	P _{vs}	W	0
Verlustleistungsabgabevermgen	P _{ve}	W	0
Min. Betriebsumgebungstemperatur		°C	-25
Max. Betriebsumgebungstemperatur		°C	70
Bauartnachweis IEC/EN 61439			
10.2 Festigkeit von Werkstoffen und Teilen			
10.2.2 Korrosionsbestndigkeit			
10.2.3.1 Wrmebestndigkeit von Umhllung			Anforderungen der Produktnorm sind erfllt.
10.2.3.2 Widerstandsfhigkeit Isolierstoffe gewhnliche Wrme			Anforderungen der Produktnorm sind erfllt.
10.2.3.3 Widerstandsfhigkeit Isolierstoffe auergewhnliche Wrme			Anforderungen der Produktnorm sind erfllt.
10.2.4 Bestndigkeit gegen UV-Strahlung			Anforderungen der Produktnorm sind erfllt.
10.2.5 Anheben			Nicht zutreffend, da die gesamte Schaltanlage bewertet werden muss.

10.2.6 Schlagprüfung		Nicht zutreffend, da die gesamte Schaltanlage bewertet werden muss.
10.2.7 Aufschriften		Anforderungen der Produktnorm sind erfüllt.
10.3 Schutzart von Umhüllungen		Nicht zutreffend, da die gesamte Schaltanlage bewertet werden muss.
10.4 Luft- und Kriechstrecken		Anforderungen der Produktnorm sind erfüllt.
10.5 Schutz gegen elektrischen Schlag		Nicht zutreffend, da die gesamte Schaltanlage bewertet werden muss.
10.6 Einbau von Betriebsmitteln		Nicht zutreffend, da die gesamte Schaltanlage bewertet werden muss.
10.7 Innere Stromkreise und Verbindungen		Liegt in der Verantwortung des Schaltanlagenbauers.
10.8 Anschlüsse für von außen eingeführte Leiter		Liegt in der Verantwortung des Schaltanlagenbauers.
10.9 Isolationseigenschaften		
10.9.2 Betriebsfrequente Spannungsfestigkeit		Liegt in der Verantwortung des Schaltanlagenbauers.
10.9.3 Stoßspannungsfestigkeit		Liegt in der Verantwortung des Schaltanlagenbauers.
10.9.4 Prüfung von Umhüllungen aus Isolierstoff		Liegt in der Verantwortung des Schaltanlagenbauers.
10.10 Erwärmung		Erwärmungsberechnung liegt in der Verantwortung des Schaltanlagenbauers. Eaton liefert die Daten zur Verlustleistung der Geräte.
10.11 Kurzschlussfestigkeit		Liegt in der Verantwortung des Schaltanlagenbauers. Die Vorgaben der Schaltgeräte sind einzuhalten.
10.12 Elektromagnetische Verträglichkeit		Liegt in der Verantwortung des Schaltanlagenbauers. Die Vorgaben der Schaltgeräte sind einzuhalten.
10.13 Mechanische Funktion		Für das Gerät sind die Anforderungen erfüllt, sofern Angaben der Montageanweisung (IL) beachtet werden.

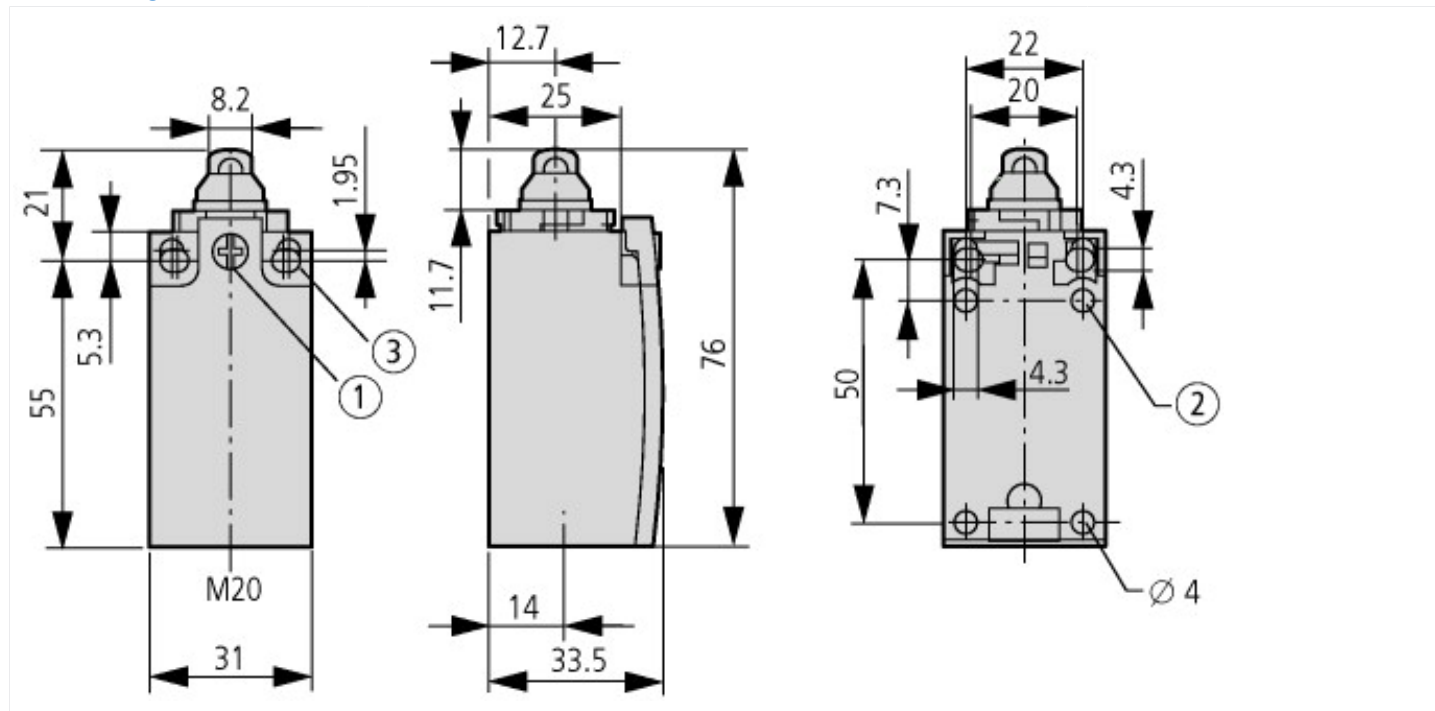
Technische Daten nach ETIM 7.0

Sensoren (EG000026) / Einzelpositionsschalter (EC000030)		
Elektro-, Automatisierungs- und Prozessleittechnik / Binäre Sensorik, sicherheitsgerichtete Sensorik / Positionsschalter / Positionsschalter (Bauart 1) (ec@ss10.0.1-27-27-06-01 [AGZ382015])		
Breite des Sensors	mm	31
Durchmesser des Sensors	mm	0
Höhe des Sensors	mm	61
Länge des Sensors	mm	33.5
Bemessungsbetriebsstrom I _e bei AC-15, 24 V	A	6
Bemessungsbetriebsstrom I _e bei AC-15, 125 V	A	6
Bemessungsbetriebsstrom I _e bei AC-15, 230 V	A	6
Bemessungsbetriebsstrom I _e bei DC-13, 24 V	A	3
Bemessungsbetriebsstrom I _e bei DC-13, 125 V	A	0.8
Bemessungsbetriebsstrom I _e bei DC-13, 230 V	A	0.3
Schaltfunktion		Sprungschaltglied
Schaltfunktion verrastend		nein
Ausgang elektronisch		nein
Zwangsöffnung		ja
Anzahl der sicherheitsgerichteten Hilfskontakte		1
Anzahl der Kontakte als Öffner		1
Anzahl der Kontakte als Schließer		1
Anzahl der Kontakte als Wechsler		0
Ausführung der Schnittstelle		ohne
Ausführung der Schnittstelle für sicherheitsgerichtete Kommunikation		ohne
Gehäusebauform		Quader
Werkstoff des Gehäuses		Kunststoff
Beschichtung Gehäuse		sonstige
Ausführung des Betätigungselements		Rollenhebel
Ausrichtung des Betätigungselements		sonstige
Ausführung des elektrischen Anschlusses		sonstige
Mit Statusanzeige		nein
Geeignet für Sicherheitsfunktionen		ja
Explosionsschutz-Kategorie für Gas		ohne
Explosionsschutz-Kategorie für Staub		ohne
Umgebungstemperatur während des Betriebs	°C	25 - 70
Schutzart (IP)		IP67
Schutzart (NEMA)		4X

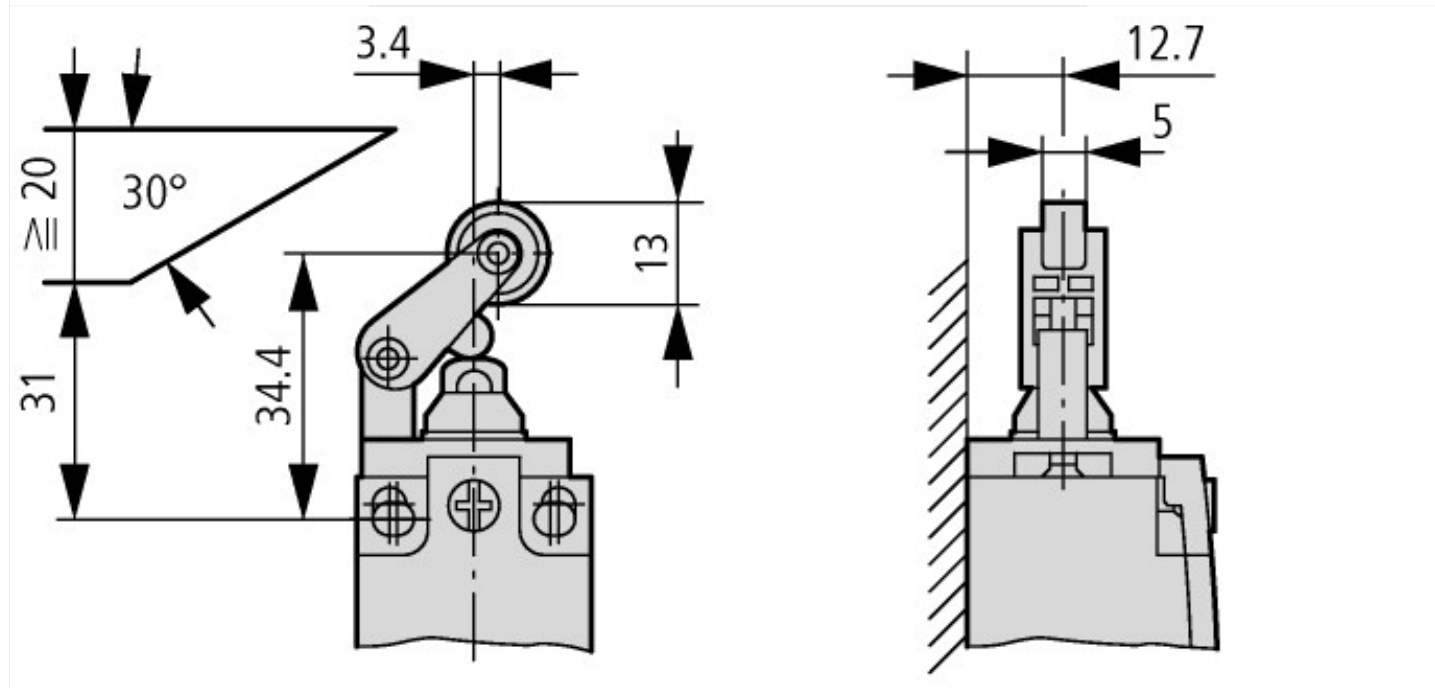
Abprobationen

Product Standards	IEC/EN 60947-5; UL 508; CSA-C22.2 No. 14; CE marking
UL File No.	E29184
UL Category Control No.	NKCR
CSA File No.	12528
CSA Class No.	3211-03
North America Certification	UL listed, CSA certified
Degree of Protection	IEC: IP66, 67, UL/CSA Type 3R, 4X (indoor use only), 12, 13

Abmessungen



- ① Anzugsdrehmoment Deckelschraube: 0.8 Nm \pm 0.2 Nm
 ② Nur bei LS (Kunststoffausführung)
 ③ Befestigungsschraube 2 x M4 \geq 30
 $M_A = 1.5$ Nm



Weitere Produktinformationen (Verlinkungen)

IL053001ZU Positionsschalter LS-Titan: Basisgerät

IL053001ZU Positionsschalter LS-Titan:
Basisgerät

https://es-assets.eaton.com/DOCUMENTATION/AWA_INSTRUCTIONS/IL053001ZU2018_06.pdf

