

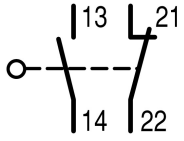
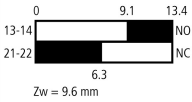
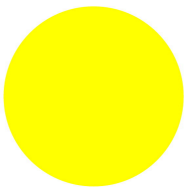




**Positionsschalter, Rollenhebel, Komplettgerät, 1 S, 1 Ö, Schraubklemme, gelb, Kunststoff, -25 - +70 °C, groß**

**Typ** LS-S11/LB  
**Katalog Nr.** 106786  
**Alternate Catalog No.** LS-S11-LB

## Lieferprogramm

Grundfunktion		Positionsschalter Sicherheits-Positionsschalter
Typkennr		LS(M)-...
Sortiment		Rollenhebel
Schutzart		IP66, IP67
Ausstattung		Komplettgerät
Umgebungstemperatur	°C	-25 - +70
Beschreibung		groß
<b>Kontaktbestückung</b>		
S = Schließer		1 S
Ö = Öffner		1 Ö 
Hinweis		 = Sicherheitsfunktion, durch Zwangsöffnung nach IEC/EN 60947-5-1
Schaltzeichen		
Schaltweg <input checked="" type="checkbox"/> = Kontakt geschlossen <input type="checkbox"/> = Kontakt offen		
Zwangsöffnung (ZW)		ja
<b>Farbe</b>		
Gehäusedeckel		gelb
Gehäusedeckel		
Gehäuse		Kunststoff
Anschlussart		Schraubklemme
<b>Hinweise</b> Der Antriebskopf ist um je 90° umsetzbar, um eine Anpassung an die vorgegebene Anfahrriichtung zu ermöglichen.		

## Technische Daten

### Allgemeines

Normen und Bestimmungen		IEC/EN 60947
Klimafestigkeit		Feuchte Wärme, konstant nach IEC 60068-2-78, Feuchte Wärme, zyklisch nach IEC 60068-2-30
Umgebungstemperatur	°C	-25 - +70
Einbaulage		Nach Bedarf
Schutzart		IP66, IP67

Anschlussquerschnitte		mm <sup>2</sup>	
eindrchtig		mm <sup>2</sup>	1 x (0.5 - 2.5)
feindrchtig mit Aderendhule		mm <sup>2</sup>	1 x (0.5 - 1.5)
Wiederholgenauigkeit		mm	± 0.15

### Strombahnen/Schaltvermgen

Bemessungsstospannungsfestigkeit	U <sub>imp</sub>	V AC	4000
Bemessungsisolationsspannung	U <sub>i</sub>	V	400
berspannungskategorie/Verschmutzungsgrad			III/3
Bemessungsbetriebsstrom	I <sub>e</sub>	A	
AC-15			
24 V	I <sub>e</sub>	A	6
220 V 230 V 240 V	I <sub>e</sub>	A	6
380 V 400 V 415 V	I <sub>e</sub>	A	4
DC-13			
24 V	I <sub>e</sub>	A	3
110 V	I <sub>e</sub>	A	0.6
220 V	I <sub>e</sub>	A	0.3
Fehlschaltungssicherheit			
bei 24 V DC/5 mA	H <sub>F</sub>	Fehlerhufigkeit	< 10 <sup>-7</sup> , < 1 Ausfall auf 10 <sup>7</sup> Schaltungen
bei 5 V DC/1 mA	H <sub>F</sub>	Fehlerhufigkeit	< 5 x 10 <sup>-6</sup> , < 1 Ausfall auf 5 x 10 <sup>6</sup> Schaltungen
Netzfrequenz		Hz	max. 400
Kurzschlussfestigkeit nach IEC/EN 60947-5-1			
max. Schmelzsicherung		A gG/gL	6
bedingter Kurzschlussstrom		kA	1

### Mechanische Groen

Lebensdauer, mechanisch		x 10 <sup>6</sup>	8 Schaltspiele
Schockfestigkeit (Halbsinussto 20 ms)			
Schleichschaltglied		g	25
Bettigungsfrequenz	Schaltspiele/h		≤ 6000

### Antrieb

mechanisch			
Bettigungskraft Hubbeginn/-ende		N	1,0/8,0
Bettigungsmomente Drehantriebe		Nm	0.2
max. Anfahrgeschwindigkeit bei DIN-Nocken		m/s	1
<b>Hinweise</b>			bei Anfahrwinkel α = 30°/45°

## Daten fur Bauartnachweis nach IEC/EN 61439

Technische Daten fur Bauartnachweis			
Bemessungsstrom zur Verlustleistungsangabe	I <sub>n</sub>	A	6
Verlustleistung pro Pol, stromabhngig	P <sub>vid</sub>	W	0.17
Verlustleistung des Betriebsmittels, stromabhngig	P <sub>vid</sub>	W	0
Verlustleistung statisch, stromunabhngig	P <sub>vs</sub>	W	0
Verlustleistungsabgabevermgen	P <sub>ve</sub>	W	0
Min. Betriebsumgebungstemperatur		°C	-25
Max. Betriebsumgebungstemperatur		°C	70
Bauartnachweis IEC/EN 61439			
10.2 Festigkeit von Werkstoffen und Teilen			
10.2.2 Korrosionsbestndigkeit			Anforderungen der Produktnorm sind erfullt.
10.2.3.1 Wrmebestndigkeit von Umhllung			Anforderungen der Produktnorm sind erfullt.
10.2.3.2 Widerstandsfahigkeit Isolierstoffe gewohnliche Wrme			Anforderungen der Produktnorm sind erfullt.
10.2.3.3 Widerstandsfahigkeit Isolierstoffe auergewohnliche Wrme			Anforderungen der Produktnorm sind erfullt.
10.2.4 Bestndigkeit gegen UV-Strahlung			Anforderungen der Produktnorm sind erfullt.
10.2.5 Anheben			Nicht zutreffend, da die gesamte Schaltanlage bewertet werden muss.
10.2.6 Schlagprfung			Nicht zutreffend, da die gesamte Schaltanlage bewertet werden muss.

10.2.7 Aufschriften		Anforderungen der Produktnorm sind erfüllt.
10.3 Schutzart von Umhüllungen		Nicht zutreffend, da die gesamte Schaltanlage bewertet werden muss.
10.4 Luft- und Kriechstrecken		Anforderungen der Produktnorm sind erfüllt.
10.5 Schutz gegen elektrischen Schlag		Nicht zutreffend, da die gesamte Schaltanlage bewertet werden muss.
10.6 Einbau von Betriebsmitteln		Nicht zutreffend, da die gesamte Schaltanlage bewertet werden muss.
10.7 Innere Stromkreise und Verbindungen		Liegt in der Verantwortung des Schaltanlagenbauers.
10.8 Anschlüsse für von außen eingeführte Leiter		Liegt in der Verantwortung des Schaltanlagenbauers.
10.9 Isolationseigenschaften		
10.9.2 Betriebsfrequente Spannungsfestigkeit		Liegt in der Verantwortung des Schaltanlagenbauers.
10.9.3 Stoßspannungsfestigkeit		Liegt in der Verantwortung des Schaltanlagenbauers.
10.9.4 Prüfung von Umhüllungen aus Isolierstoff		Liegt in der Verantwortung des Schaltanlagenbauers.
10.10 Erwärmung		Erwärmungsberechnung liegt in der Verantwortung des Schaltanlagenbauers. Eaton liefert die Daten zur Verlustleistung der Geräte.
10.11 Kurzschlussfestigkeit		Liegt in der Verantwortung des Schaltanlagenbauers. Die Vorgaben der Schaltgeräte sind einzuhalten.
10.12 Elektromagnetische Verträglichkeit		Liegt in der Verantwortung des Schaltanlagenbauers. Die Vorgaben der Schaltgeräte sind einzuhalten.
10.13 Mechanische Funktion		Für das Gerät sind die Anforderungen erfüllt, sofern Angaben der Montageanweisung (IL) beachtet werden.

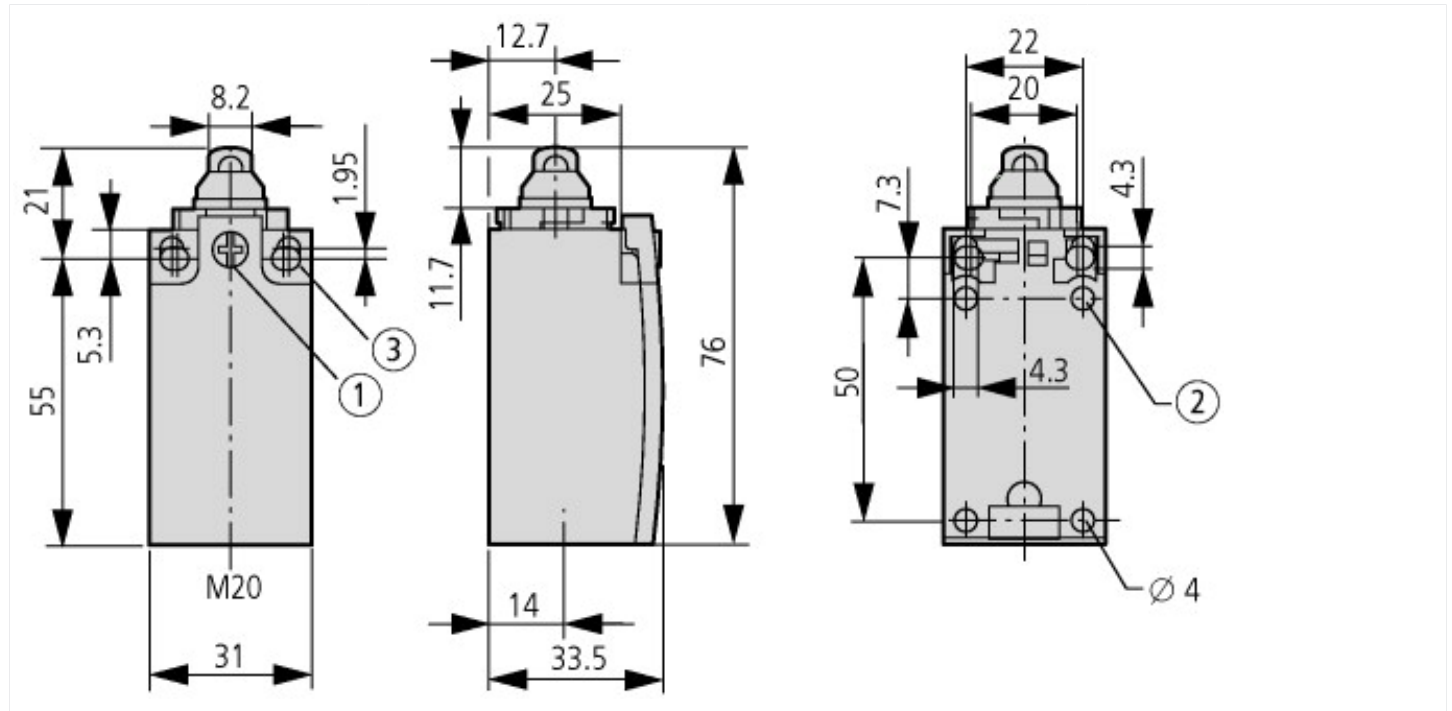
## Technische Daten nach ETIM 7.0

Sensoren (EG000026) / Einzelpositionsschalter (EC000030)		
Elektro-, Automatisierungs- und Prozessleittechnik / Binäre Sensorik, sicherheitsgerichtete Sensorik / Positionsschalter / Positionsschalter (Bauart 1) (ec@ss10.0.1-27-27-06-01 [AGZ382015])		
Breite des Sensors	mm	31
Durchmesser des Sensors	mm	0
Höhe des Sensors	mm	61
Länge des Sensors	mm	33.5
Bemessungsbetriebsstrom I <sub>e</sub> bei AC-15, 24 V	A	6
Bemessungsbetriebsstrom I <sub>e</sub> bei AC-15, 125 V	A	6
Bemessungsbetriebsstrom I <sub>e</sub> bei AC-15, 230 V	A	6
Bemessungsbetriebsstrom I <sub>e</sub> bei DC-13, 24 V	A	3
Bemessungsbetriebsstrom I <sub>e</sub> bei DC-13, 125 V	A	0.8
Bemessungsbetriebsstrom I <sub>e</sub> bei DC-13, 230 V	A	0.3
Schaltfunktion		Schleichschaltglied
Schaltfunktion verrastend		nein
Ausgang elektronisch		nein
Zwangsöffnung		ja
Anzahl der sicherheitsgerichteten Hilfskontakte		1
Anzahl der Kontakte als Öffner		1
Anzahl der Kontakte als Schließer		1
Anzahl der Kontakte als Wechsler		0
Ausführung der Schnittstelle		ohne
Ausführung der Schnittstelle für sicherheitsgerichtete Kommunikation		ohne
Gehäusebauform		Quader
Werkstoff des Gehäuses		Kunststoff
Beschichtung Gehäuse		sonstige
Ausführung des Betätigungselements		Rollenhebel
Ausrichtung des Betätigungselements		sonstige
Ausführung des elektrischen Anschlusses		sonstige
Mit Statusanzeige		nein
Geeignet für Sicherheitsfunktionen		ja
Explosionsschutz-Kategorie für Gas		ohne
Explosionsschutz-Kategorie für Staub		ohne
Umgebungstemperatur während des Betriebs	°C	25 - 70
Schutzart (IP)		IP67
Schutzart (NEMA)		4X

## Abprobationen

Product Standards	IEC/EN 60947-5; UL 508; CSA-C22.2 No. 14; CE marking
UL File No.	E29184
UL Category Control No.	NKCR
CSA File No.	12528
CSA Class No.	3211-03
North America Certification	UL listed, CSA certified
Degree of Protection	IEC: IP66, 67, UL/CSA Type 3R, 4X (indoor use only), 12, 13

## Abmessungen



- ① Anzugsdrehmoment Deckelschraube: 0.8 Nm  $\pm$ 0.2 Nm  
 ② Nur bei LS (Kunststoffausführung)  
 ③ Befestigungsschraube 2 x M4  $\geq$  30  
 $M_A = 1.5$  Nm

