



Contattore di potenza, 3p+2NA+2NC, 4kW/400V/AC3

**Tipo** DILM9-22(24VDC)  
**Catalog No.** 106368  
**Alternate Catalog No.** XTCE009B22TD

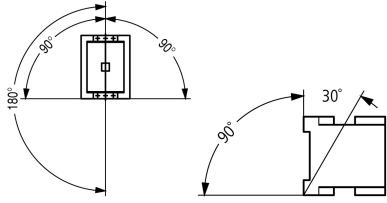
## Programma di fornitura

Assortimento				Contattori di potenza
Applicazione				Contattore di potenza per motori
Sotto gamma				Apparecchi completi fino a 170 A
Categoria d'uso				AC-1: Carico non induttivo o debolmente induttivo, forni a resistenza AC-3/AC-3e: motori a gabbia: avviamento, arresto durante il funzionamento AC-4: Motori a gabbia: avviare, freni elettrici a controcorrente, inversione, movimenti a impulso
Tipi di collegamento				Morsetti a vite
Nota				Utilizzabile anche per motori della classe di efficienza IE3. Testato anche in conformità con AC-3e.
<b>Corrente nominale d'impiego</b>				
AC-3				
380 V 400 V	$I_e$	A		9
AC-1				
corrente convenzionale termica in aria libera, 3 poli, 50 - 60 Hz a giorno				
a 40 °C	$I_{th} = I_e$	A		22
in custodia	$I_{th}$	A		18
Corrente termica convenzionale 1 polo a giorno				
in custodia	$I_{th}$	A		50
	$I_{th}$	A		45
<b>Max. potenza nominale d'impiego per motori trifase 50 - 60 Hz</b>				
AC-3				
220V 230V	P	kW		2.5
380 V 400 V	P	kW		4
660 V 690 V	P	kW		4.5
AC-4				
220V 230V	P	kW		1.5
380 V 400 V	P	kW		2.5
660 V 690 V	P	kW		3.6
<b>Equipaggiamento contatti</b>				
NA = norm. aperto				2 contatto NA
NC = norm. chiuso				2 contatto NC
<b>Note</b>				Organi di contatto secondo EN 50012. circuiti di protezione a varistore integrato con contatto specchio.
Simbolo circuitale				
Tensione di comando				24 V DC
Tipo di corrente AC/DC				Comando in corrente continua

## Dati tecnici

### Generalità

Conformità alle norme				IEC/EN 60947, VDE 0660, UL, CSA
Durata, meccanica				

Comando in corrente continua	Manovre	x 10 <sup>6</sup>	10
Frequenza di manovra, meccanica			
comandato in DC	Man/h		5000
Idoneità ai climi			Caldo umido, costante, secondo IEC 60068-2-78 Caldo umido, ciclico secondo IEC 60068-2-30
Temperatura ambiente			
a giorno		°C	-25 - +60
in custodia		°C	- 25 - 40
Stoccaggio		°C	-40 - 80
Posizione di montaggio			
Resistenza agli urti (IEC/EN 60068-2-27)			
Urto sinusoidale 10 ms			
Contatti principali			
Contatti NA	g		10
Contatti ausiliari			
Contatti NA	g		7
Contatti NC	g		5
Resistenza agli urti (IEC/EN 60068-2-27) nel montaggio su tavolo			
Urto sinusoidale 10 ms			
Contatti principali			
Contatto NA	g		5.7
Contatti ausiliari			
Contatto NA	g		3.4
Contatto NC	g		3.4
Grado di protezione			IP20
Protezione contro i contatti accidentali in caso di azionamento frontale (EN 50274)			Protezione contro i contatti delle dita e del dorso della mano
Altitudine		mm	max. 2000
Peso			
comandato in DC		kg	0.28
Tipo di collegamento a vite			
Sezioni di collegamento conduttori principali			
Rigido		mm <sup>2</sup>	1 x (0.75 - 4) 2 x (0.75 - 2.5)
Flessibile con puntalino		mm <sup>2</sup>	1 x (0.75 - 2.5) 2 x (0.75 - 2.5)
A filo unico o a trefoli		AWG	singolo 18 - 10, doppio 18 - 14
Lunghezza di spelatura		mm	10
Vite di collegamento			M3,5
Momento di avviamento		Nm	1.2
Utensile			
Cacciavite Pozidriv		Grandezza	2
Cacciavite a taglio		mm	0.8 x 5.5 1 x 6
Sezioni di collegamento conduttori ausiliari			
Rigido		mm <sup>2</sup>	1 x (0,75 - 2,5) 2 x (0,75 - 2,5)
Flessibile con puntalino		mm <sup>2</sup>	1 x (0,75 - 2,5) 2 x (0,75 - 2,5)
Rigido o semirigido		AWG	18 - 14
Lunghezza di spelatura		mm	10
Vite di collegamento			M3.5
Momento di avviamento		Nm	1.2
Utensile			

Cacciavite Pozidriv	Grandezza2		
Cacciavite a taglio	mm	0.8 x 5.5	1 x 6

### Circuito principale

Tensione nominale di tenuta ad impulso	$U_{imp}$	V AC	8000
Categoria di sovratensione/grado di inquinamento			III/3
Tensione nominale di isolamento	$U_i$	V AC	690
Tensione nominale di impiego	$U_e$	V AC	690
Sezionamento sicuro secondo EN 61140			
fra bobina e contatti		V AC	400
tra i contatti		V AC	400
Potere di chiusura (cos $\phi$ secondo IEC/EN 60947)			
	fino a 690 V	A	126
Potere di apertura			
220V 230V		A	90
380 V 400 V		A	90
500 V		A	70
660 V 690 V		A	50
Resistenza al corto circuito			
Protezione contro cortocircuiti fusibile max			
Tipo di assegnazione "2"			
400 V	gG/gL 500 V	A	20
690 V	gG/gL 690 V	A	16
Tipo di assegnazione "1"			
400 V	gG/gL 500 V	A	35
690 V	gG/gL 690 V	A	20

### Tensione alternata

AC-1			
Corrente nominale d'impiego			
corrente convenzionale termica in aria libera, 3 poli, 50 - 60 Hz			
a giorno			
a 40 °C	$I_{th} = I_e$	A	22
a 50 °C	$I_{th} = I_e$	A	21
a 55 °C	$I_{th} = I_e$	A	21
a 60 °C	$I_{th} = I_e$	A	20
in custodia	$I_{th}$	A	18
Corrente termica convenzionale 1 polo			
a giorno	$I_{th}$	A	50
in custodia	$I_{th}$	A	45
AC-3			
Corrente nominale d'impiego			
a giorno, 3 poli, 50 - 60 Hz			
Nota			Alla temperatura ambiente massima ammissibile (aperto) Testato anche in conformità con AC-3e.
220V 230V	$I_e$	A	9
240 V	$I_e$	A	9
380 V 400 V	$I_e$	A	9
415 V	$I_e$	A	9
440 V	$I_e$	A	9
500 V	$I_e$	A	7
660 V 690 V	$I_e$	A	5
Potenza nominale assorbita	P	kW	
220 V 230 V	P	kW	2.5
240 V	P	kW	3
380 V 400 V	P	kW	4

415 V	P	kW	5.5
440 V	P	kW	5.5
500 V	P	kW	4.5
660 V 690 V	P	kW	4.5
<b>AC-4</b>			
a giorno, 3 poli, 50 - 60 Hz			
220V 230V	I <sub>e</sub>	A	6
240 V	I <sub>e</sub>	A	6
380 V 400 V	I <sub>e</sub>	A	6
415 V	I <sub>e</sub>	A	6
440 V	I <sub>e</sub>	A	6
500 V	I <sub>e</sub>	A	5
660 V 690 V	I <sub>e</sub>	A	4.5
Potenza nominale assorbita	P	kW	
220V 230V	P	kW	1.5
240 V	P	kW	1.6
380 V 400 V	P	kW	2.5
415 V	P	kW	2.8
440 V	P	kW	3
500 V	P	kW	2.8
660 V 690 V	P	kW	3.6

### Tensione continua

di condensatori trifase a giorno			
<b>DC-1</b>			
60 V	I <sub>e</sub>	A	20
110 V	I <sub>e</sub>	A	20
220 V	I <sub>e</sub>	A	15

### Dissipazioni termiche (3 poli)

a 3 polo, con I <sub>th</sub> (60°)		W	4.4
Dissipazioni termiche con I <sub>e</sub> secondo AC-3/400 V		W	0.9
Impedenza per polo		mΩ	4.6

### Sistema elettromagnetico

<b>Sicurezza di tensione</b>			
Comando in DC	Inserzione	x U <sub>c</sub>	0.8 - 1.1
Nota			0,85 - 1,1 solo con moduli contatti ausiliari con 3 o più contatti NC 0.7 - 1.3 senza modulo contatti ausiliari e con un temperatura ambiente di +40 °C
Tensione di diseccitazione con comando DC	Disinserzione	x U <sub>c</sub>	0.15 - 0.6
Nota			ponte raddrizzatore a due semionde livellato al minimo o raddrizzatore AC
<b>Potenza assorbita della bobina a freddo e con 1.0 x U<sub>S</sub></b>			
Comando in corrente continua	Inserzione	W	4,5
Comando in corrente continua	Ritenuta	W	4,5
Durata di inserzione		% durata di inserzione	100
<b>Tempi di manovra al 100% U<sub>C</sub> (valori indicativi)</b>			
<b>Contatti principali</b>			
comandato in DC		ms	
Tempo di chiusura		ms	
Tempo di chiusura		ms	< 31
Tempo di apertura		ms	
Tempo di apertura		ms	< 12
Durata dell'arco		ms	10
Durata, meccanica; bobina 50/60 Hz		x 10 <sup>6</sup>	durata meccanica a 50 Hz ca. 30% inferiore a quanto riportato in → Dati tecnici Generalità

### Compatibilità elettromagnetica (EMC)

Interferenza emessa			secondo EN 60947-1
Immunità ai disturbi			secondo EN 60947-1

## Dati di potenza approvati

Potere d'interruzione			
Massima potenza motore			
trifase			
200 V 208 V	HP	3	
230 V 240 V	HP	3	
460 V 480 V	HP	5	
575 V 600 V	HP	7.5	
monofase			
115 V 120 V	HP	0.5	
230 V 240 V	HP	1.5	
General use		A	20
Contatti ausiliari			
Pilot Duty			
Comando in corrente alternata			A600
Comando in corrente continua			P300
General Use			
AC	V	600	
AC	A	10	
DC	V	250	
DC	A	1	
Short Circuit Current Rating		SCCR	
Basic Rating			
SCCR	kA	5	
max. Fusibile	A	45	
max. CB	A	60	
480 V High Fault			
SCCR (Fusibile)	kA	30/100	
max. Fusibile	A	25 Class RK5/20 Class J	
SCCR (CB)	kA	65	
max. CB	A	16	
600 V High Fault			
SCCR (Fusibile)	kA	30/100	
max. Fusibile	A	25 Class RK5/20 Class J	
Special Purpose Ratings			
Electrical Discharge Lamps (Ballast)			
480V 60Hz trifase, 277V 60Hz monofase		A	18
600V 60Hz trifase, 347V 60Hz monofase		A	18
Incandescent Lamps (Tungsteno)			
480V 60Hz trifase, 277V 60Hz monofase		A	14
600V 60Hz trifase, 347V 60Hz monofase		A	14
Resistance Air Heating			
480V 60Hz trifase, 277V 60Hz monofase		A	18
600V 60Hz trifase, 347V 60Hz monofase		A	18
Refrigeration Control (CSA only)			
LRA 480V 60Hz trifase		A	60
FLA 480V 60Hz trifase		A	10
LRA 600V 60Hz trifase		A	60
FLA 600V 60Hz trifase		A	10
Definite Purpose Ratings (100,000 cycles acc. to UL 1995)			
LRA 480V 60Hz trifase		A	54
FLA 480V 60Hz trifase		A	9

Elevator Control			
200V 60Hz trifase		HP	2
200V 60Hz trifase		A	7.8
240V 60Hz trifase		HP	2
240V 60Hz trifase		A	6.8
480V 60Hz trifase		HP	3
480V 60Hz trifase		A	4.8
600V 60Hz trifase		HP	5
600V 60Hz trifase		A	6.1

## Verifiche di progetto secondo IEC/EN 61439

Dati tecnici per verifiche di progetto			
Corrente nominale d'impiego per i dati relativi alla dissipazione	$I_n$	A	9
Dissipazione per polo, in funzione della corrente	$P_{vid}$	W	0.3
Dissipazione dell'apparecchio, in funzione della corrente	$P_{vid}$	W	0
Dissipazione statica, indipendente dalla corrente	$P_{vs}$	W	4.5
Potere di dissipazione	$P_{ve}$	W	0
Temperatura ambiente di servizio min.		°C	-25
Temperatura ambiente di servizio max.		°C	60
Verifiche di progetto IEC/EN 61439			
10.2 Idoneità di materiali e componenti			
10.2.2 Resistenza alla corrosione			
			I requisiti della norma di prodotto sono soddisfatti.
10.2.3.1 Resistenza dell'involucro al calore			
			I requisiti della norma di prodotto sono soddisfatti.
10.2.3.2 Resistenza dei materiali isolanti a livelli di calore normale			
			I requisiti della norma di prodotto sono soddisfatti.
10.2.3.3 Resistenza dei materiali isolanti a livelli di calore straordinari			
			I requisiti della norma di prodotto sono soddisfatti.
10.2.4 Resistenza all'irradiazione UV			
			I requisiti della norma di prodotto sono soddisfatti.
10.2.5 Sollevamento			
			Non pertinente dal momento che l'intero quadro elettrico deve essere valutato.
10.2.6 Prova d'urto			
			Non pertinente dal momento che l'intero quadro elettrico deve essere valutato.
10.2.7 Diciture			
			I requisiti della norma di prodotto sono soddisfatti.
10.3 Grado di protezione degli involucri			
			Non pertinente dal momento che l'intero quadro elettrico deve essere valutato.
10.4 Vie di dispersione aerea e superficiale			
			I requisiti della norma di prodotto sono soddisfatti.
10.5 Protezione contro scosse elettriche			
			Non pertinente dal momento che l'intero quadro elettrico deve essere valutato.
10.6 Montaggio incassato di apparecchi			
			Non pertinente dal momento che l'intero quadro elettrico deve essere valutato.
10.7 Circuiti interni e collegamenti			
			Rientra nella responsabilità del costruttore del quadro elettrico.
10.8 Collegamenti per conduttori introdotti dall'esterno			
			Rientra nella responsabilità del costruttore del quadro elettrico.
10.9 Caratteristiche d'isolamento			
10.9.2 Rigidezza dielettrica a frequenza di rete			
			Rientra nella responsabilità del costruttore del quadro elettrico.
10.9.3 Tensione di tenuta a impulso			
			Rientra nella responsabilità del costruttore del quadro elettrico.
10.9.4 Verifica di involucri in materiale isolante			
			Rientra nella responsabilità del costruttore del quadro elettrico.
10.10 Riscaldamento			
			Il calcolo del surriscaldamento rientra nella responsabilità del costruttore del quadro elettrico. Eaton fornisce i dati relativi alla dissipazione delle apparecchiature.
10.11 Resistenza al corto circuito			
			Rientra nella responsabilità del costruttore del quadro elettrico. Rispettare i valori predefiniti delle apparecchiature.
10.12 EMC			
			Rientra nella responsabilità del costruttore del quadro elettrico. Rispettare i valori predefiniti delle apparecchiature.
10.13 Funzione meccanica			
			Per l'apparecchio i requisiti sono soddisfatti rispettando le indicazioni delle istruzioni per il montaggio (IL).

## Dati tecnici secondo ETIM 7.0

apparecchi elettrici a bassa tensione (EG000017) / contatore di potenza per commutazione di corrente alternata (EC000066)			
Tecnica Di Ar., Elettr., Energia, Tecn. Di Comm., Rete E Proc. Di Conduttura / Tecnologia Di Commutazione A Bassa Tensione / Contattore (Ns) / Contattore di potenza (ecl@ss10.0.1-27-37-10-03 [AAB718015])			
tensione di alimentazione pilota nominale Us per AC 50 Hz		V	0 - 0
tensione di alimentazione pilota nominale Us per AC 60 Hz		V	0 - 0
tensione di alimentazione pilota nominale Us per DC		V	24 - 24
tipo di tensione per l'azionamento			DC

corrente d'esercizio nominale Ie per AC-1, 400 V	A	22
corrente d'esercizio nominale Ie per AC-3, 400 V	A	9
potenza d'esercizio nominale per AC-3, 400 V	kW	4
corrente d'esercizio nominale Ie per AC-4, 400 V	A	6
potenza d'esercizio nominale per AC-4, 400 V	kW	2.5
potenza di esercizio nominale NEMA	kW	3.7
adatto per installazione in serie		no
numero di contatti ausiliari, contatti di chiusura		2
numero di contatti ausiliari, contatti di riposo		2
tipo di collegamento circuito elettrico principale		raccordo a vite
numero di contatti di apertura, contatti principali		0
numero di contatti di chiusura, contatti principali		3

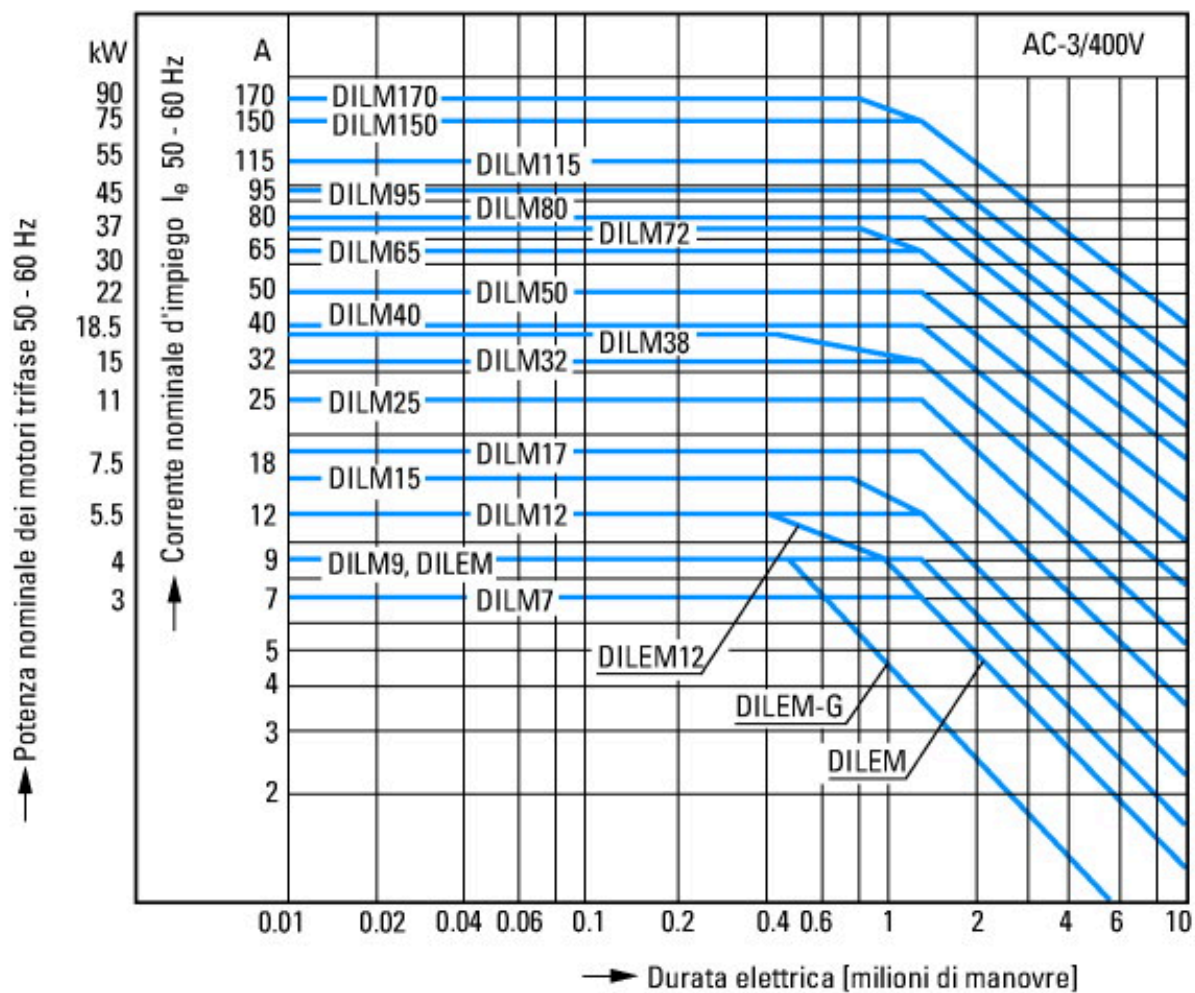
## Approvazioni

Product Standards		IEC/EN 60947-4-1; UL 60947-4-1; CSA - C22.2 No. 60947-4-1-14; CE marking
UL File No.		E29096
UL Category Control No.		NLDX
CSA File No.		012528
CSA Class No.		2411-03, 3211-04
North America Certification		UL listed, CSA certified
Specially designed for North America		No

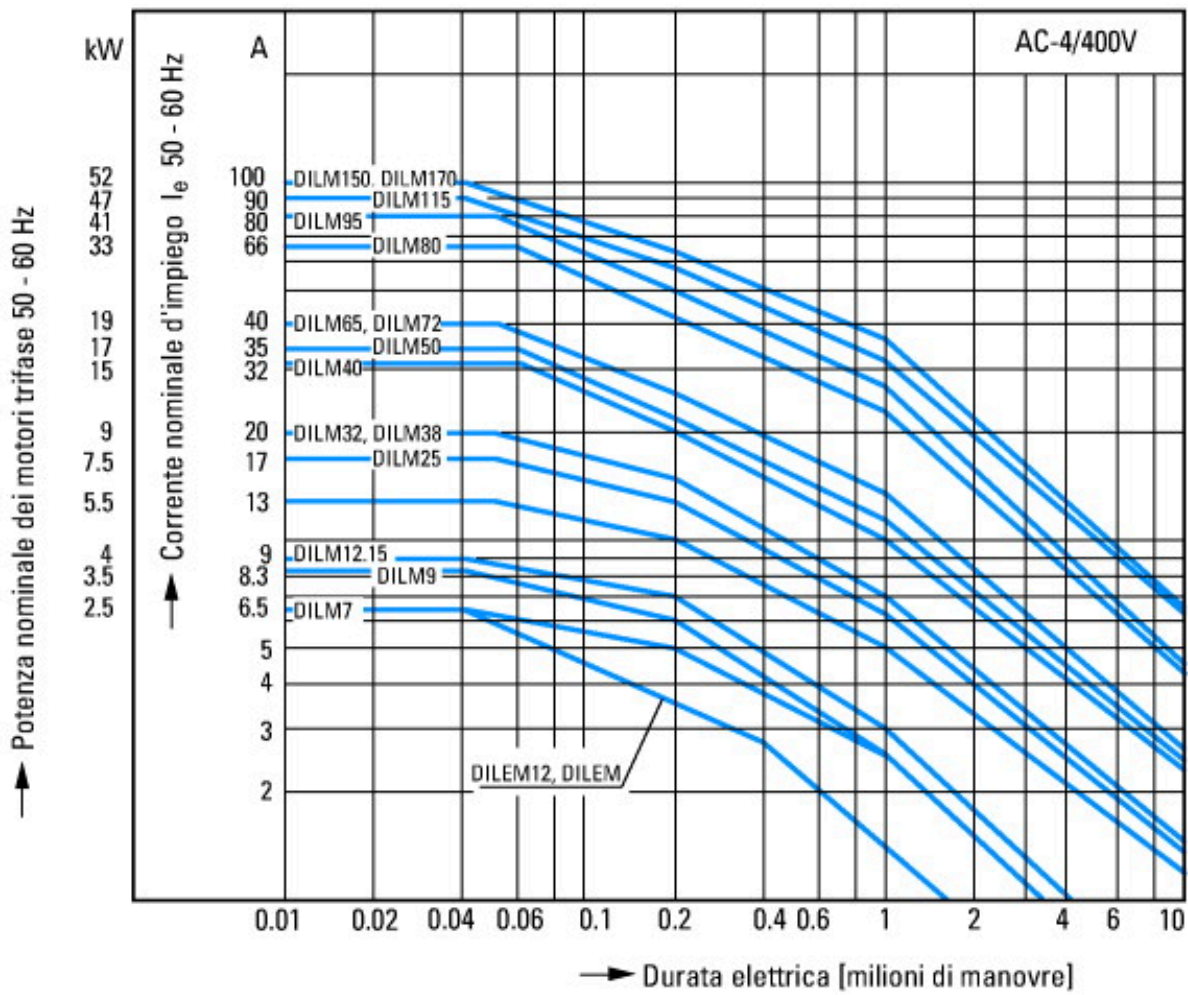


- 1: Relè termici
- 2: Circuito di protezione





Motori a gabbia  
 Caratteristica del servizio  
 Inserzione: da fermo:  
 Disinserzione: durante il funzionamento normale  
 Sollecitazione elettrica  
 Inserzione: fino a 6 x corrente nominale motore  
 Disinserzione: fino a 1 x corrente nominale motore  
 Categoria di utilizzazione  
 100 % AC-3  
 Applicazioni tipiche  
 Compressori  
 Ascensori  
 Miscelatori  
 Pompe  
 Scale mobili  
 Agitatori  
 Ventilatori  
 Nastri trasportatori  
 Centrifughe  
 Serrande  
 Elevatori a tazze  
 Impianti di climatizzazione  
 Comandi normali su macchine di lavorazione varie



Condizioni di manovra estreme

Motori a gabbia

Caratteristica del servizio

Comando ad impulso, frenatura a controcorrente, inversione

Sollecitazione elettrica

Inserzione: fino a 6 x corrente nominale motore

Disinserzione: fino a 6 x corrente nominale motore

Categoria di utilizzazione

100 % AC-4

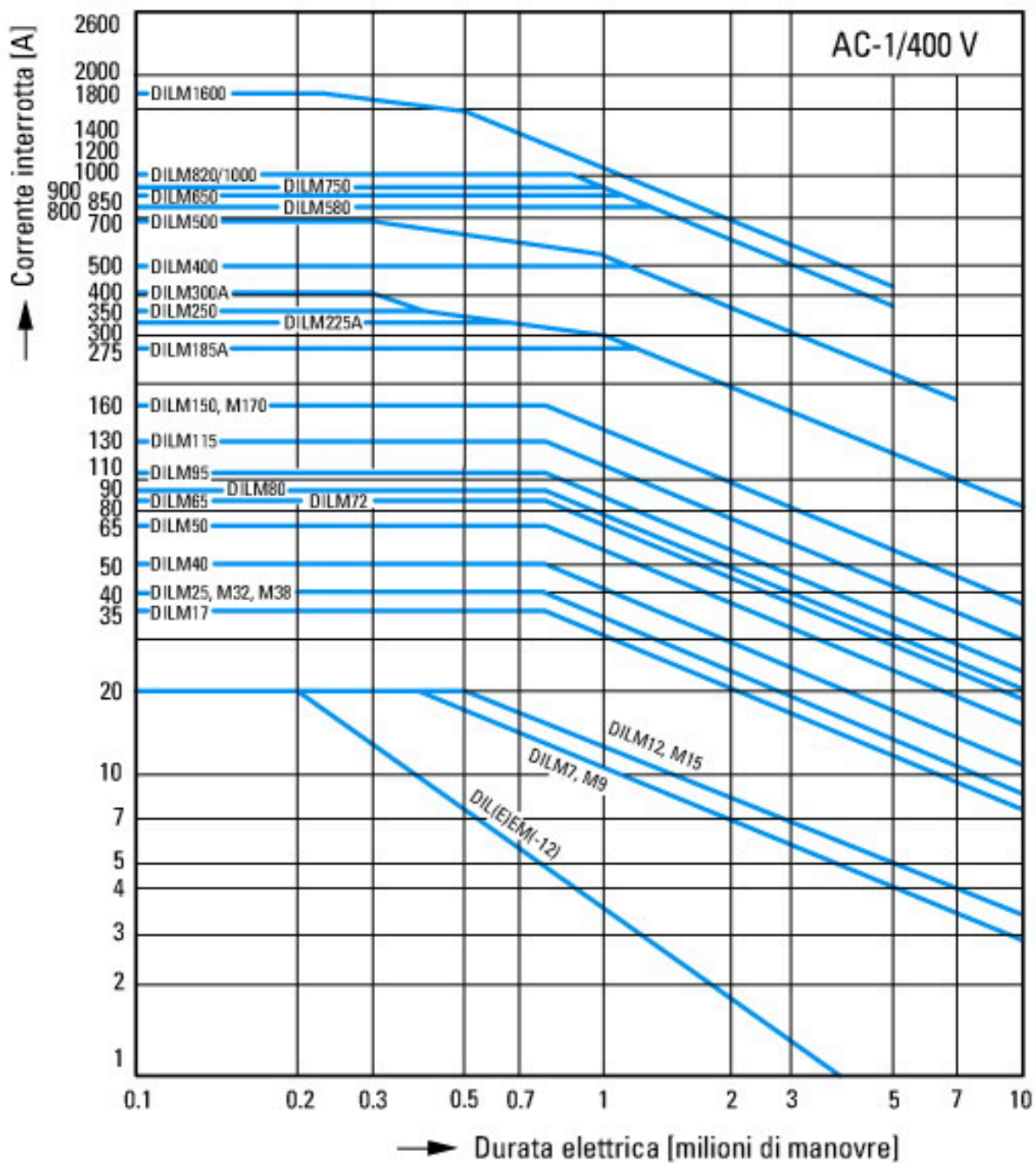
Applicazioni tipiche

Macchine da stampa

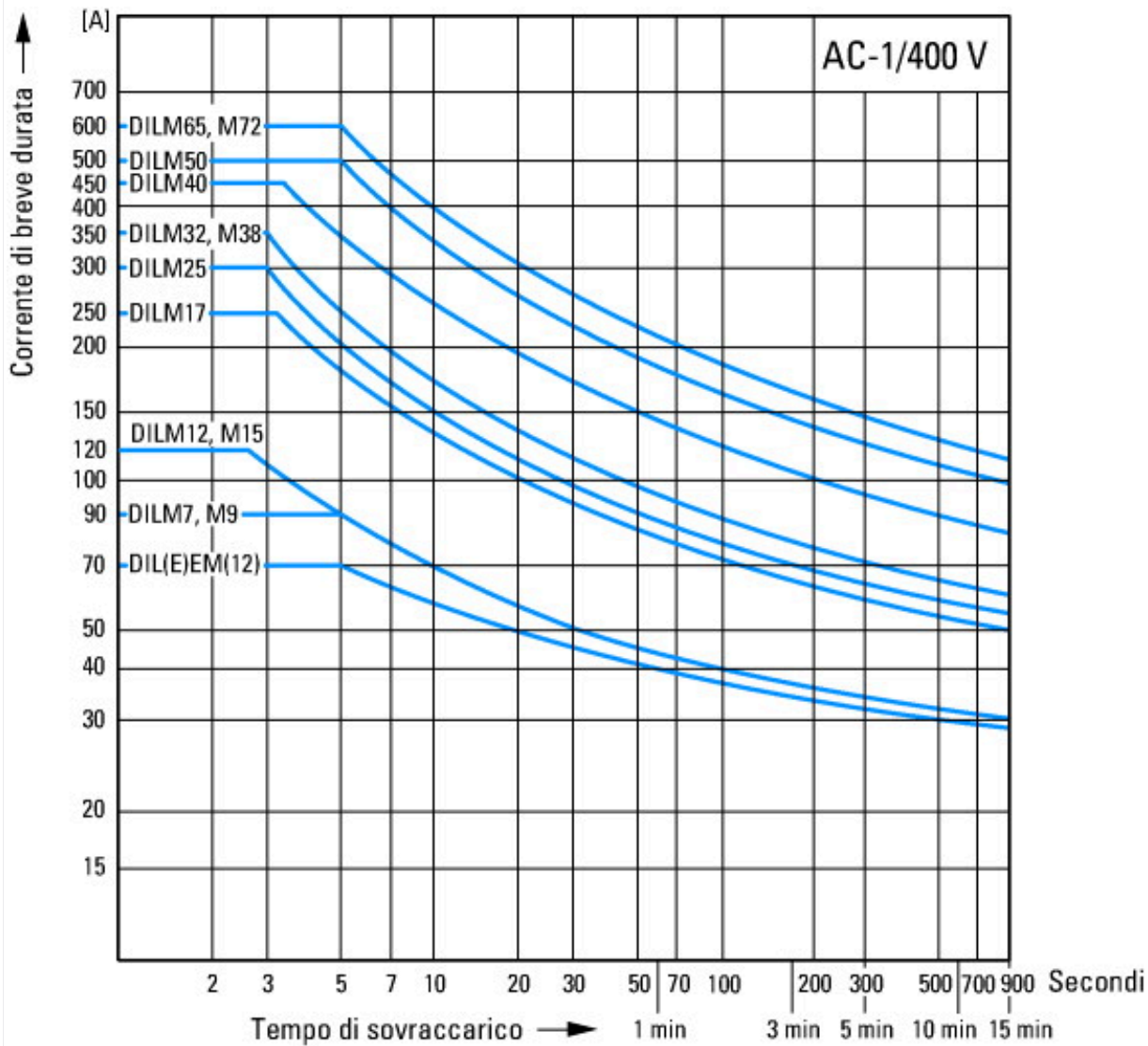
Trafilatrici

Centrifughe

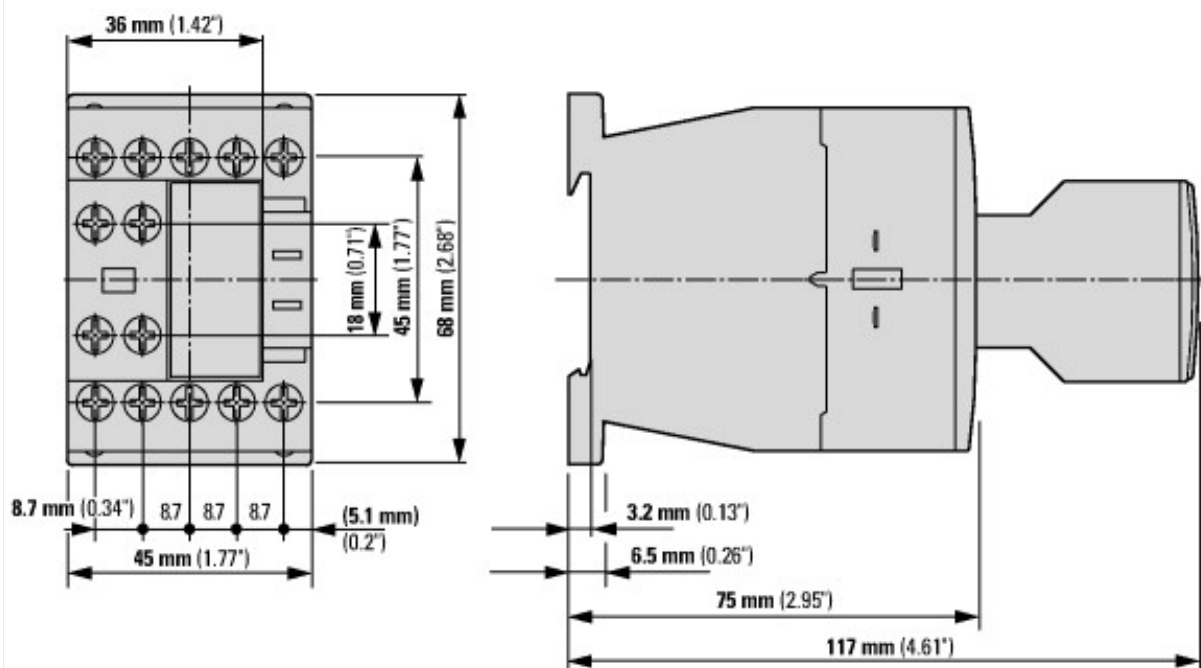
Azionamenti speciali su macchine utensili per lavorazioni varie



Servizio per utilizzatori non a motore a 3 poli  
 Caratteristica del servizio  
 Carico non o debolmente induttivo  
 Sollecitazione elettrica  
 Inserzione: 1 × corrente nominale  
 Disinserzione: 1 × corrente nominale  
 Categoria d'uso  
 100 % AC-1  
 Applicazioni tipiche  
 Riscaldamento elettrico



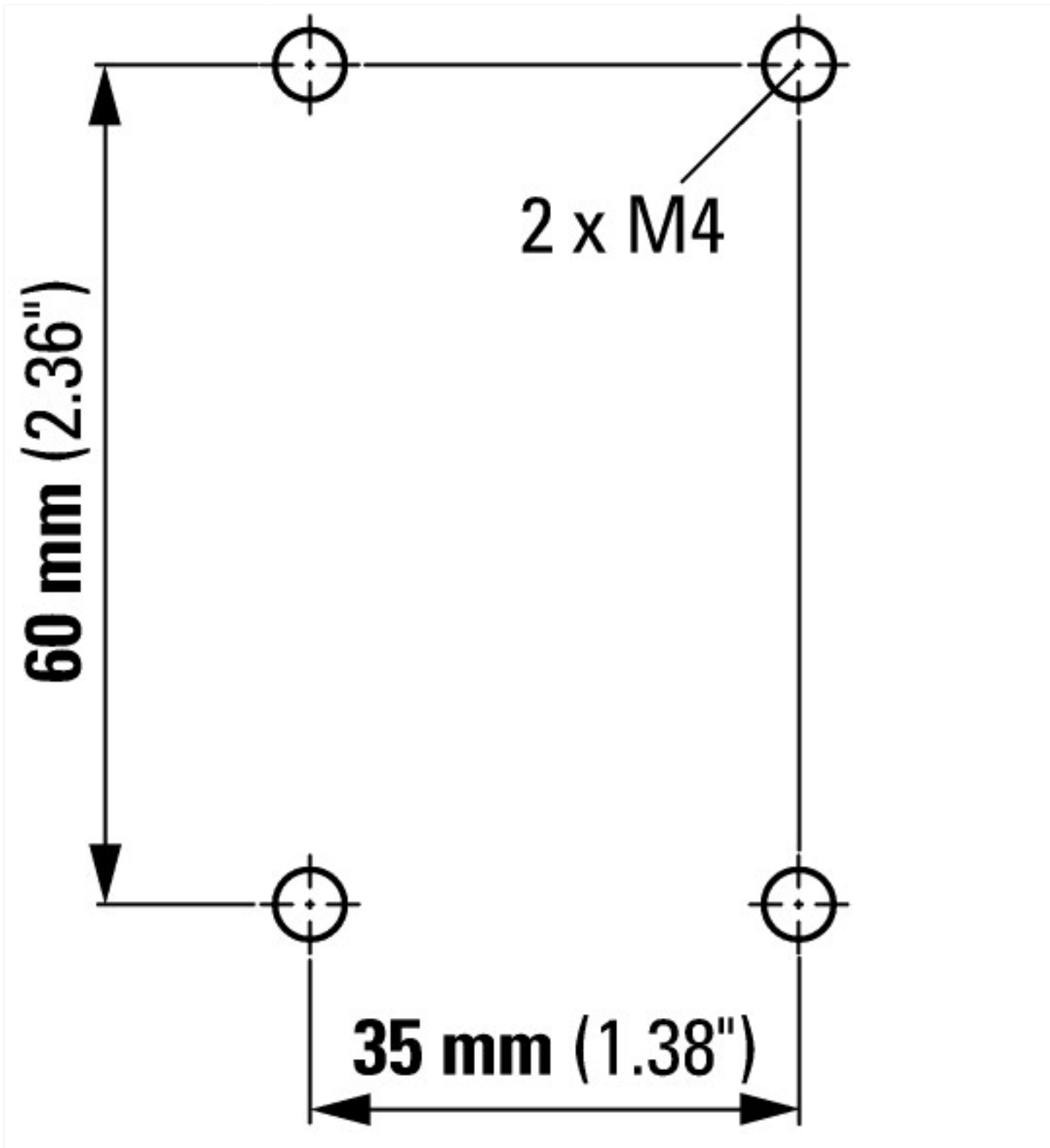
## Dimensioni



contattore di potenza con modulo contatti ausiliari DILM32-XHI.../DILA-XHI...



contattore di potenza con modulo contatti ausiliari DILA-XHIT...



### Ulteriori informazioni sul prodotto (link)

#### IL03407043Z (AWA2100-2291) Contattori di potenza: apparecchi completi

IL03407043Z (AWA2100-2291) Contattori di potenza: apparecchi completi	<a href="https://es-assets.eaton.com/DOCUMENTATION/AWA_INSTRUCTIONS/IL03407043Z2018_05.pdf">https://es-assets.eaton.com/DOCUMENTATION/AWA_INSTRUCTIONS/IL03407043Z2018_05.pdf</a>
Avviatori di motori e "Valori nominali per usi speciali" per il mercato nordamericano	<a href="http://www.eaton.eu/ecm/groups/public/@pub/@europe/@electrical/documents/content/pct_3258146.pdf">http://www.eaton.eu/ecm/groups/public/@pub/@europe/@electrical/documents/content/pct_3258146.pdf</a>
Apparecchiature per impianti di compensazione di correnti reattive	<a href="http://www.moeller.net/binary/ver_techpapers/ver934de.pdf">http://www.moeller.net/binary/ver_techpapers/ver934de.pdf</a>
X-Start - Installazione efficiente e cablaggio sicuro di quadri elettrici	<a href="http://www.moeller.net/binary/ver_techpapers/ver938de.pdf">http://www.moeller.net/binary/ver_techpapers/ver938de.pdf</a>
Contatti specchio per informazioni altamente affidabili sulle funzioni di comando rilevanti per la sicurezza	<a href="http://www.moeller.net/binary/ver_techpapers/ver944de.pdf">http://www.moeller.net/binary/ver_techpapers/ver944de.pdf</a>
Effetto della capacità di cavo di lunghe linee di comando sull'azionamento dei contattori	<a href="http://www.moeller.net/binary/ver_techpapers/ver949de.pdf">http://www.moeller.net/binary/ver_techpapers/ver949de.pdf</a>

Apparecchiature di comando per impianti di illuminazione	<a href="http://www.moeller.net/binary/ver_techpapers/ver955de.pdf">http://www.moeller.net/binary/ver_techpapers/ver955de.pdf</a>
Progettazione conforme alla norme e sicura con contatti ausiliari meccanici	<a href="http://www.moeller.net/binary/ver_techpapers/ver956de.pdf">http://www.moeller.net/binary/ver_techpapers/ver956de.pdf</a>
Interazione dei contattori di potenza con i PLC	<a href="http://www.moeller.net/binary/ver_techpapers/ver957de.pdf">http://www.moeller.net/binary/ver_techpapers/ver957de.pdf</a>
Adattatori per sbarre per il montaggio razionale di partenze motore - ora anche per il Nordamerica -	<a href="http://www.moeller.net/binary/ver_techpapers/ver960de.pdf">http://www.moeller.net/binary/ver_techpapers/ver960de.pdf</a>