




**Leistungsschütz, 380 V 400 V 4 kW, 2 S, 2 Ö, 24 V DC,
Gleichstrombetätigung, Schraubklemmen**

Typ DILM9-22(24VDC)
Katalog Nr. 106368
Alternate Catalog No. XTCE009B22TD

Lieferprogramm

Sortiment				Leistungsschütze
Applikation				Leistungsschütz für Motoren
Untersortiment				Komplettgeräte bis 170 A
Gebrauchskategorie				AC-1: Nicht induktive oder schwach induktive Last, Widerstandsöfen AC-3/AC-3e: Käfigläufermotoren: Anlassen, Ausschalten während des Laufes AC-4: Käfigläufermotoren: Anlassen, Gegenstrombremsen, Reversieren, Tippen
Anschlusstechnik				Schraubklemmen
				
Hinweis				Geeignet auch für Motoren der Effizienzklasse IE3. Auch nach AC-3e geprüft.

Bemessungsbetriebsstrom

AC-3				
380 V 400 V	I_e	A		9
AC-1				
konventioneller thermischer Strom, 3-polig, 50 - 60 Hz				
offen				
bei 40 °C	$I_{th} = I_e$	A		22
gekapselt	I_{th}	A		18
konventioneller thermischer Strom 1-polig				
offen	I_{th}	A		50
gekapselt	I_{th}	A		45

max. Bemessungsbetriebsleistung Drehstrommotoren 50 - 60 Hz

AC-3				
220 V 230 V	P	kW		2.5
380 V 400 V	P	kW		4
660 V 690 V	P	kW		4.5
AC-4				
220 V 230 V	P	kW		1.5
380 V 400 V	P	kW		2.5
660 V 690 V	P	kW		3.6

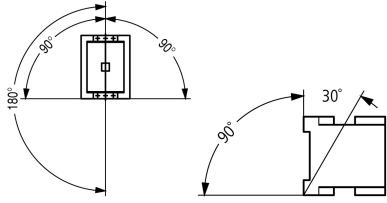
Kontaktbestückung

S = Schließer				2 S
Ö = Öffner				2 Ö
Hinweise				Schaltglieder nach EN 50012. Integrierte Varistor-Schutzbeschaltung. Mit Spiegelkontakt.
Schaltzeichen				
Betätigungsspannung				24 V DC
Stromart AC/DC				Gleichstrombetätigung

Technische Daten

Allgemeines

Normen und Bestimmungen				IEC/EN 60947, VDE 0660, UL, CSA
-------------------------	--	--	--	---------------------------------

Lebensdauer, mechanisch			
DC-betätigt		$\times 10^6$	10 Schaltspiele
Schalthäufigkeit, mechanisch			
DC-betätigt	Schaltspiele/h		5000
Klimafestigkeit			Feuchte Wärme, konstant, nach IEC 60068-2-78 Feuchte Wärme, zyklisch, nach IEC 60068-2-30
Umgebungstemperatur			
offen		°C	-25 - +60
gekapselt		°C	- 25 - 40
Lagerung		°C	- 40 - 80
Einbaulage			
Schockfestigkeit (IEC/EN 60068-2-27)			
Halbsinusstoß 10 ms			
Hauptschaltglieder			
Schließer		g	10
Hilfsschaltglieder			
Schließer		g	7
Öffner		g	5
Schockfestigkeit (IEC/EN 60068-2-27) bei Tischmontage			
Halbsinusstoß 10 ms			
Hauptschaltglieder			
Schließer		g	5.7
Hilfsschaltglieder			
Schließer		g	3.4
Öffner		g	3.4
Schutzart			IP20
Berührungsschutz bei senkrechter Betätigung von vorne (EN 50274)			finger- und handrückensicher
Aufstellungshöhe		m	max. 2000
Gewicht			
DC-betätigt		kg	0.28
Anschluss technik Schraubanschluss			
Anschlussquerschnitte Hauptleiter			
eindräftig		mm ²	1 x (0.75 - 4) 2 x (0.75 - 2.5)
feindräftig mit Aderendhülse		mm ²	1 x (0.75 - 2.5) 2 x (0.75 - 2.5)
ein- oder mehrdräftig		AWG	single 18 - 10, double 18 - 14
Abisolierlänge		mm	10
Anschluss schraube			M3,5
Anzugsdrehmoment		Nm	1.2
Werkzeug			
Pozidriv-Schraubendreher		Größe	2
Schlitzschraubendreher		mm	0.8 x 5.5 1 x 6
Anschlussquerschnitte Hilfsleiter			
eindräftig		mm ²	1 x (0.75 - 2.5) 2 x (0.75 - 2.5)
feindräftig mit Aderendhülse		mm ²	1 x (0.75 - 2.5) 2 x (0.75 - 2.5)
ein- oder mehrdräftig		AWG	18 - 14
Abisolierlänge		mm	10
Anschluss schraube			M3.5
Anzugsdrehmoment		Nm	1.2

Werkzeug			
Pozidriv-Schraubendreher	Größe		2
Schlitzschraubendreher	mm		0.8 x 5.5 1 x 6

Hauptstrombahnen

Bemessungsstoßspannungsfestigkeit	U_{imp}	V AC	8000
Überspannungskategorie/Verschmutzungsgrad			III/3
Bemessungsisolationsspannung	U_i	V AC	690
Bemessungsbetriebsspannung	U_e	V AC	690
Sichere Trennung nach EN 61140			
zwischen Spule und Kontakten		V AC	400
zwischen den Kontakten		V AC	400
Einschaltvermögen ($\cos \varphi$ nach IEC/EN 60947)			
	bis 690 V	A	126
Ausschaltvermögen			
220 V 230 V		A	90
380 V 400 V		A	90
500 V		A	70
660 V 690 V		A	50
Kurzschlussfestigkeit			
Kurzschlusschutz max. Schmelzsicherung			
Zuordnungsart „2“			
400 V	gG/gL 500 V	A	20
690 V	gG/gL 690 V	A	16
Zuordnungsart „1“			
400 V	gG/gL 500 V	A	35
690 V	gG/gL 690 V	A	20

Wechselspannung

AC-1			
Bemessungsbetriebsstrom			
konventioneller thermischer Strom, 3-polig, 50 - 60 Hz			
offen			
bei 40 °C	$I_{th} = I_e$	A	22
bei 50 °C	$I_{th} = I_e$	A	21
bei 55 °C	$I_{th} = I_e$	A	21
bei 60 °C	$I_{th} = I_e$	A	20
gekapselt	I_{th}	A	18
konventioneller thermischer Strom 1-polig			
offen	I_{th}	A	50
gekapselt	I_{th}	A	45
AC-3			
Bemessungsbetriebsstrom			
offen, 3-polig, 50 - 60 Hz			
Hinweis			Bei maximal zulässiger Umgebungstemperatur (offen). Auch nach AC-3e geprüft.
220 V 230 V	I_e	A	9
240 V	I_e	A	9
380 V 400 V	I_e	A	9
415 V	I_e	A	9
440 V	I_e	A	9
500 V	I_e	A	7
660 V 690 V	I_e	A	5
Bemessungsbetriebsleistung	P	kW	
220 V 230 V	P	kW	2.5
240 V	P	kW	3

380 V 400 V	P	kW	4
415 V	P	kW	5.5
440 V	P	kW	5.5
500 V	P	kW	4.5
660 V 690 V	P	kW	4.5
AC-4			
offen, 3-polig, 50 - 60 Hz			
220 V 230 V	I _e	A	6
240 V	I _e	A	6
380 V 400 V	I _e	A	6
415 V	I _e	A	6
440 V	I _e	A	6
500 V	I _e	A	5
660 V 690 V	I _e	A	4.5
Bemessungsbetriebsleistung			
220 V 230 V	P	kW	1.5
240 V	P	kW	1.6
380 V 400 V	P	kW	2.5
415 V	P	kW	2.8
440 V	P	kW	3
500 V	P	kW	2.8
660 V 690 V	P	kW	3.6
Gleichspannung			
Bemessungsbetriebsstrom I_e offen			
DC-1			
60 V	I _e	A	20
110 V	I _e	A	20
220 V	I _e	A	15
Stromwärmeverluste			
3-polig, bei I _{th} (60°)		W	4.4
Stromwärmeverluste bei I _e nach AC-3/400 V		W	0.9
Impedanz pro Pol		mΩ	4.6
Kraftantriebe			
Spannungssicherheit			
DC-betätigt	Anzug	x U _c	0.8 - 1.1
Hinweis			0.85 - 1.1 nur mit Hilfsschalterbausteinen mit 3 oder mehr Öffnern 0.7 - 1.3 ohne Hilfsschalterbaustein und Umgebungstemperatur +40 °C
DC-betätigt	Abfall	x U _c	0.15 - 0.6
Hinweis			mindestens geglättete Zweipulsbrückengleichrichter oder Drehstrom-Gleichrichter
Leistungsaufnahme der Spule im kalten Zustand und 1.0 x U_S			
DC-betätigt	Anzug	W	4.5
DC-betätigt	Halten	W	4.5
Einschaltdauer		% ED	100
Schaltzeiten bei 100 % U_S (Richtwerte)			
Hauptschaltglieder			
DC-betätigt		ms	
Schließzeit		ms	
Schließzeit		ms	< 31
Öffnungszeit		ms	
Öffnungszeit		ms	< 12
Lichtbogenzeit		ms	10
Lebensdauer, mechanisch; Spule 50/60 Hz		x 10 ⁶	mechanische Lebensdauer bei 50 Hz ca. 30% geringer als → Technische Daten Allgemeines
Elektromagnetische Verträglichkeit (EMV)			
Störaussendung			nach EN 60947-1
Störfestigkeit			nach EN 60947-1

Approbierte Leistungsdaten

Schaltvermögen			
maximale Motorleistung			
3-phasig			
200 V 208 V	HP	3	
230 V 240 V	HP	3	
460 V 480 V	HP	5	
575 V 600 V	HP	7.5	
1-phasig			
115 V 120 V	HP	0.5	
230 V 240 V	HP	1.5	
General use	A	20	
Hilfsschalter			
Pilot Duty			
AC-betätigt			A600
DC-betätigt			P300
General Use			
AC	V	600	
AC	A	10	
DC	V	250	
DC	A	1	
Short Circuit Current Rating			
SCCR			
Basic Rating			
SCCR	kA	5	
max. Fuse	A	45	
max. CB	A	60	
480 V High Fault			
SCCR (fuse)	kA	30/100	
max. Fuse	A	25 Class RK5/20 Class J	
SCCR (CB)	kA	65	
max. CB	A	16	
600 V High Fault			
SCCR (fuse)	kA	30/100	
max. Fuse	A	25 Class RK5/20 Class J	
Special Purpose Ratings			
Electrical Discharge Lamps (Ballast)			
480V 60Hz 3phase, 277V 60Hz 1phase	A	18	
600V 60Hz 3phase, 347V 60Hz 1phase	A	18	
Incandescent Lamps (Tungsten)			
480V 60Hz 3phase, 277V 60Hz 1phase	A	14	
600V 60Hz 3phase, 347V 60Hz 1phase	A	14	
Resistance Air Heating			
480V 60Hz 3phase, 277V 60Hz 1phase	A	18	
600V 60Hz 3phase, 347V 60Hz 1phase	A	18	
Refrigeration Control (CSA only)			
LRA 480V 60Hz 3phase	A	60	
FLA 480V 60Hz 3phase	A	10	
LRA 600V 60Hz 3phase	A	60	
FLA 600V 60Hz 3phase	A	10	
Definite Purpose Ratings (100,000 cycles acc. to UL 1995)			
LRA 480V 60Hz 3phase	A	54	
FLA 480V 60Hz 3phase	A	9	

Elevator Control			
200V 60Hz 3phase		HP	2
200V 60Hz 3phase		A	7.8
240V 60Hz 3phase		HP	2
240V 60Hz 3phase		A	6.8
480V 60Hz 3phase		HP	3
480V 60Hz 3phase		A	4.8
600V 60Hz 3phase		HP	5
600V 60Hz 3phase		A	6.1

Daten für Bauartnachweis nach IEC/EN 61439

Technische Daten für Bauartnachweis			
Bemessungsstrom zur Verlustleistungsangabe	I_n	A	9
Verlustleistung pro Pol, stromabhängig	P_{vid}	W	0.3
Verlustleistung des Betriebsmittels, stromabhängig	P_{vid}	W	0
Verlustleistung statisch, stromunabhängig	P_{vs}	W	4.5
Verlustleistungsabgabevermögen	P_{ve}	W	0
Min. Betriebsumgebungstemperatur		°C	-25
Max. Betriebsumgebungstemperatur		°C	60
Bauartnachweis IEC/EN 61439			
10.2 Festigkeit von Werkstoffen und Teilen			
10.2.2 Korrosionsbeständigkeit			Anforderungen der Produktnorm sind erfüllt.
10.2.3.1 Wärmebeständigkeit von Umhüllung			Anforderungen der Produktnorm sind erfüllt.
10.2.3.2 Widerstandsfähigkeit Isolierstoffe gewöhnliche Wärme			Anforderungen der Produktnorm sind erfüllt.
10.2.3.3 Widerstandsfähigkeit Isolierstoffe außergewöhnliche Wärme			Anforderungen der Produktnorm sind erfüllt.
10.2.4 Beständigkeit gegen UV-Strahlung			Anforderungen der Produktnorm sind erfüllt.
10.2.5 Anheben			Nicht zutreffend, da die gesamte Schaltanlage bewertet werden muss.
10.2.6 Schlagprüfung			Nicht zutreffend, da die gesamte Schaltanlage bewertet werden muss.
10.2.7 Aufschriften			Anforderungen der Produktnorm sind erfüllt.
10.3 Schutzart von Umhüllungen			Nicht zutreffend, da die gesamte Schaltanlage bewertet werden muss.
10.4 Luft- und Kriechstrecken			Anforderungen der Produktnorm sind erfüllt.
10.5 Schutz gegen elektrischen Schlag			Nicht zutreffend, da die gesamte Schaltanlage bewertet werden muss.
10.6 Einbau von Betriebsmitteln			Nicht zutreffend, da die gesamte Schaltanlage bewertet werden muss.
10.7 Innere Stromkreise und Verbindungen			Liegt in der Verantwortung des Schaltanlagenbauers.
10.8 Anschlüsse für von außen eingeführte Leiter			Liegt in der Verantwortung des Schaltanlagenbauers.
10.9 Isolationseigenschaften			
10.9.2 Betriebsfrequente Spannungsfestigkeit			Liegt in der Verantwortung des Schaltanlagenbauers.
10.9.3 Stoßspannungsfestigkeit			Liegt in der Verantwortung des Schaltanlagenbauers.
10.9.4 Prüfung von Umhüllungen aus Isolierstoff			Liegt in der Verantwortung des Schaltanlagenbauers.
10.10 Erwärmung			Erwärmungsberechnung liegt in der Verantwortung des Schaltanlagenbauers. Eaton liefert die Daten zur Verlustleistung der Geräte.
10.11 Kurzschlussfestigkeit			Liegt in der Verantwortung des Schaltanlagenbauers. Die Vorgaben der Schaltgeräte sind einzuhalten.
10.12 Elektromagnetische Verträglichkeit			Liegt in der Verantwortung des Schaltanlagenbauers. Die Vorgaben der Schaltgeräte sind einzuhalten.
10.13 Mechanische Funktion			Für das Gerät sind die Anforderungen erfüllt, sofern Angaben der Montageanweisung (IL) beachtet werden.

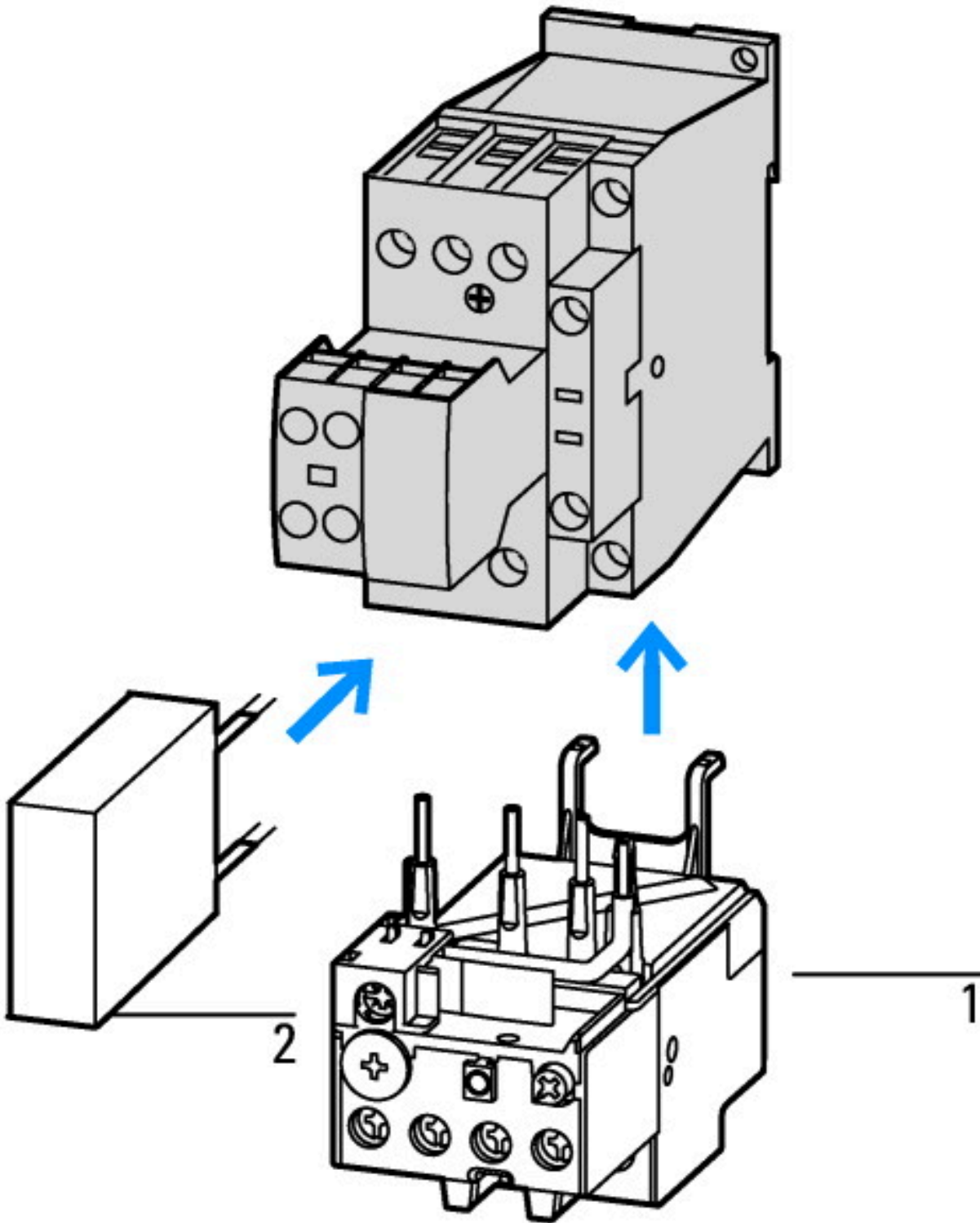
Technische Daten nach ETIM 7.0

Niederspannungsschaltgeräte (EG000017) / Leistungsschutz zum Schalten von Wechselstrom (EC000066)			
Elektro-, Automatisierungs- und Prozessleittechnik / Niederspannungs-Schalttechnik / Schütz (NS) / Leistungsschutz zum Schalten von Wechselstrom (ecl@ss10.0.1-27-37-10-03 [AAB718015])			
Bemessungssteuerspeisespannung U_s bei AC 50 Hz		V	0 - 0
Bemessungssteuerspeisespannung U_s bei AC 60 Hz		V	0 - 0
Bemessungssteuerspeisespannung U_s bei DC		V	24 - 24
Spannungsart zur Betätigung			DC
Bemessungsbetriebsstrom I_e bei AC-1, 400 V		A	22

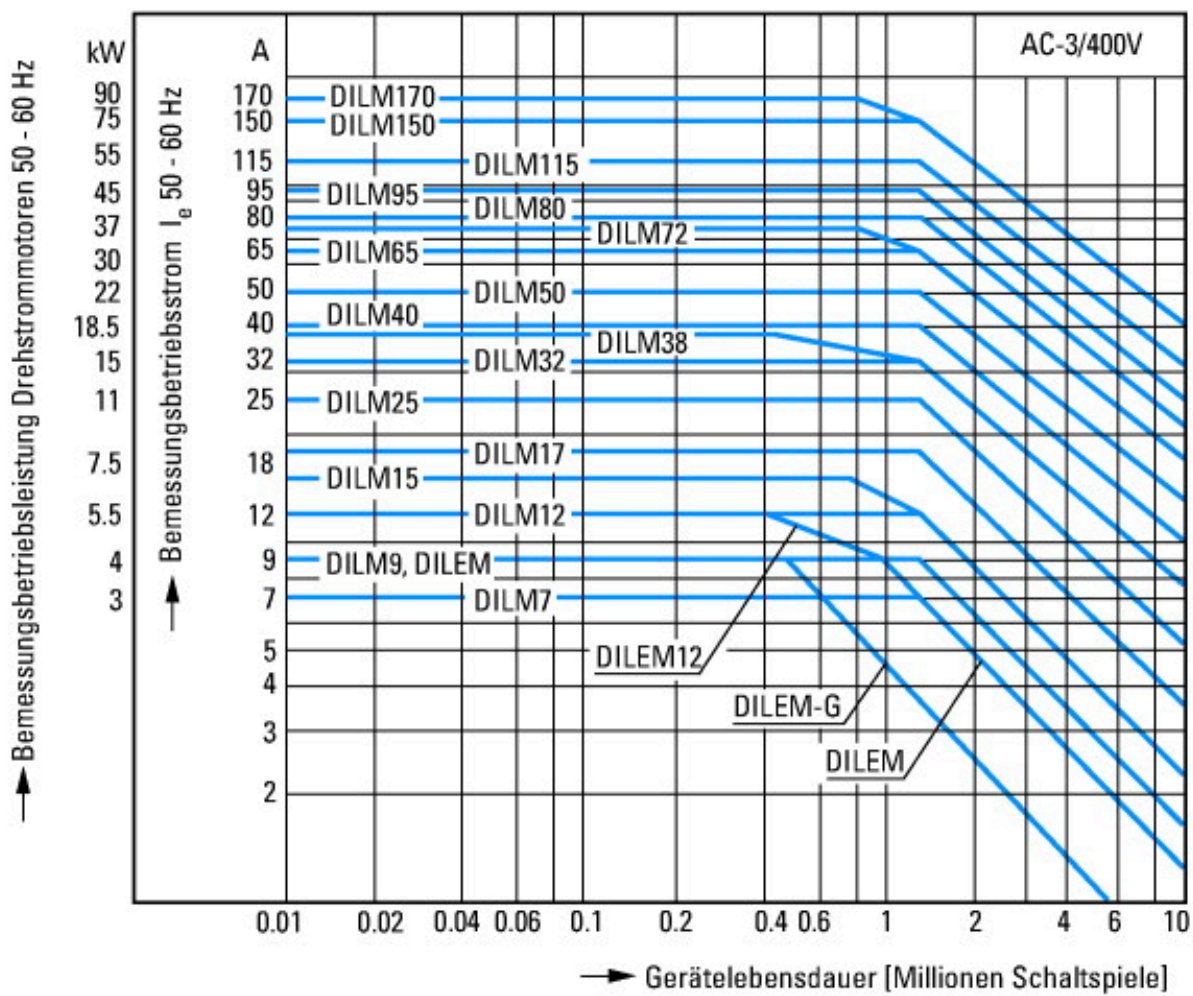
Bemessungsbetriebsstrom I _e bei AC-3, 400 V	A	9
Bemessungsbetriebsleistung bei AC-3, 400 V	kW	4
Bemessungsbetriebsstrom I _e bei AC-4, 400 V	A	6
Bemessungsbetriebsleistung bei AC-4, 400 V	kW	2.5
Bemessungsbetriebsleistung NEMA	kW	3.7
Geeignet für Reiheneinbau		nein
Anzahl der Hilfskontakte als Schließer		2
Anzahl der Hilfskontakte als Öffner		2
Anschlussart Hauptstromkreis		Schraubanschluss
Anzahl der Öffner als Hauptkontakte		0
Anzahl der Schließer als Hauptkontakte		3

Approbationen

Product Standards		IEC/EN 60947-4-1; UL 60947-4-1; CSA - C22.2 No. 60947-4-1-14; CE marking
UL File No.		E29096
UL Category Control No.		NLDX
CSA File No.		012528
CSA Class No.		2411-03, 3211-04
North America Certification		UL listed, CSA certified
Specially designed for North America		No



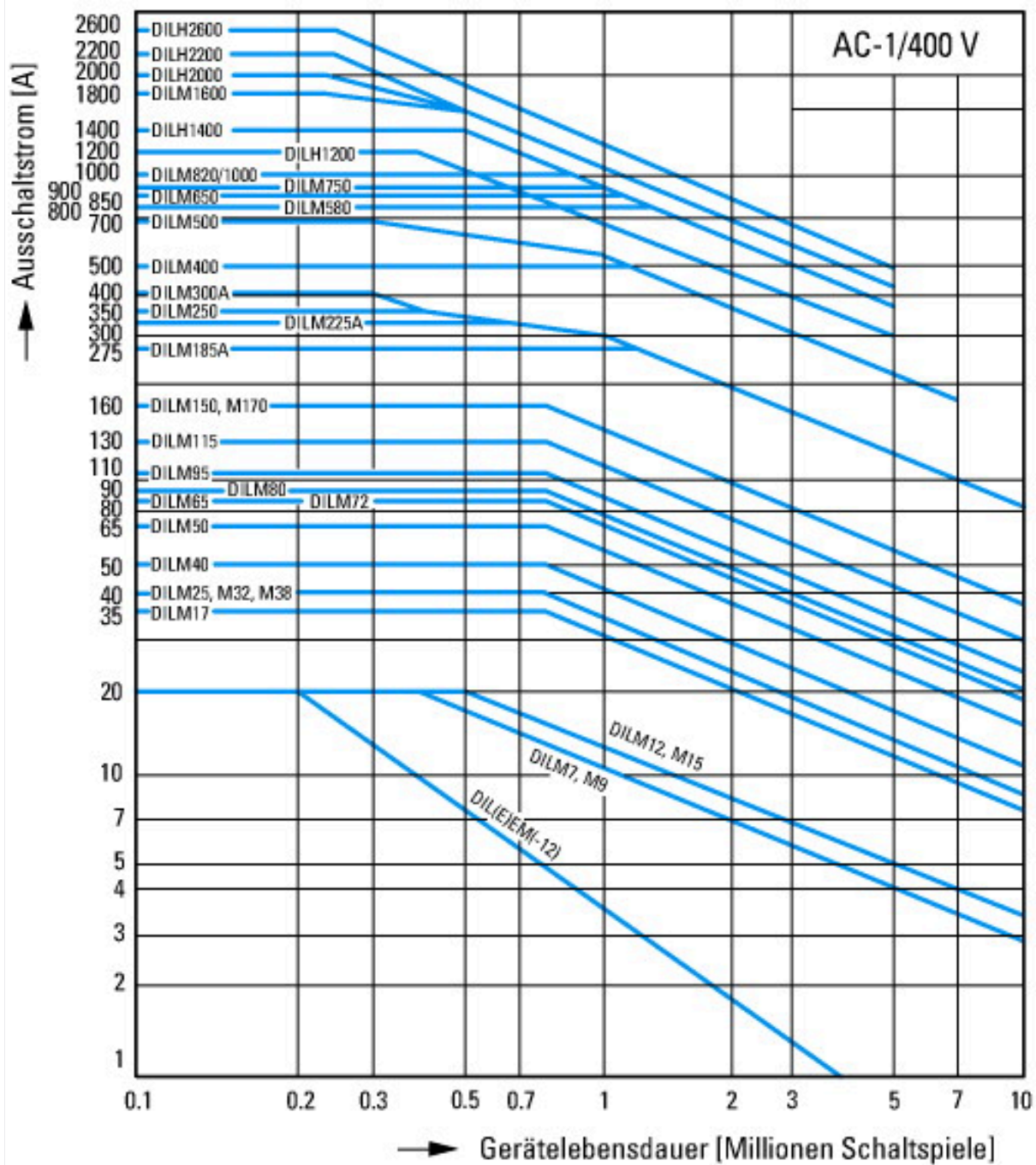
1: Motorschutzrelais
2: Schutzbeschaltung



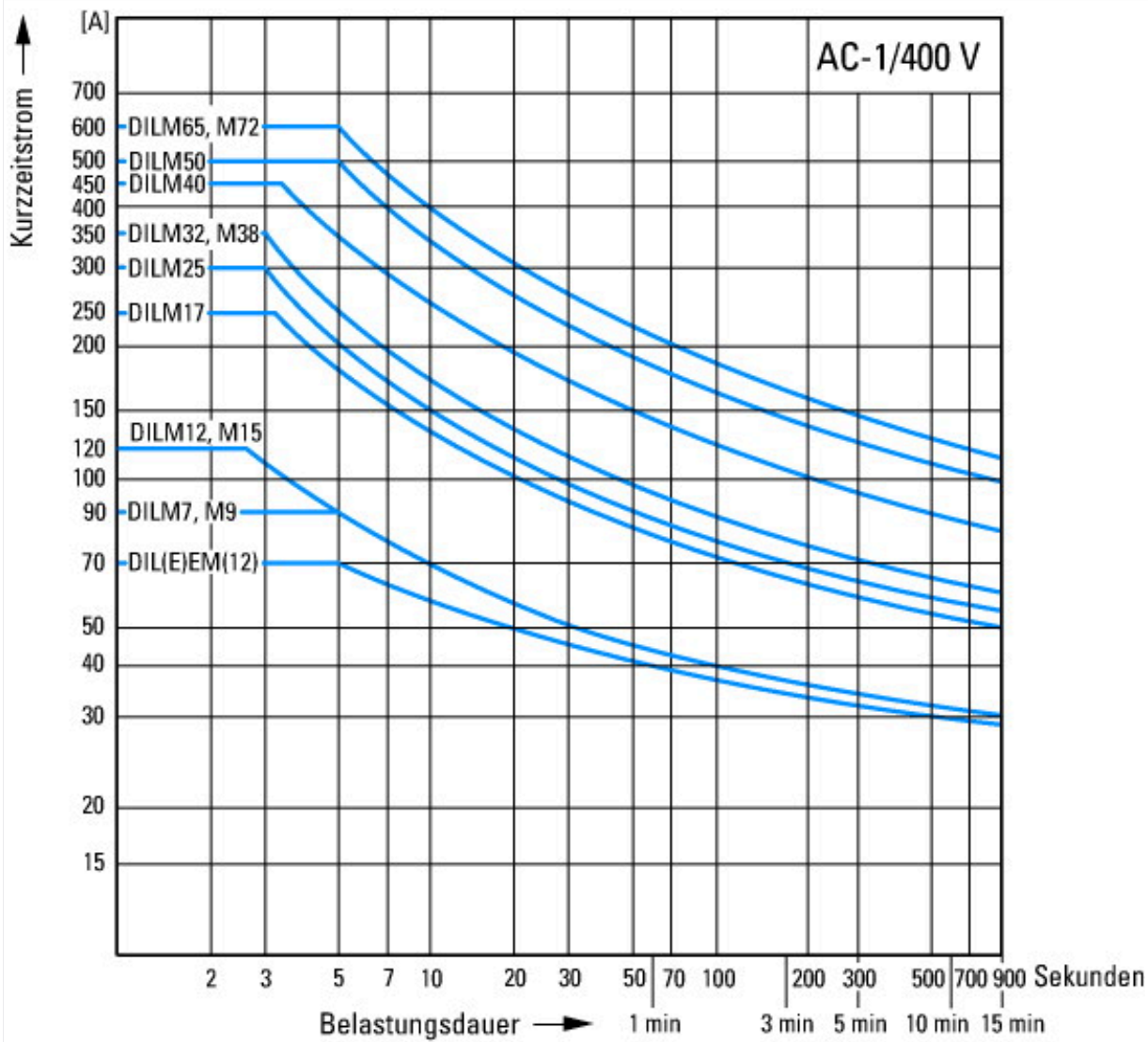
- Käfigläufermotoren
- Betriebskennzeichnung
- Einschalten: aus dem Stand
- Ausschalten: während des Laufs
- Elektrische Kurzbezeichnung
- Einschalten: bis 6 × Motorbemessungsstrom
- Ausschalten: bis 1 × Motorbemessungsstrom
- Gebrauchskategorie
- 100 % AC-3
- Typische Anwendungsfälle
- Kompressoren
- Aufzüge
- Mischer
- Pumpen
- Rolltreppen
- Rührwerk
- Lüfter
- Transportbänder
- Zentrifugen
- Klappen
- Becherwerke
- Klimaanlagen
- Allgemeine Antriebe an Bearbeitungs- und Verarbeitungsmaschinen



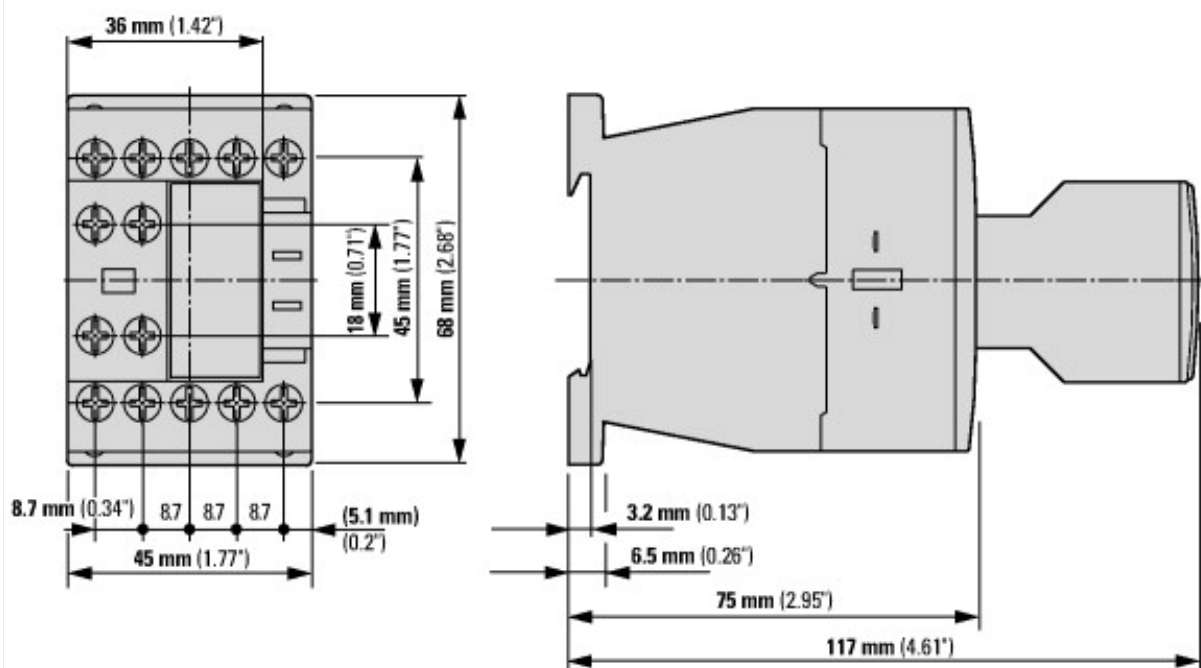
- Extreme Schaltbedingungen
- Käfigläufermotoren
- Betriebskennzeichnung
- Tippen, Gegenstrombremsen, Reversieren
- Elektrische Kurzbezeichnung
- Einschalten: bis 6 × Motorbemessungsstrom
- Ausschalten: bis 6 × Motorbemessungsstrom
- Gebrauchskategorie
- 100 % AC-4
- Typische Anwendungsfälle
- Druckereimaschinen
- Drahtziehmaschinen
- Zentrifugen
- Sonderantriebe an Bearbeitungs- und Verarbeitungsmaschinen



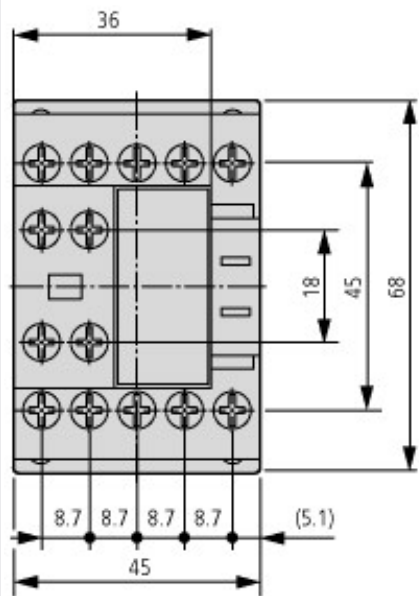
Schaltbedingungen für nichtmotorische Verbraucher 3-polig
 Betriebskennzeichnung
 Nicht induktive oder schwach induktive Belastung
 Elektrische Kurzbezeichnung
 Einschalten: 1 x Bemessungsstrom
 Ausschalten: 1 x Bemessungsstrom
 Gebrauchskategorie
 100 % AC-1
 Typische Anwendungsfälle
 Elektrowärme



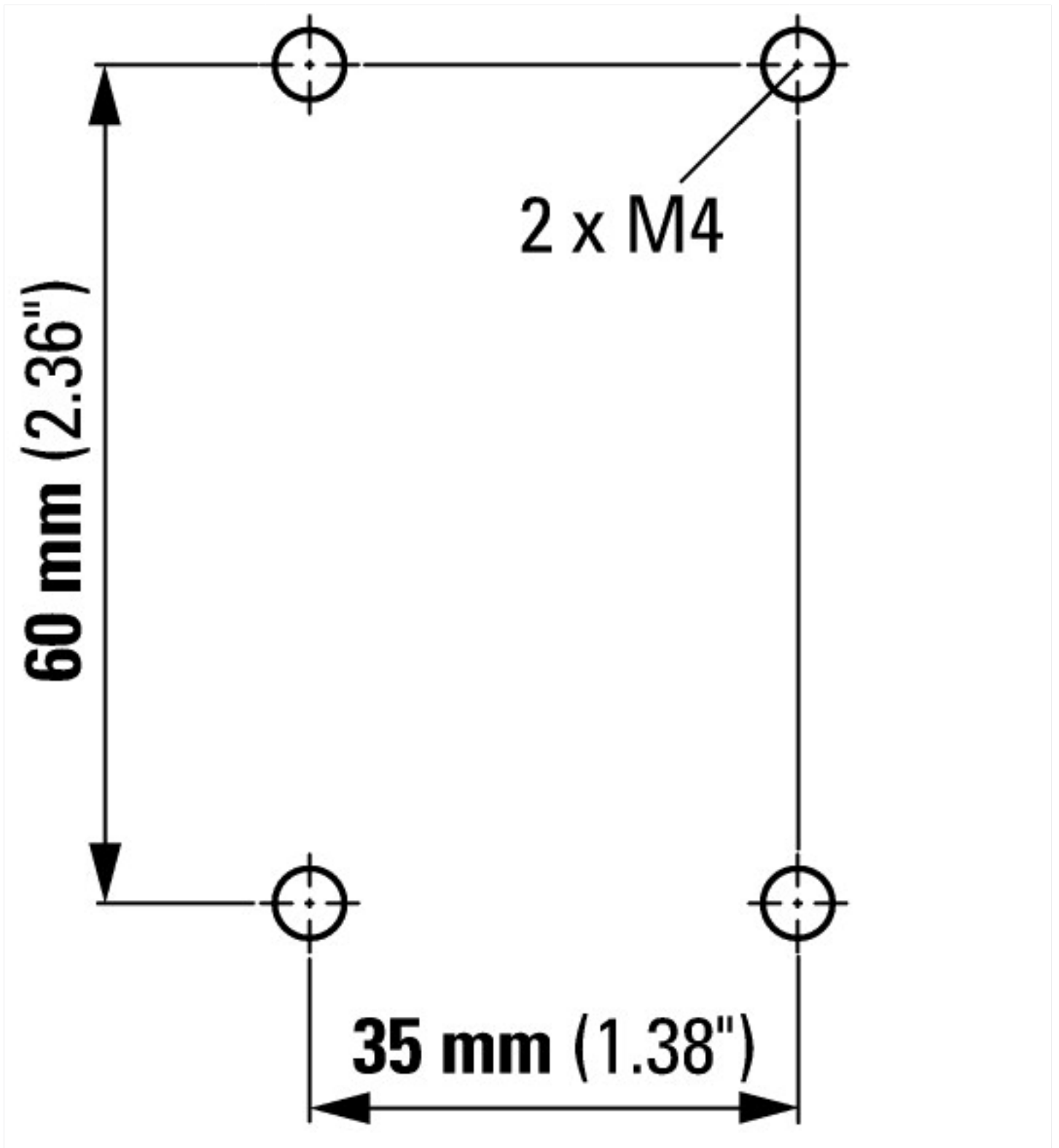
Abmessungen



Schütz mit Hilfsschalterbaustein DILM32-XHI.../DILA-XHI...



Schütz mit Hilfsschalterbaustein DILA-XHIT...



Weitere Produktinformationen (Verlinkungen)

IL03407043Z (AWA2100-2291) Leistungsschütze: Komplettgeräte

IL03407043Z (AWA2100-2291) Leistungsschütze: Komplettgeräte https://es-assets.eaton.com/DOCUMENTATION/AWA_INSTRUCTIONS/IL03407043Z2018_05.pdf

Motorstarter und „Special Purpose Ratings“ für den Nordamerikanischen Markt http://www.eaton.eu/ecm/groups/public/@pub/@europe/@electrical/documents/content/pct_3258146_de.pdf

Schaltgeräte für Blindstromkompensationsanlagen http://www.moeller.net/binary/ver_techpapers/ver934de.pdf

X-Start - Moderne Schaltanlagen effizient montieren und sicher verdrahten http://www.moeller.net/binary/ver_techpapers/ver938de.pdf

Spiegelkontakte für hochverlässliche Informationen zu sicherheitsbezogenen Steuerfunktionen http://www.moeller.net/binary/ver_techpapers/ver944de.pdf

Einfluss der Kabelkapazität von langen Steuerleitungen auf die Betätigung von Schützen http://www.moeller.net/binary/ver_techpapers/ver949de.pdf

Schaltgeräte für Beleuchtungsanlagen	http://www.moeller.net/binary/ver_techpapers/ver955de.pdf
Mit mechanischen Hilfskontakten normenkonform und funktionssicher projektieren	http://www.moeller.net/binary/ver_techpapers/ver956de.pdf
Das Zusammenwirken von Leistungsschützen mit SPSeN	http://www.moeller.net/binary/ver_techpapers/ver957de.pdf
Sammelschienenadapter für die rationelle Motorstartermontage - jetzt auch für Nordamerika -	http://www.moeller.net/binary/ver_techpapers/ver960de.pdf