



**Modulo contatti ausiliari, 3NA+1NC, in custodia, collegamento a vite**

**Tipo** DILM32-XHI31  
**Catalog No.** 106112  
**Alternate Catalog No.** XTCEXFCC31

**Programma di fornitura**

accessori				Moduli contatti ausiliari
Descrizione				con contatti a guida forzata
Funzione				per applicazioni standard
Poli				A 4 poli
Tipi di collegamento				Morsetti a vite
<b>Corrente nominale d'impiego</b>				
Corrente termica convenzionale 1 polo				
a giorno				
a 60 °C	I <sub>o</sub>	A	16	
AC-15				
220 V 230 V 240 V	I <sub>e</sub>	A	4	
380 V 400 V 415 V	I <sub>e</sub>	A	4	
<b>Equipaggiamento contatti</b>				
NA = norm. aperto				3 contatto NA
NC = norm. chiuso				1 contatto NC
Tipo di montaggio				Fissaggio frontale
Simbolo circuitale				
utilizzo con				DILM(C)7-10... DILM(C)9-10... DILM(C)12-10... DILM(C)15-10... DILM(C)17-10... DILM(C)25-10... DILM(C)32-10... DILM38-10... DILMP20... DILMP32-10... DILMP45-10... DILL... DILMF8-10... DILMF11-10... DILMF14-10... DILMF17-10... DILMF25-10... DILMF32-10...
Esecuzione				Contatto ausiliare per montaggio sporgente
<b>Note</b>				Contatti a guida forzata, secondo IEC/EN 60947-5-1 Allegato L, all'interno dei moduli contatti ausiliari e per i contatti ausiliari integrati DILM 7 - DILM32 Contatto NC ausiliario utilizzabile come contatto specchio secondo IEC/EN 60947-4-1 Allegato F (non contatto NC ritardato)

**Dati tecnici**

**Generalità**

Conformità alle norme				IEC/EN 60947, VDE 0660, UL, CSA
Durata dell'apparecchio				
con U <sub>e</sub> = 230 V, AC-15, 3 A	Manovre	x 10 <sup>6</sup>	1.3	
Idoneità ai climi				Caldo umido, costante, secondo IEC 60068-2-78 Caldo umido, ciclico secondo IEC 60068-2-30
Temperatura ambiente				
a giorno		°C	-25 - +60	
in custodia		°C	- 25 - 40	

Temperatura ambiente stoccaggio		°C	-40 - 80
Resistenza agli urti (IEC/EN 60068-2-27)			
Urto sinusoidale 10 ms			
Apparecchio di base con modulo ausiliario		g	
NA		g	7
NC		g	5
Grado di protezione			IP20
Protezione contro i contatti accidentali in caso di azionamento frontale (EN 50274)			Protezione contro i contatti delle dita e del dorso della mano
Peso		kg	0.048
Sezioni di collegamento		mm <sup>2</sup>	
Morsetti a vite			
Rigido		mm <sup>2</sup>	1 x (0,75-2,5) 2 x (0,75-2,5)
Flessibile con puntalino		mm <sup>2</sup>	1 x (0,75-2,5) 2 x (0,75-2,5)
A filo unico o a trefoli		AWG	18 – 14
Cacciavite Pozidriv		Grandezza	2
Cacciavite a taglio		mm	0.8 x 5.5 1 x 6
Max. forza di serraggio		Nm	1.2

### Contatti relè

Guida forzata degli organi di contatto all'interno di un modulo contatti ausiliari (in conformità con IEC 60947-5-1 Allegato L)				Si
Contatto NC (non ritardato) adatto come contatto Mirror (in conformità con IEC/EN 60947-4-1 Appendice F)				DILM7 - DILM38
Tensione nominale di tenuta ad impulso	U <sub>imp</sub>	V AC		6000
Categoria di sovratensione/grado di inquinamento				III/3
Tensione nominale di isolamento	U <sub>i</sub>	V AC		690
Tensione nominale di impiego	U <sub>e</sub>	V AC		500
Sezionamento sicuro secondo EN 61140				
tra la bobina e i contatti		V AC		400
tra contatti ausiliari		V AC		400
Corrente nominale d'impiego		A		
Corrente termica convenzionale 1 polo				
a 60 °C	I <sub>o</sub>	A		16
AC-15				
220 V 230 V 240 V	I <sub>e</sub>	A		4
380 V 400 V 415 V	I <sub>e</sub>	A		4
500 V	I <sub>e</sub>	A		1.5
DC				
				Condizioni di inserzione e disinserione secondo DC-13, L/R costanti secondo specifica.
DC L/R ≤ 15 ms				
Contatti in serie:		A		
1	24 V	A		10
1	60 V	A		6
1	110 V	A		3
1	220 V	A		1
DC-13 (6xP)				
24 V	I <sub>e</sub>	A		2.5
60 V	I <sub>e</sub>	A		1
110 V	I <sub>e</sub>	A		0.5
220 V	I <sub>e</sub>	A		0.25
Sicurezza contro false manovre	Frequenza di guasto	λ		<10 <sup>-8</sup> , < un guasto su 100 milioni di manovre (con U <sub>e</sub> = 24 V DC, U <sub>min</sub> = 17 V, I <sub>min</sub> = 5,4 mA)
Resistenza al corto circuito senza saldature				
Protezione contro cortocircuiti fusibile max				

500 V	A gG/gL	10
Perdita ohmiche a carico con $I_{th}$		
Comando in corrente alternata	W	2.6
Comando in corrente continua	W	2.6
Dissipazione termica per circuito ausiliario con $I_e$ (AC-15/230 V)	W	0.16

### Dati di potenza approvati

Contatti ausiliari		
Pilot Duty		
Comando in corrente alternata		A600
Comando in corrente continua		P300
General Use		
AC	V	600
AC	A	10
DC	V	250
DC	A	1

### Verifiche di progetto secondo IEC/EN 61439

Dati tecnici per verifiche di progetto			
Corrente nominale d'impiego per i dati relativi alla dissipazione	$I_n$	A	4
Dissipazione per polo, in funzione della corrente	$P_{vid}$	W	0.16
Dissipazione dell'apparecchio, in funzione della corrente	$P_{vid}$	W	0
Dissipazione statica, indipendente dalla corrente	$P_{vs}$	W	0
Potere di dissipazione	$P_{ve}$	W	0
Temperatura ambiente di servizio min.		°C	-25
Temperatura ambiente di servizio max.		°C	60
Verifiche di progetto IEC/EN 61439			
10.2 Idoneità di materiali e componenti			
10.2.2 Resistenza alla corrosione			I requisiti della norma di prodotto sono soddisfatti.
10.2.3.1 Resistenza dell'involucro al calore			I requisiti della norma di prodotto sono soddisfatti.
10.2.3.2 Resistenza dei materiali isolanti a livelli di calore normale			I requisiti della norma di prodotto sono soddisfatti.
10.2.3.3 Resistenza dei materiali isolanti a livelli di calore straordinari			I requisiti della norma di prodotto sono soddisfatti.
10.2.4 Resistenza all'irradiazione UV			I requisiti della norma di prodotto sono soddisfatti.
10.2.5 Sollevamento			Non pertinente dal momento che l'intero quadro elettrico deve essere valutato.
10.2.6 Prova d'urto			Non pertinente dal momento che l'intero quadro elettrico deve essere valutato.
10.2.7 Diciture			I requisiti della norma di prodotto sono soddisfatti.
10.3 Grado di protezione degli involucri			Non pertinente dal momento che l'intero quadro elettrico deve essere valutato.
10.4 Vie di dispersione aerea e superficiale			I requisiti della norma di prodotto sono soddisfatti.
10.5 Protezione contro scosse elettriche			Non pertinente dal momento che l'intero quadro elettrico deve essere valutato.
10.6 Montaggio incassato di apparecchi			Non pertinente dal momento che l'intero quadro elettrico deve essere valutato.
10.7 Circuiti interni e collegamenti			Rientra nella responsabilità del costruttore del quadro elettrico.
10.8 Collegamenti per conduttori introdotti dall'esterno			Rientra nella responsabilità del costruttore del quadro elettrico.
10.9 Caratteristiche d'isolamento			
10.9.2 Rigidezza dielettrica a frequenza di rete			Rientra nella responsabilità del costruttore del quadro elettrico.
10.9.3 Tensione di tenuta a impulso			Rientra nella responsabilità del costruttore del quadro elettrico.
10.9.4 Verifica di involucri in materiale isolante			Rientra nella responsabilità del costruttore del quadro elettrico.
10.10 Riscaldamento			Il calcolo del surriscaldamento rientra nella responsabilità del costruttore del quadro elettrico. Eaton fornisce i dati relativi alla dissipazione delle apparecchiature.
10.11 Resistenza al corto circuito			Rientra nella responsabilità del costruttore del quadro elettrico. Rispettare i valori predefiniti delle apparecchiature.
10.12 EMC			Rientra nella responsabilità del costruttore del quadro elettrico. Rispettare i valori predefiniti delle apparecchiature.
10.13 Funzione meccanica			Per l'apparecchio i requisiti sono soddisfatti rispettando le indicazioni delle istruzioni per il montaggio (IL).

### Dati tecnici secondo ETIM 7.0

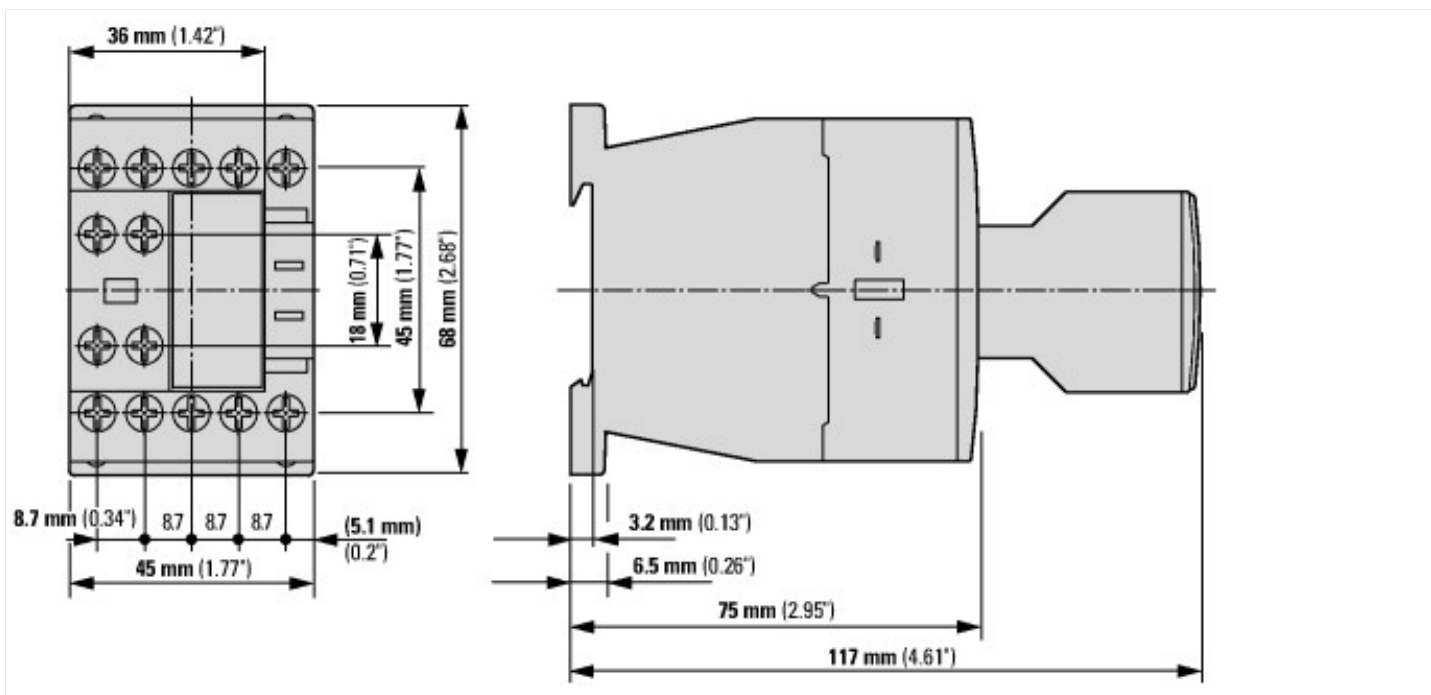
apparecchi elettrici a bassa tensione (EG000017) / blocco interruttore ausiliario (EC000041)

numero di contatti invertitori		0
numero di contatti di chiusura		3
numero di contatti di riposo		1
numero di commutatori di segnale		0
corrente d'esercizio nominale Ie per AC-15, 230 V	A	6
esecuzione del collegamento elettrico		raccordo a vite
esecuzione		innestabile
tipo di montaggio		fissaggio frontale
portalampada		senza

## Approvazioni

Product Standards		IEC/EN 60947-4-1; UL 508; CSA-C22.2 No. 14-05; CE marking
UL File No.		E29184
UL Category Control No.		NKCR
CSA File No.		012528
CSA Class No.		3211-03
North America Certification		UL listed, CSA certified
Specially designed for North America		No

## Dimensioni



Contattori con modulo contatti ausiliari

## Ulteriori informazioni sul prodotto (link)

### IL03407013Z (AWA2100-2126) Contattori di potenza

IL03407013Z (AWA2100-2126) Contattori di potenza	<a href="https://es-assets.eaton.com/DOCUMENTATION/AWA_INSTRUCTIONS/IL03407013Z2020_05.pdf">https://es-assets.eaton.com/DOCUMENTATION/AWA_INSTRUCTIONS/IL03407013Z2020_05.pdf</a>
Avviatori di motori e "Valori nominali per usi speciali" per il mercato nordamericano	<a href="http://www.eaton.eu/ecm/groups/public/@pub/@europe/@electrical/documents/content/pct_3258146.pdf">http://www.eaton.eu/ecm/groups/public/@pub/@europe/@electrical/documents/content/pct_3258146.pdf</a>
Apparecchiature per impianti di compensazione di correnti reattive	<a href="http://www.moeller.net/binary/ver_techpapers/ver934de.pdf">http://www.moeller.net/binary/ver_techpapers/ver934de.pdf</a>
X-Start - Installazione efficiente e cablaggio sicuro di quadri elettrici	<a href="http://www.moeller.net/binary/ver_techpapers/ver938de.pdf">http://www.moeller.net/binary/ver_techpapers/ver938de.pdf</a>
Contatti specchio per informazioni altamente affidabili sulle funzioni di comando rilevanti per la sicurezza	<a href="http://www.moeller.net/binary/ver_techpapers/ver944de.pdf">http://www.moeller.net/binary/ver_techpapers/ver944de.pdf</a>
Effetto della capacità di cavo di lunghe linee di comando sull'azionamento dei contattori	<a href="http://www.moeller.net/binary/ver_techpapers/ver949de.pdf">http://www.moeller.net/binary/ver_techpapers/ver949de.pdf</a>
Apparecchiature di comando per impianti di illuminazione	<a href="http://www.moeller.net/binary/ver_techpapers/ver955de.pdf">http://www.moeller.net/binary/ver_techpapers/ver955de.pdf</a>

Progettazione conforme alla norme e sicura con contatti ausiliari meccanici	<a href="http://www.moeller.net/binary/ver_techpapers/ver956de.pdf">http://www.moeller.net/binary/ver_techpapers/ver956de.pdf</a>
Interazione dei contattori di potenza con i PLC	<a href="http://www.moeller.net/binary/ver_techpapers/ver957de.pdf">http://www.moeller.net/binary/ver_techpapers/ver957de.pdf</a>
Adattatori per sbarre per il montaggio razionale di partenze motore - ora anche per il Nordamerica -	<a href="http://www.moeller.net/binary/ver_techpapers/ver960de.pdf">http://www.moeller.net/binary/ver_techpapers/ver960de.pdf</a>