

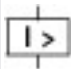



**Molded Case Switch**

**Type** NS1-63-NA  
**Catalog No.** 102681  
**EL-Nummer** 4315505

Illustrasjon lik

**Leveringsprogram**

Sortiment			Lastbryter
Beskyttelsesfunksjon			Lastbryter/hovedbryter
Norm/registrering			IEC, UL
Monteringsteknikk			Fastmontert
Størrelse			N1
Beskrivelse			IEC/EN 60947-2: Effektbryter uten overstrømsbeskyttelse (CBI-X) med isolerende karakteristikk og hovedbryterkarakteristikk iht. IEC/EN 60204.
Polttall			3-polet
Standardutstyr			Rammeklemme
bryterstillinger			I, +, 0
Nominell strøm = nominell konstantstrøm	$I_n = I_u$	A	63
Nominell strøm = nominell konstantstrøm	$I_n = I_u$	A	63
<b>Brytekapasitet</b>			
SCCR 480Y/277 V 60 Hz	$I_{cu}$	kA	35
<b>Kortslutnings-utløser</b>			
			
ikke-forsinket	$I_i = I_n \times \dots$		1250 A fast
			

**Tekniske data**

**Lastbryter**

Nominell spenningspulsmotstand	$U_{imp}$		
Hoverstrømbaner		V	6000
Hjelpestømbaner		V	6000
Måledriftsspenning	$U_e$	V AC	690
Nominell strøm = nominell konstantstrøm	$I_n = I_u$	A	63
Nominell strøm = nominell konstantstrøm	$I_n = I_u$	A	63
Kontinuerlig målestrøm	$I_u$	A	
IEC/EN 60947-3	$I_u$	A	125
UL 489, CSA 22.2 nr. 5.1	$I_u$	A	125
Overspenningskategori/forurensningsgrad			III/3
Nominell isolasjonsspenning	$U_i$	V	690
Flere tekniske data (bla-katalog)			Vekter Temperaturpåvirkning, derating Effektivt effekttap
Omgivelsestemperatur			
Omgivelsestemperatur lagring		°C	- 40 - + 70
Drift		°C	-25 - +70
Monteringsposisjon			loddrett og 90° i alle retninger



med jordfeiltløser XFI:  
 - NZM1, N1, NZM2, N2: loddrett og 90° i alle retninger  
 med plugin-enhet:  
 - NZM1, N1, NZM2, N2: loddrett, 90° høyre/venstre  
 med inntrekkelig enhet:  
 - NZM3, N3: loddrett, 90° venstre  
 - NZM4, N4: loddrett  
 med fjernoperatør:  
 - NZM2, N(S)2, NZM3, N(S)3, NZM4, N(S)4: loddrett og 90° i alle retninger

Energi-innmatingsretning		etter ønske
Kapslingsklasse		
Enhet		i området for betjeningsdelene: IP20 (basiskapslingsklasse9
hus		med blindramme: IP40 med dørkoblingshåndtak: IP66
koblingsklemmer		Tunnelklemme: IP10 Faseisolator og båndklemme IP00

### Brytekapasitet (UL489, CSA 22.2 No. 5.1)

SCCR 240 V 60 Hz	$I_{cu}$	kA	85
SCCR 480Y/277 V 60 Hz	$I_{cu}$	kA	35

### Avbruddskapasitet for nominell kortslutning

240 V 50/60 Hz	$I_{cm}$	kA	187
400/415 V 50/60 Hz	$I_{cm}$	kA	105
440 V 50/60 Hz	$I_{cm}$	kA	74
525 V 50/60 Hz	$I_{cm}$	kA	53
690 V 50/60 Hz	$I_{cm}$	kA	17

### Avbruddskapasitet for nominell kortslutning $I_{cn}$

$I_{cu}$ iht. IEC/EN 60947 koblingsrekkefølge O-t-CO	$I_{cu}$	kA	
240 V 50/60 Hz	$I_{cu}$	kA	85
400/415 V 50 Hz	$I_{cu}$	kA	50
440 V 50/60 Hz	$I_{cu}$	kA	35
525 V 50/60 Hz	$I_{cu}$	kA	20
690 V 50/60 Hz	$I_{cu}$	kA	10
$I_{cs}$ iht. IEC/EN 60947 koblingsrekkefølge O-t-CO-t-CO	$I_{cs}$	kA	
230 V 50/60 Hz	$I_{cs}$	kA	85
400/415 V 50/60 Hz	$I_{cs}$	kA	50
440 V 50/60 Hz	$I_{cs}$	kA	35
525 V 50/60 Hz	$I_{cs}$	kA	10
690 V 50/60 Hz	$I_{cs}$	kA	7.5
Levetid, mekanisk	Bryteroperasjon		20000
maks. bryterhyppighet		S/h	120

### Levetid, elektrisk

400 V 50/60 Hz	Bryteroperasjon		10000
415 V 50/60 Hz	Bryteroperasjon		10000
690 V 50/60 Hz	Bryteroperasjon		7500
		ms	< 10

### Klemmekapasitet IEC

Standardutstyr			Rammeklemme
Valgfritt tilleggsutstyr			skrutilkobling Tunnelklemmer Tilkobling på baksiden
Cu-ledninger, Cu-kabler			
Rammeklemme			
entrådet		mm <sup>2</sup>	1 x (10 - 16) 2 x (6 - 16)
flertrådet		mm <sup>2</sup>	1 x (10 - 70) <sup>3)</sup> 2 x (6 - 25)
			<sup>3)</sup> Kan kobles til inntil 95 mm <sup>2</sup> avhengig av kabelprodusenten.
Tunnelklemme			

entrådet		mm <sup>2</sup>	1 x 16
flertrådet			
1 hull		mm <sup>2</sup>	1 x (25 - 95)
Skrutilkobling og tilkobling bak			
direkte på bryteren			
entrådet		mm <sup>2</sup>	1 x (10 - 16) 2 x (6 - 16)
flertrådet		mm <sup>2</sup>	1 x (25 - 70) <sup>3)</sup> 2 x 25
			<sup>3)</sup> Kan kobles til inntil 95 mm <sup>2</sup> avhengig av kabelprodusenten.
<b>Al-ledninger, Al-kabler</b>			
Tunnelklemme			
entrådet		mm <sup>2</sup>	1 x 16
flertrådet			
1 hull		mm <sup>2</sup>	1 x (25 - 95)
Skrutilkobling og tilkobling bak			
direkte på bryteren			
entrådet		mm <sup>2</sup>	1 x (10 - 16) 2 x (10 - 16)
flertrådet		mm <sup>2</sup>	1 x (25 - 35) 2 x (25 - 35)
<b>Cu-bånd (antall segmenter x bredde x lamellstyrke)</b>			
Rammeklemme			
	min.	mm	2 x 9 x 0.8
	maks.	mm	9 x 9 x 0.8
<b>Cu-skinne (bredde x tykkelse)</b>			
Skrutilkobling og tilkobling bak			
skrutilkobling			M6
direkte på bryteren			
	min.	mm	12 x 5
	maks.	mm	16 x 5

## Klemmekapasitet NA

<b>Cu-ledninger, Cu-kabler</b>			
Rammeklemme			
massiv		AWG	1 x (12 - 6)
flertrådet		AWG/ kcmil	1 x (4 - 2/0)
Tunnelklemme			
massiv		AWG	1 x 6
flertrådet		AWG	
1 hull		AWG/ kcmil	1 x (4 - 3/0)
Skrutilkobling og tilkobling bak			
direkte på bryteren			
massiv		AWG	1 x (12 - 6) 2 x (9 - 6)
<b>Cu-bånd (antall segmenter x bredde x lamellstyrke)</b>			
Rammeklemme			
	min.	mm	2 x 9 x 0.8
	maks.	mm	9 x 9 x 0.8
<b>Cu-skinne (bredde x tykkelse)</b>			
Skrutilkobling og tilkobling bak			
skrutilkobling			M6
direkte på bryteren			
	min.	mm	12 x 5
	maks.	mm	16 x 5

## Data for konstruksjonsdokumentasjon iht. IEC/EN 61439

Tekniske data for konstruksjonsdokumentasjon			
Nominell strøm for angivelse av tapseffekt	$I_n$	A	63
Tapseffekt for driftsmiddelet, strømvhengig	$P_{vid}$	W	6.69
Omgivelsestemperatur ved drift min.		°C	-25
Omgivelsestemperatur ved drift maks.		°C	70
Konstruksjonsdokumentasjon IEC/EN 61439			
10.2 Fasthet for materialer og deler			
10.2.2 Korrosjonsbestandighet			
			Kravene i produktnormen er oppfylt.
10.2.3.1 Varmebestandighet med kappe			
			Kravene i produktnormen er oppfylt.
10.2.3.2 Motstand for isolasjonsmateriale ved vanlig varme			
			Kravene i produktnormen er oppfylt.
10.2.3.3 Motstand for isolasjonsmateriale ved uvanlig varme			
			Kravene i produktnormen er oppfylt.
10.2.4 Bestandighet mot UV-stråling			
			Kravene i produktnormen er oppfylt.
10.2.5 Løfting			
			Ikke relevant, da hele koblingsskapet må evalueres.
10.2.6 Slagtest			
			Ikke relevant, da hele koblingsskapet må evalueres.
10.2.7 Påskrifter			
			Kravene i produktnormen er oppfylt.
10.3 Kapslingsgrad for kapper			
			Ikke relevant, da hele koblingsskapet må evalueres.
10.4 Luft- og krypestrømlengder			
			Kravene i produktnormen er oppfylt.
10.5 Beskyttelse mot elektrisk støt			
			Ikke relevant, da hele koblingsskapet må evalueres.
10.6 Montering av driftsmidler			
			Ikke relevant, da hele koblingsskapet må evalueres.
10.7 Innvendige strømkretser og forbindelser			
			Ligger innenfor ansvarsområdet til den som bygger koblingsskapet.
10.8 Kabeltilkoblinger for ledere som føres inn utenfra			
			Ligger innenfor ansvarsområdet til den som bygger koblingsskapet.
10.9 Isolasjonsegenskaper			
10.9.2 Arbeidsfrekvent spenningsfasthet			
			Ligger innenfor ansvarsområdet til den som bygger koblingsskapet.
10.9.3 Støtspenningsfasthet			
			Ligger innenfor ansvarsområdet til den som bygger koblingsskapet.
10.9.4 Kontroll av kapper av isolasjonsmateriale			
			Ligger innenfor ansvarsområdet til den som bygger koblingsskapet.
10.10 Oppvarming			
			Oppvarmingsberegningen ligger innenfor ansvarsområdet til den som bygger koblingsskapet. Eaton leverer dataene for apparatens varmetap.
10.11 Kortslutningsstyrke			
			Ligger innenfor ansvarsområdet til den som bygger koblingsskapet. Standardene for bryterenhetene må følges.
10.12 Elektromagnetisk kompatibilitet			
			Ligger innenfor ansvarsområdet til den som bygger koblingsskapet. Standardene for bryterenhetene må følges.
10.13 Mekanisk funksjon			
			Kravene til apparatet er oppfylt hvis opplysningene i instruksjonsheftet (IL) er fulgt.

## Tekniske data etter ETIM 8.0

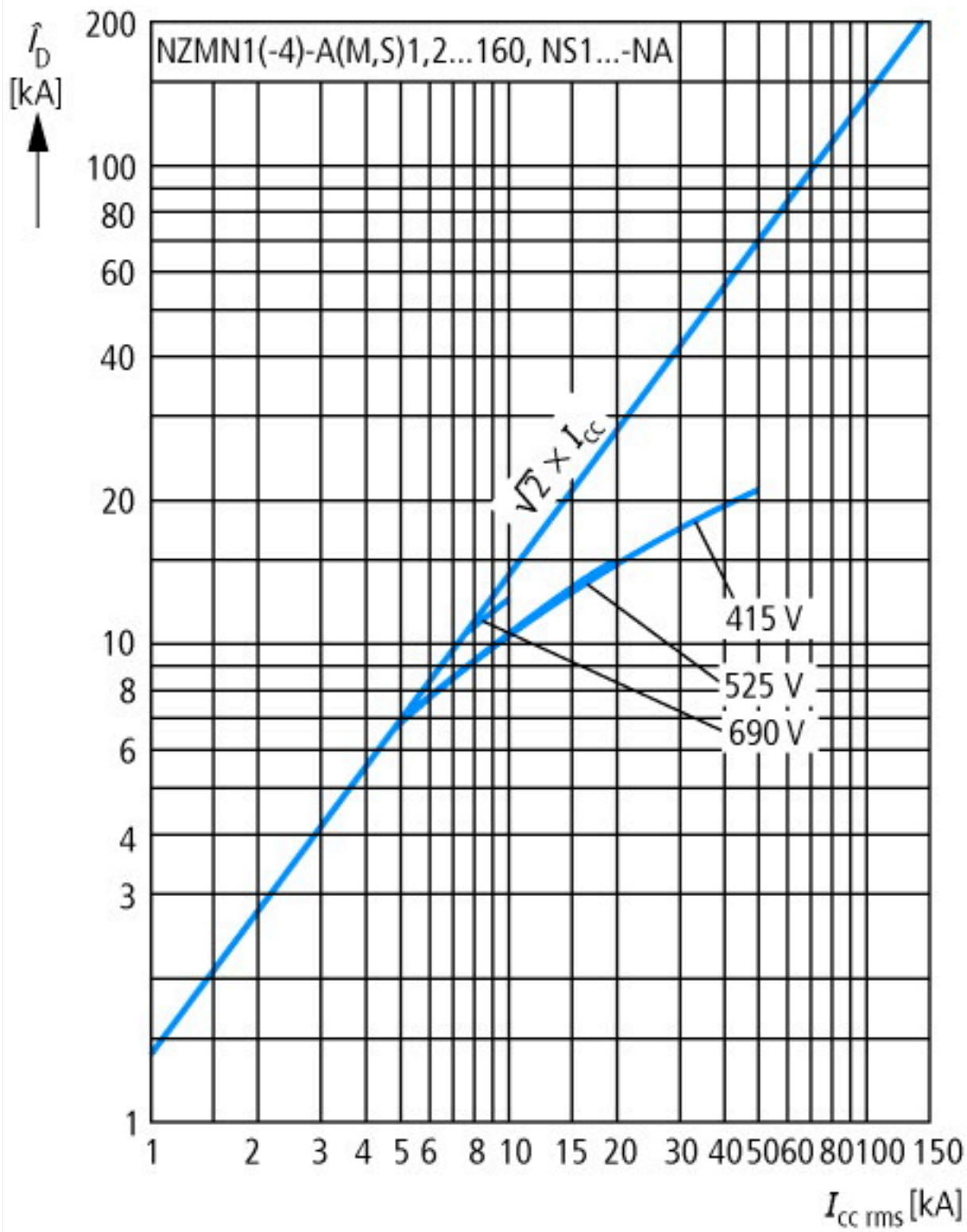
Low-voltage industrial components (EG000017) / Effektbryter for trafo-, generator- og anleggsvern (EC000228)			
Electric engineering, automation, process control engineering / Low-voltage switch technology / Circuit breaker (LV < 1 kV) / Circuit breaker for power transformer, generator and system protection (ecl@ss10.0.1-27-37-04-09 [AJZ716013])			
Nominell kontinuerlig strøm Iu			63
Merkespenningsområde			690 - 690
Nominell verdi kortslutningsbryteevne Icu ved 400 V, 50 Hz			50
Innstillingsområde for overlastutløser			0 - 0
Innstillingsområde for kortvarig forsinket kortslutningsutløser			0 - 0
Innstillingsområde for momentan kortslutningsutløser			1250 - 1250
Integrert jordfeilvern			Nei
Tilkoblingstype hovedstrømkrets			Rammeklemme
Apparatkonstruksjon			Innbyggingsapparat, fastmontert
Egnet for montasje på DIN-skinne			Nei
Montering på DIN skinne mulig			Ja
Antall hjelpekontakter normalt lukket			0
Antall hjelpekontakter normalt åpne			0
Antall hjelpekontakter som veksler			0
Utløsermelder tilgjengelig			Nei
Med integrert underspenningsutløser			Nei
Antall poler			3
Plasseringen av tilkoblinger for hovedstrømkrets			Foran
Utførelse av betjeningsелеment			Vippearm

Komplett apparat med beskyttelsesenhet			Ja
Integrert motordrift			Nei
Motordrift som opsjon			Nei
Beskyttelsesklasse IP			IP20

## Godkjenninger

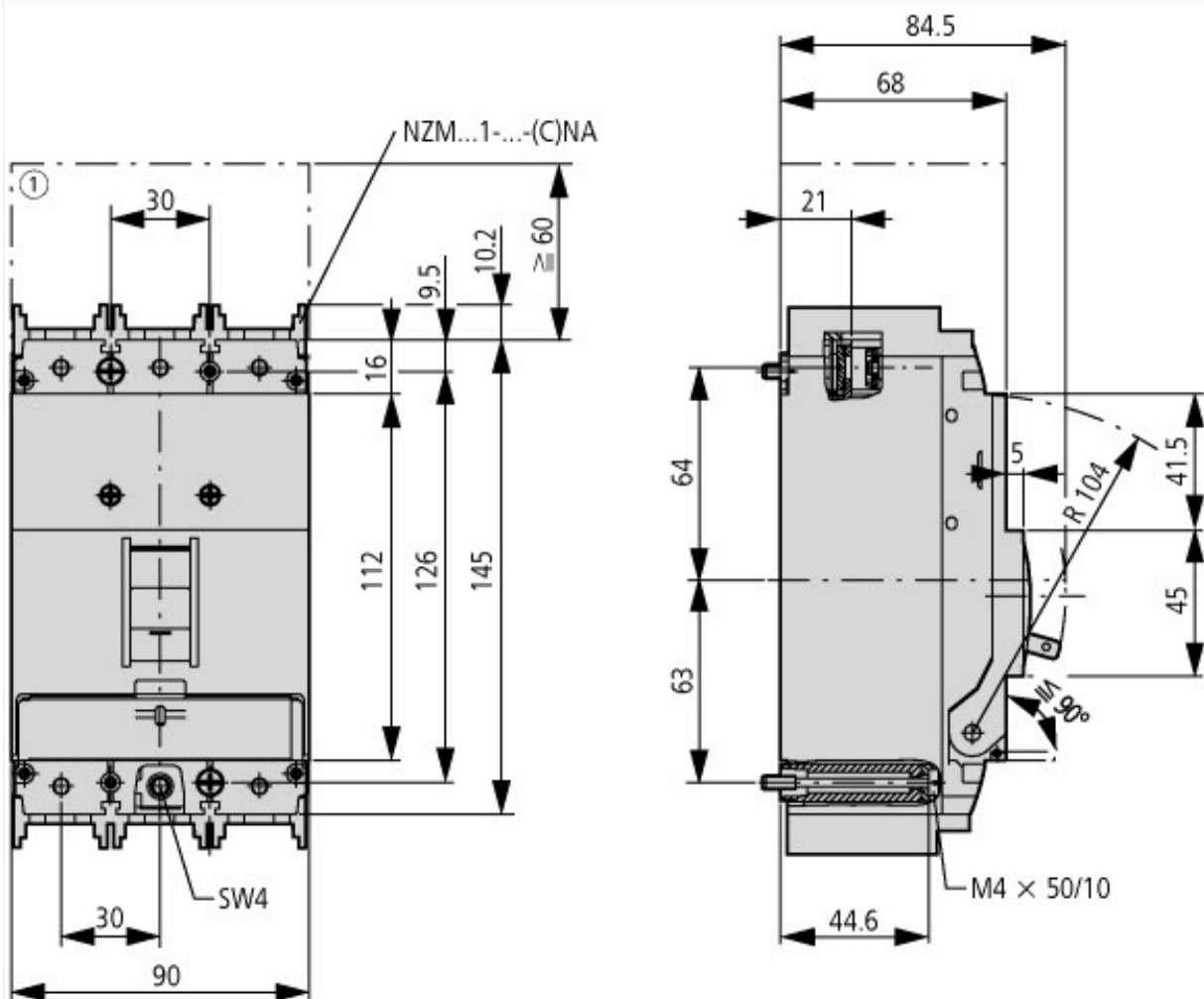
Product Standards			UL 489; IEC 60947-2; CE marking
UL File No.			E148671
UL Category Control No.			WJAZ
North America Certification			UL listed
Specially designed for North America			Yes
Suitable for			Feeder circuits, branch circuits
Current Limiting Circuit-Breaker			No
Max. Voltage Rating			480Y/277 V
Degree of Protection			IEC: IP20; UL/CSA Type: -

## Karakteristikk



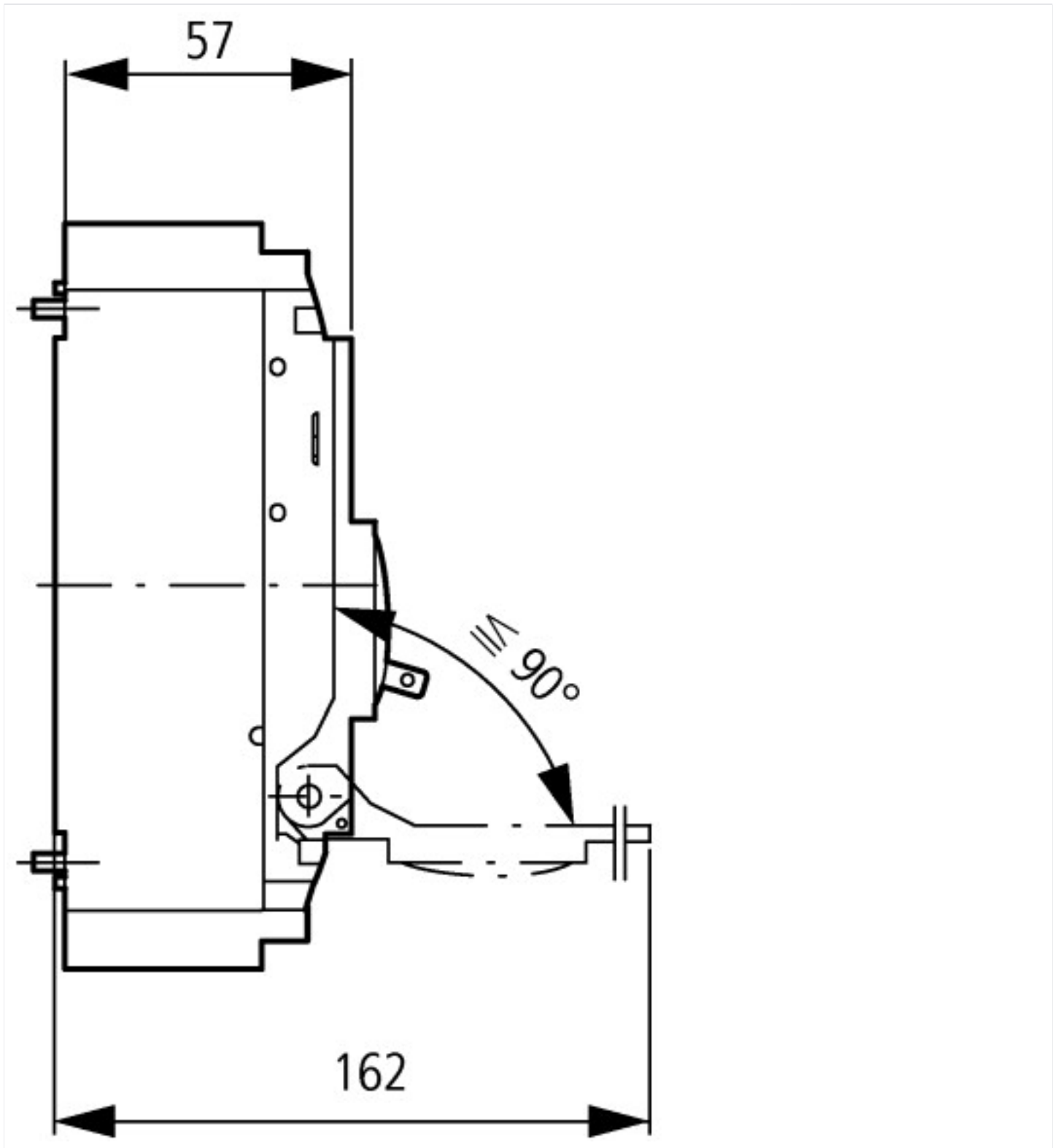


## Dimensjoner



① Utblåsningsrom, minsteavstand til andre deler





## Mer produktinformasjon (forbindelser)

### IL01203004Z (AWA1230-1913) Krets Bryter, lastbryter

IL01203004Z (AWA1230-1913) Krets Bryter, lastbryter	<a href="https://es-assets.eaton.com/DOCUMENTATION/AWA_INSTRUCTIONS/IL01203004Z2015_11.pdf">https://es-assets.eaton.com/DOCUMENTATION/AWA_INSTRUCTIONS/IL01203004Z2015_11.pdf</a>
Vekter	<a href="http://de.ecat.moeller.net/flip-cat/?edition=HPLTEv1&amp;startpage=17.169">http://de.ecat.moeller.net/flip-cat/?edition=HPLTEv1&amp;startpage=17.169</a>
Temperaturp�avirkning, derating	<a href="http://de.ecat.moeller.net/flip-cat/?edition=HPLTEv1&amp;startpage=17.170">http://de.ecat.moeller.net/flip-cat/?edition=HPLTEv1&amp;startpage=17.170</a>
Effektivt effekttap	<a href="http://de.ecat.moeller.net/flip-cat/?edition=HPLTEv1&amp;startpage=17.172">http://de.ecat.moeller.net/flip-cat/?edition=HPLTEv1&amp;startpage=17.172</a>
Karakteristikkprogram CurveSelect	<a href="http://www.eaton.eu/DE/Europe/Electrical/CustomerSupport/ConfigurationTools/CharacteristicsProgram/index.htm">http://www.eaton.eu/DE/Europe/Electrical/CustomerSupport/ConfigurationTools/CharacteristicsProgram/index.htm</a>
Eaton konfigurator	<a href="http://www.eaton.eu/DE/Europe/Electrical/CustomerSupport/ConfigurationTools/ConfiguratorCircuitBreaker/index.htm">http://www.eaton.eu/DE/Europe/Electrical/CustomerSupport/ConfigurationTools/ConfiguratorCircuitBreaker/index.htm</a>
ekstra teknisk informasjon for NZM-str�mbryter	<a href="https://es-assets.eaton.com/DOCUMENTATION/PDF/nzm_techinc_de_en.pdf">https://es-assets.eaton.com/DOCUMENTATION/PDF/nzm_techinc_de_en.pdf</a>