



Hulpcontactblokje, Uitvoering: Hoge uitvoering, 4-polig, I_{th}= 16 A, 2 M, 2 V, Frontbevestiging, Schroefklemmen, MSC

Type **DILA-XHIT22**
 Catalog No. **101044**
 Alternate Catalog No. **XTCEXFATC22**

Leveringsprogramma

Toebehoren				Hulpcontactblokjes
Beschrijving				met dwanggeleide contacten Schakelementen volgens EN 50005 Versie E combinaties komen overeen met EN 50011 en hebben de voorkeur. De DC bestuurd relais DILA(C)-22 mag alleen worden gecombineerd met 2-polige hulpcontacten.
Functie				Voor combinatie met elektrische bedradings-bruggen
polen				4-polig
Aansluittechniek				Schroefklemmen
nom. bedrijfsstroom				
Thermische nominaal stroom 1-polig				
open				
bij 60 °C	I _{th}	A	16	
AC-15				
220 V 230 V 240 V	I _e	A	4	
380 V 400 V 415 V	I _e	A	4	
Contacten				
M = maakcontact				2 M
V = verbreekcontact				2 V
Montagetype				Frontbevestiging
Schakelsymbool				
Toepasbaar voor				DILM7... DILM9... DILM12... DILM15... DILL... MSC-D...M7(9, 12, 15)... MSC-R...M7(9, 12)
Uitvoering				Hoge uitvoering
Aanwijzingen				Dwangmatig schakelende contacten, conform IEC/EN 60947-5-1 appendix L, binnen de hulpcontactblokjes plus de geïntegreerde hulpcontacten DILM7 – DILM32 Hulpverbreekcontact toepasbaar als spiegelcontact conform IEC/EN 60947-4-1 appendix F (niet naijend verbreekcontact)

Technische gegevens

Algemeen

normen en bepalingen				IEC/EN 60947, VDE 0660, UL, CSA
apparatenlevensduur				
bij U _e = 230 V, AC-15, 3 A	Schakelingen	x 10 ⁶	1,3	
Klimaatbestendigheid				Vochtige warmte, constant, conform IEC 60068-2-78 Vochtige warmte, cyclisch, conform IEC 60068-2-30
omgevingstemperatuur				
open		°C	-25 - +60	
in kast		°C	- 25 - 40	
Omgevingstemperatuur opslag		°C	- 40 - 80	
Schokbestendigheid (IEC 60068-2-27)				
halfsinusstoot 10 ms				
basisapparaat met hulpcontactblokje		g		

Maakcontact	g	7
verbreekcontact	g	5
beschermingsgraad		IP20
Aanrakingsveiligheid bij loodrechte bediening van voren (EN 50274)		Vinger- en handaanrakingsveilig
Gewicht	kg	0.052
Aansluitdiameters	mm ²	
Schroefklemmen		
Eenaderig	mm ²	1 x (0,75 - 2,5) 2 x (0,75 - 2,5)
Soepel met adereindhuls	mm ²	1 x (0,75 - 2,5) 2 x (0,75 - 2,5)
Massief of meeraderig	AWG	18 – 14
Pozitief-schroevendraaier	Grootte	2
schroevendraaier	mm	0.8 x 5.5 1 x 6
max. aandraaimoment	Nm	1.2

Stroombanen

Dwangmatig schakelen van de contacten binnen een hulpcontactblokje (conform IEC 60947-5-1 appendix L)			Ja
Verbreekcontact (niet najlend verbreekcontact) geschikt als spiegelcontact (conform IEC/EN 60947-4-1 appendix F)			DILM7 - DILM15
Nom. stootspanningsvastheid	U _{imp}	V AC	6000
Overspanningscategorie/vervuilingsgraad			III/3
Nominale isolatiespanning	U _i	V AC	690
nominale bedrijfsspanning	U _e	V AC	500
Zekere scheiding conform EN 61140			
tussen spoel en hulpcontacten		V AC	400
tussen de hulpcontacten		V AC	400
Nominale bedrijfsstroom		A	
Thermische nominaal stroom 1-polig			
bij 60 °C	I _{th}	A	16
AC-15			
220 V 230 V 240 V	I _e	A	4
380 V 400 V 415 V	I _e	A	4
500 V	I _e	A	1.5
DC			
			In- en uitschakelvoorwaarden conform DC-13 L/R constant volgens specificatie.
DC L/R ≤ 15 ms			
stroombanen in serie:		A	
1	24 V	A	10
1	60 V	A	6
1	110 V	A	3
1	220 V	A	1
DC L/R ≤ 50 ms			
stroombanen in serie:		A	
3	24 V	A	2.5
3	60 V	A	1
3	110 V	A	0.5
3	220 V	A	0.25
DC-13 (6xP)			
24 V	I _e	A	2.5
60V	I _e	A	1
110V	I _e	A	0.5
220V	I _e	A	0.25
Contactbetrouwbaarheid	Uitvalfrequentie λ		<10 ⁻⁸ , < een uitval per 100 Mio. schakelingen (bij U _e = 24 V DC, U _{min} = 17 V, I _{min} = 5,4 mA) <5,3 x 10 ⁻⁸ , < een uitval per 19 Mio. schakelingen

(bij $U_e = 24 \text{ V DC}$, $U_{\min} = 17 \text{ V}$, $I_{\min} = 1 \text{ mA}$)			
Kortsluitvastheid zonder vastlassen			
kortsluitbeveiliging max. smeltzekering			
500 V		A gG/gL	10
stroomwarmteverliezen bij belasting met I_{th}			
AC-bekrachtiging		W	2.6
DC-bekrachtiging		W	2.6
Stroomwarmteverlies per hulpstroombaan bij I_e (AC-15/230 V)		W	0.16

Goedgekeurde vermogensspecificaties

hulpcontact			
Pilot Duty			
AC-bekrachtiging			A600
DC-bekrachtiging			P300
General Use			
AC		V	600
AC		A	10
DC		V	250
DC		A	1

Ontwerpverificatie conform IEC/EN 61439

Technische gegevens ontwerpverificatie			
Nominale bedrijfsstroom voor specificatie verliesvermogen	I_n	A	4
Verliesvermogen per pool, stroomafhankelijk	P_{vid}	W	0.16
Verliesvermogen van het bedrijfsmiddel, stroomafhankelijk	P_{vid}	W	0
Verliesvermogen statisch, stroomonafhankelijk	P_{vs}	W	0
Vermogensverliesafgiftecapaciteit	P_{ve}	W	0
Bedrijfsomgevingstemperatuur min.		°C	-25
Bedrijfsomgevingstemperatuur max.		°C	60
Typebeproeving IEC/EN 61439			
10.2 sterkte van materialen en delen			
10.2.2 Corrosiebestendigheid			
			Aan de eisen van de productnorm is voldaan.
10.2.3.1 Warmtebestendigheid van omhulling			
			Aan de eisen van de productnorm is voldaan.
10.2.3.2 Bestendigheid van kunststoffen tegen normale warmte			
			Aan de eisen van de productnorm is voldaan.
10.2.3.3 Bestendigheid van kunststoffen tegen buitengewone warmte			
			Aan de eisen van de productnorm is voldaan.
10.2.4 Bestendigheid tegen UV-straling			
			Aan de eisen van de productnorm is voldaan.
10.2.5 Optillen			
			Niet van toepassing omdat de volledige schakelinstallatie moet worden beoordeeld.
10.2.6 Slagtest			
			Niet van toepassing omdat de volledige schakelinstallatie moet worden beoordeeld.
10.2.7 Opschriften			
			Aan de eisen van de productnorm is voldaan.
10.3 Beschermingsgraad van omhullingen			
			Niet van toepassing omdat de volledige schakelinstallatie moet worden beoordeeld.
10.4 Lucht- en kruipwegen			
			Aan de eisen van de productnorm is voldaan.
10.5 Beveiliging tegen elektrische schokken			
			Niet van toepassing omdat de volledige schakelinstallatie moet worden beoordeeld.
10.6 Inbouw van bedrijfsmiddelen			
			Niet van toepassing omdat de volledige schakelinstallatie moet worden beoordeeld.
10.7 Interne stroomcircuits en verbindingen			
			Is de verantwoordelijkheid van de bouwer van de schakelinstallatie.
10.8 Aansluitingen van extern ingevoerde aders			
			Is de verantwoordelijkheid van de bouwer van de schakelinstallatie.
10.9 Isolatie-eigenschappen			
10.9.2 Bedrijfsfrequente stootspanningsvastheid			
			Is de verantwoordelijkheid van de bouwer van de schakelinstallatie.
10.9.3 Stootspanningsvastheid			
			Is de verantwoordelijkheid van de bouwer van de schakelinstallatie.
10.9.4 Beproeving van omhullingen van kunststof			
			Is de verantwoordelijkheid van de bouwer van de schakelinstallatie.
10.10 Opwarming			
			Verwarmingsberekening is de verantwoordelijkheid van de bouwer van de schakelinstallatie. Eaton levert de gegevens over vermogensverlies van de apparaten.
10.11 Kortsluitvastheid			
			Is de verantwoordelijkheid van de bouwer van de schakelinstallatie. De specificaties van de schakelapparaten moeten worden aangehouden.

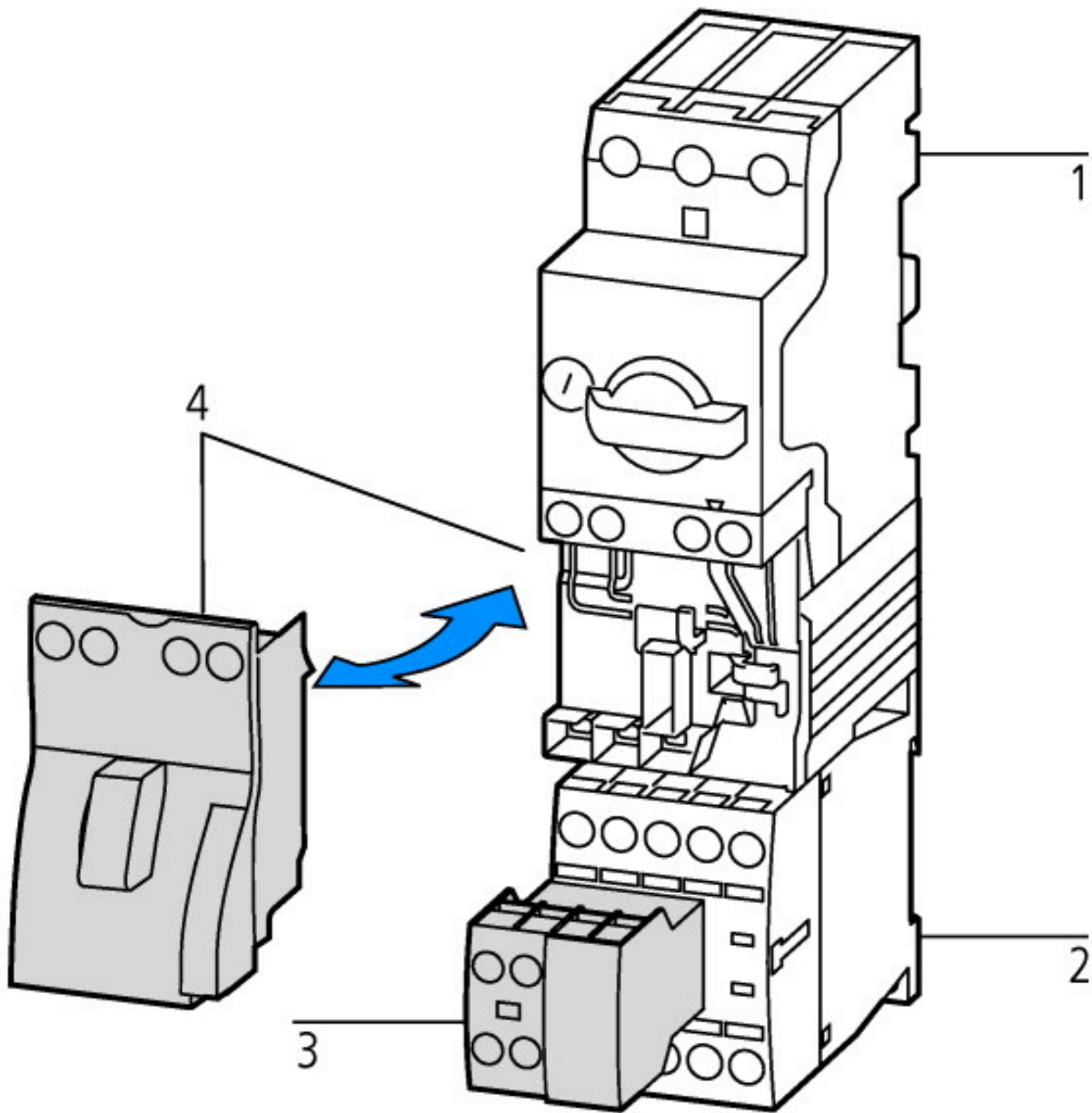
10.12 EMC			Is de verantwoording van de bouwer van de schakelinstallatie. De specificaties van de schakelapparaten moeten worden aangehouden.
10.13 Mechanische functie			Voor het apparaat is aan de eisen voldaan, voor zover informatie van de montagehandleiding (IL) in acht worden genomen.

Technische gegevens ETIM 7.0

Laagspanning schakelapparaten (EG000017) / Hulpcontactblok (EC000041)			
Elektro-, automatiserings- en procesbesturingstechniek / Laagspanning-schakeltechniek / Component voor laagspannings-schakeltechniek / Hulpschakelaarblok (ecl@ss10.0.1-27-37-13-02 [AKN342013])			
Aantal contacten als wisselcontact			0
Aantal contacten als maakcontact			2
Aantal contacten als verbreekcontact			2
Aantal foutsignaalchakelaars			0
Nom. bedrijfsstroom Ie bij AC-15, 230 V		Amp	4
Uitvoering elektrische aansluiting			Schroefaansluiting
Uitvoering			Opzetbaar
Montagewijze			Frontbevestiging
Lamphouder			Geen

Goedkeuringen

Product Standards			IEC/EN 60947-4-1; UL 508; CSA-C22.2 No. 14-05; CE marking
UL File No.			E29184
UL Category Control No.			NKCR
CSA File No.			012528
CSA Class No.			3211-03
North America Certification			UL listed, CSA certified
Specially designed for North America			No



geschikt voor de combinatie met elektrische bedradingsbruggen

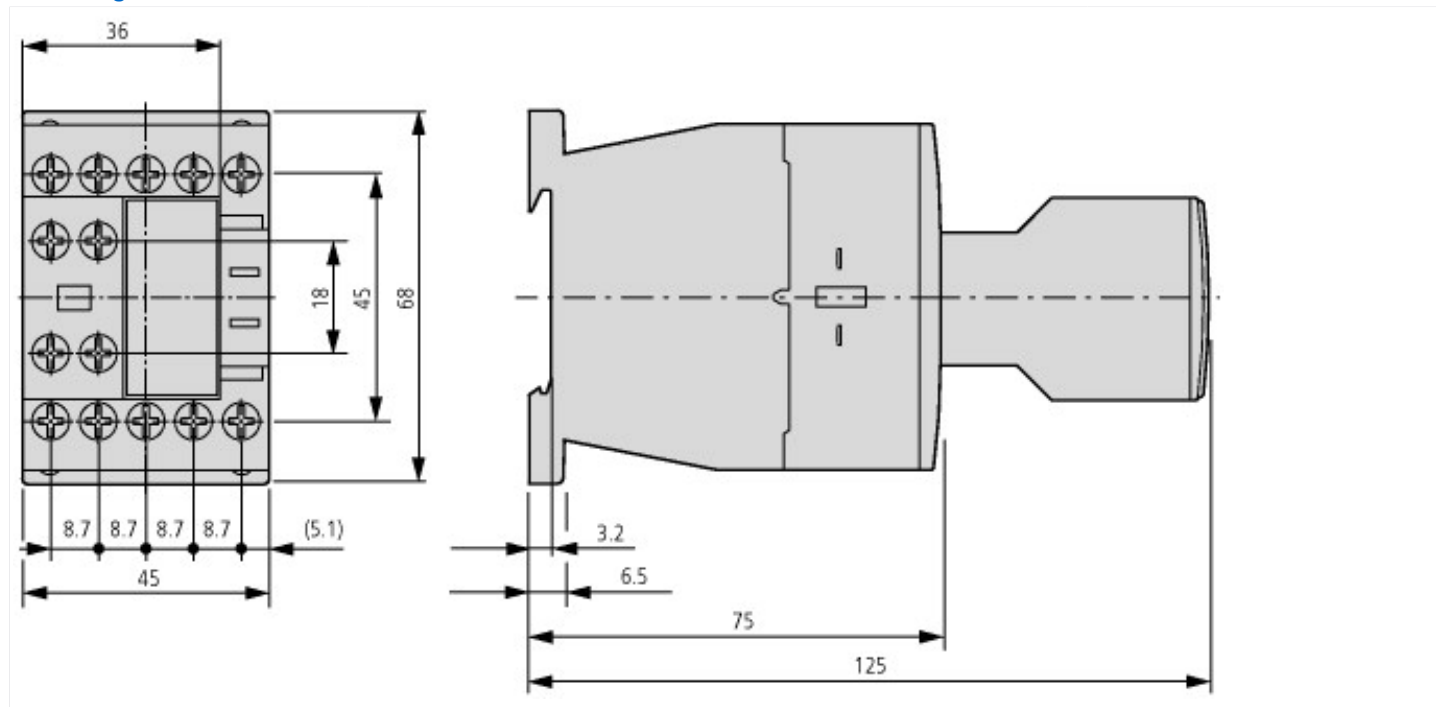
1: Motorbeveiligingsschakelaar

2: Schakelaar

3: Hulpcontactblokje

4: Bedradingsset

Afmetingen



Overige productinformatie (links)

IL03407013Z (AWA2100-2126) magneetschakelaar

IL03407013Z (AWA2100-2126) magneetschakelaar	https://es-assets.eaton.com/DOCUMENTATION/AWA_INSTRUCTIONS/IL03407013Z2020_05.pdf
Motorstarters en 'Special Purpose Ratings' voor de Noord-Amerikaanse markt	http://www.eaton.eu/ecm/groups/public/@pub/@europe/@electrical/documents/content/pct_3258146.pdf
Schakelapparaten voor blindstroomcompensatiesystemen	http://www.moeller.net/binary/ver_techpapers/ver934en.pdf
X-Start - Moderne schakelsystemen efficiënt monteren en veilig bekabelen	http://www.moeller.net/binary/ver_techpapers/ver938en.pdf
Spiegelcontacten voor zeer betrouwbare informatie over veiligheidsgerelateerde besturingsfuncties	http://www.moeller.net/binary/ver_techpapers/ver944de.pdf
Invloed van de kabelcapaciteit van lange stuurkabels op de bediening van relais	http://www.moeller.net/binary/ver_techpapers/ver949de.pdf
Magneetschakelaars voor verlichtingsinstallaties	http://www.moeller.net/binary/ver_techpapers/ver955de.pdf
Met mechanische hulpcontacten normconform en functiegericht ontwerpen	http://www.moeller.net/binary/ver_techpapers/ver956de.pdf
Das Het samenwerken van magneetschakelaars met PLC	http://www.moeller.net/binary/ver_techpapers/ver957de.pdf
Railsysteemadapter voor de rationele motorstartermontage - nu ook voor Noord-Amerika -	http://www.moeller.net/binary/ver_techpapers/ver960en.pdf