



Hulpcontactblokje, Uitvoering: Hoge uitvoering, 2-polig, I<sub>th</sub>= 16 A, 1 M, 1 V, Frontbevestiging, Schroefklemmen, MSC

**Type** DILA-XHIT11  
**Catalog No.** 101043  
**Alternate Catalog No.** XTCEXFATC11

## Leveringsprogramma

Toebehoren				Hulpcontactblokjes
Beschrijving				met dwanggeleide contacten Schakelementen volgens EN 50005 Versie E combinaties komen overeen met EN 50011 en hebben de voorkeur. De DC bestuurd relais DILA(C)-22 mag alleen worden gecombineerd met 2-polige hulpcontacten.
Functie				Voor combinatie met elektrische bedravings-bruggen
polen				2-polig
Aansluittechniek				Schroefklemmen
<b>nom. bedrijfsstroom</b>				
Thermische nominaal stroom 1-polig				
open				
bij 60 °C	I <sub>th</sub>	A	16	
AC-15				
220 V 230 V 240 V	I <sub>e</sub>	A	4	
380 V 400 V 415 V	I <sub>e</sub>	A	4	
<b>Contacten</b>				
M = maakcontact				1 M
V = verbreekcontact				1 V
Montagetype				Frontbevestiging
Schakelsymbool				
Toepasbaar voor				DILM7... DILM9... DILM12... DILM15... DILL... MSC-D... M7(9, 12, 15)... MSC-R... M7(9, 12)
Uitvoering				Hoge uitvoering
<b>Aanwijzingen</b>				Dwangmatig schakelende contacten, conform IEC/EN 60947-5-1 appendix L, binnen de hulpcontactblokjes plus de geïntegreerde hulpcontacten DILM7 – DILM32 Hulpverbreekcontact toepasbaar als spiegelcontact conform IEC/EN 60947-4-1 appendix F (niet naijend verbreekcontact)

## Technische gegevens

### Algemeen

normen en bepalingen				IEC/EN 60947, VDE 0660, UL, CSA
apparatenlevensduur				
bij U <sub>e</sub> = 230 V, AC-15, 3 A	Schakelingen	x 10 <sup>6</sup>	1,3	
Klimaatbestendigheid				Vochtige warmte, constant, conform IEC 60068-2-78 Vochtige warmte, cyclisch, conform IEC 60068-2-30
omgevingstemperatuur				
open		°C	-25 - +60	
in kast		°C	- 25 - 40	
Omgevingstemperatuur opslag		°C	- 40 - 80	

Schokbestendigheid (IEC 60068-2-27)			
halfsinusstoot 10 ms			
basisapparaat met hulpcontactblokje		g	
Maakcontact		g	7
verbreekcontact		g	5
beschermingsgraad			IP20
Aanrakingsveiligheid bij loodrechte bediening van voren (EN 50274)			Vinger- en handaanrakingsveilig
Gewicht		kg	0.039
Aansluitdiameters		mm <sup>2</sup>	
Schroefklemmen			
Eenaderig		mm <sup>2</sup>	1 x (0,75 - 2,5) 2 x (0,75 - 2,5)
Soepel met adereindhuls		mm <sup>2</sup>	1 x (0,75 - 2,5) 2 x (0,75 - 2,5)
Massief of meeraderig		AWG	18 – 14
Pozitief-schroevendraaier		Grootte	2
schroevendraaier		mm	0.8 x 5.5 1 x 6
max. aandraaimoment		Nm	1.2

## Stroombanen

Dwangmatig schakelen van de contacten binnen een hulpcontactblokje (conform IEC 60947-5-1 appendix L)				Ja
Verbreekcontact (niet naijend verbreekcontact) geschikt als spiegelcontact (conform IEC/EN 60947-4-1 appendix F)				DILM7 - DILM15
Nom. stootspanningsvastheid	$U_{imp}$	V AC		6000
Overspanningscategorie/vervuilingsgraad				III/3
Nominale isolatiespanning	$U_i$	V AC		690
nominale bedrijfsspanning	$U_e$	V AC		500
Zekere scheiding conform EN 61140				
tussen spoel en hulpcontacten		V AC		400
tussen de hulpcontacten		V AC		400
Nominale bedrijfsstroom		A		
Thermische nominaal stroom 1-polig				
bij 60 °C	$I_{th}$	A		16
AC-15				
220 V 230 V 240 V	$I_e$	A		4
380 V 400 V 415 V	$I_e$	A		4
500 V	$I_e$	A		1.5
DC				
				In- en uitschakelvoorwaarden conform DC-13 L/R constant volgens specificatie.
DC L/R ≤ 15 ms				
stroombanen in serie:		A		
1	24 V	A		10
1	60 V	A		6
1	110 V	A		3
1	220 V	A		1
DC L/R ≤ 50 ms				
stroombanen in serie:		A		
3	24 V	A		2.5
3	60 V	A		1
3	110 V	A		0.5
3	220 V	A		0.25
DC-13 (6xP)				
24 V	$I_e$	A		2.5
60V	$I_e$	A		1
110V	$I_e$	A		0.5
220V	$I_e$	A		0.25

Contactbetrouwbaarheid	Uitvalfrequentie $\lambda$	<math>10^{-8}</math>, < een uitval per 100 Mio. schakelingen (bij $U_e = 24$ V DC, $U_{min} = 17$ V, $I_{min} = 5,4$ mA) <math>5,3 \times 10^{-8}</math>, < een uitval per 19 Mio. schakelingen (bij $U_e = 24$ V DC, $U_{min} = 17$ V, $I_{min} = 1$ mA)
Kortsluitvastheid zonder vastlassen		
kortsluitbeveiliging max. smeltzekering		
500 V	A gG/gL	10
stroomwarmteverliezen bij belasting met $I_{th}$		
AC-bekrachtiging	W	2.6
DC-bekrachtiging	W	2.6
Stroomwarmteverlies per hulpstroombaan bij $I_e$ (AC-15/230 V)	W	0.16

### Goedgekeurde vermogensspecificaties

hulpcontact		
Pilot Duty		
AC-bekrachtiging		A600
DC-bekrachtiging		P300
General Use		
AC	V	600
AC	A	10
DC	V	250
DC	A	1

### Ontwerpverificatie conform IEC/EN 61439

Technische gegevens ontwerpverificatie			
Nominale bedrijfsstroom voor specificatie verliesvermogen	$I_n$	A	4
Verliesvermogen per pool, stroomafhankelijk	$P_{vid}$	W	0.16
Verliesvermogen van het bedrijfsmiddel, stroomafhankelijk	$P_{vid}$	W	0
Verliesvermogen statisch, stroomonafhankelijk	$P_{vs}$	W	0
Vermogensverliesafgiftecapaciteit	$P_{ve}$	W	0
Bedrijfsomgevingstemperatuur min.		°C	-25
Bedrijfsomgevingstemperatuur max.		°C	60
Typebeproeving IEC/EN 61439			
10.2 sterkte van materialen en delen			
10.2.2 Corrosiebestendigheid			Aan de eisen van de productnorm is voldaan.
10.2.3.1 Warmtebestendigheid van omhulling			Aan de eisen van de productnorm is voldaan.
10.2.3.2 Bestendigheid van kunststoffen tegen normale warmte			Aan de eisen van de productnorm is voldaan.
10.2.3.3 Bestendigheid van kunststoffen tegen buitengewone warmte			Aan de eisen van de productnorm is voldaan.
10.2.4 Bestendigheid tegen UV-straling			Aan de eisen van de productnorm is voldaan.
10.2.5 Optillen			Niet van toepassing omdat de volledige schakelinstallatie moet worden beoordeeld.
10.2.6 Slagtest			Niet van toepassing omdat de volledige schakelinstallatie moet worden beoordeeld.
10.2.7 Opschriften			Aan de eisen van de productnorm is voldaan.
10.3 Beschermingsgraad van omhullingen			Niet van toepassing omdat de volledige schakelinstallatie moet worden beoordeeld.
10.4 Lucht- en kruipwegen			Aan de eisen van de productnorm is voldaan.
10.5 Beveiliging tegen elektrische schokken			Niet van toepassing omdat de volledige schakelinstallatie moet worden beoordeeld.
10.6 Inbouw van bedrijfsmiddelen			Niet van toepassing omdat de volledige schakelinstallatie moet worden beoordeeld.
10.7 Interne stroomcircuits en verbindingen			Is de verantwoording van de bouwer van de schakelinstallatie.
10.8 Aansluitingen van extern ingevoerde aders			Is de verantwoording van de bouwer van de schakelinstallatie.
10.9 Isolationseigenschappen			
10.9.2 Bedrijfsfrequente stootspanningsvastheid			Is de verantwoording van de bouwer van de schakelinstallatie.
10.9.3 Stootspanningsvastheid			Is de verantwoording van de bouwer van de schakelinstallatie.
10.9.4 Beproeving van omhullingen van kunststof			Is de verantwoording van de bouwer van de schakelinstallatie.

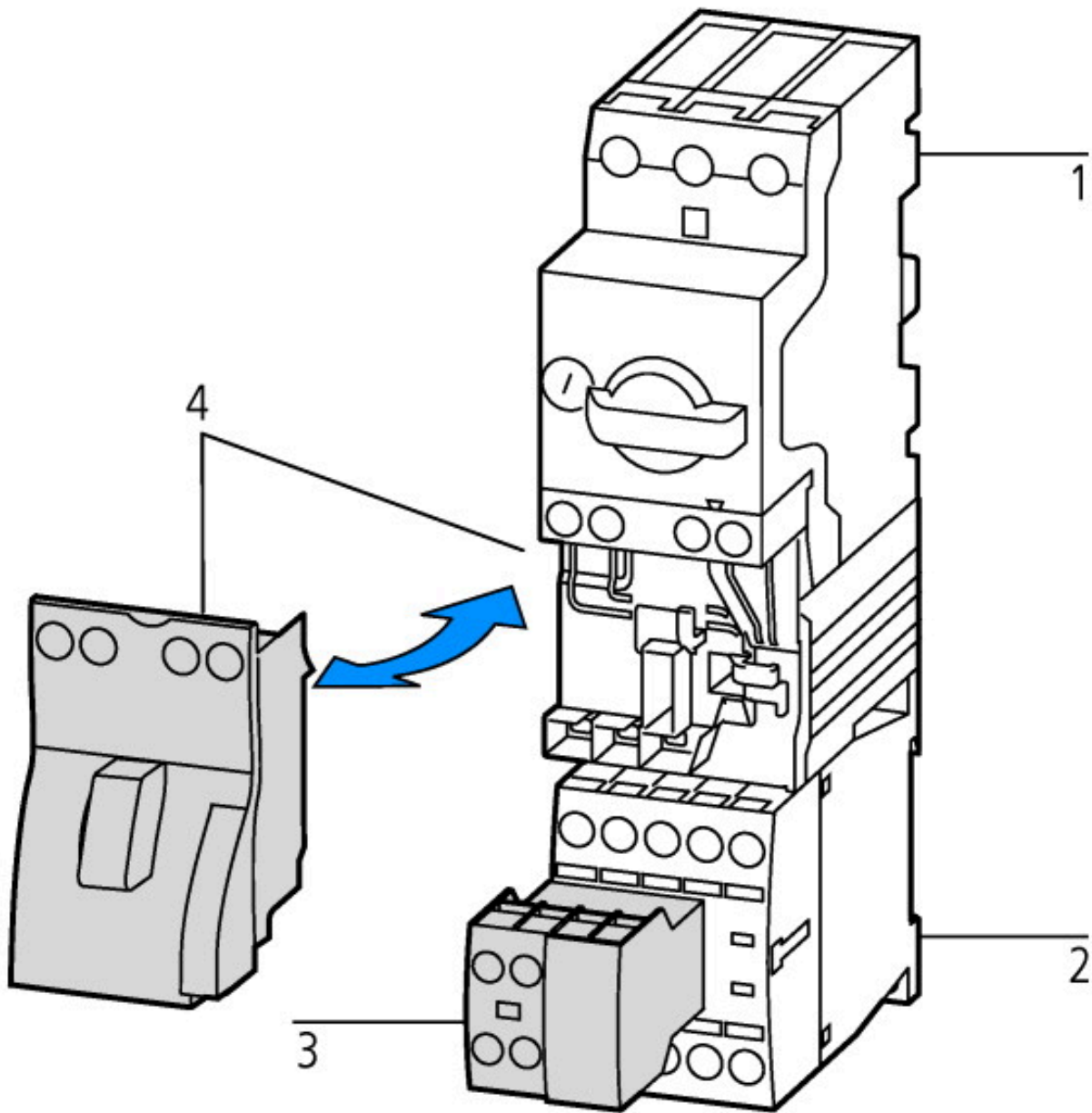
10.10 Opwarming			Verwarmingsberekening is de verantwoording van de bouwer van de schakelinstallatie. Eaton levert de gegevens over vermogensverlies van de apparaten.
10.11 Kortsluitvastheid			Is de verantwoording van de bouwer van de schakelinstallatie. De specificaties van de schakelapparaten moeten worden aangehouden.
10.12 EMC			Is de verantwoording van de bouwer van de schakelinstallatie. De specificaties van de schakelapparaten moeten worden aangehouden.
10.13 Mechanische functie			Voor het apparaat is aan de eisen voldaan, voor zover informatie van de montagehandleiding (IL) in acht worden genomen.

## Technische gegevens ETIM 7.0

Laagspanning schakelapparaten (EG000017) / Hulpcontactblok (EC000041)			
Elektro-, automatiserings- en procesbesturingstechniek / Laagspanning-schakeltechniek / Component voor laagspannings-schakeltechniek / Hulpschakelaarblok (ecl@ss10.0.1-27-37-13-02 [AKN342013])			
Aantal contacten als wisselcontact			0
Aantal contacten als maakcontact			1
Aantal contacten als verbreekcontact			1
Aantal foutsignaalschakelaars			0
Nom. bedrijfsstroom Ie bij AC-15, 230 V		Amp	4
Uitvoering elektrische aansluiting			Schroefaansluiting
Uitvoering			Opzetbaar
Montagewijze			Frontbevestiging
Lamphouder			Geen

## Goedkeuringen

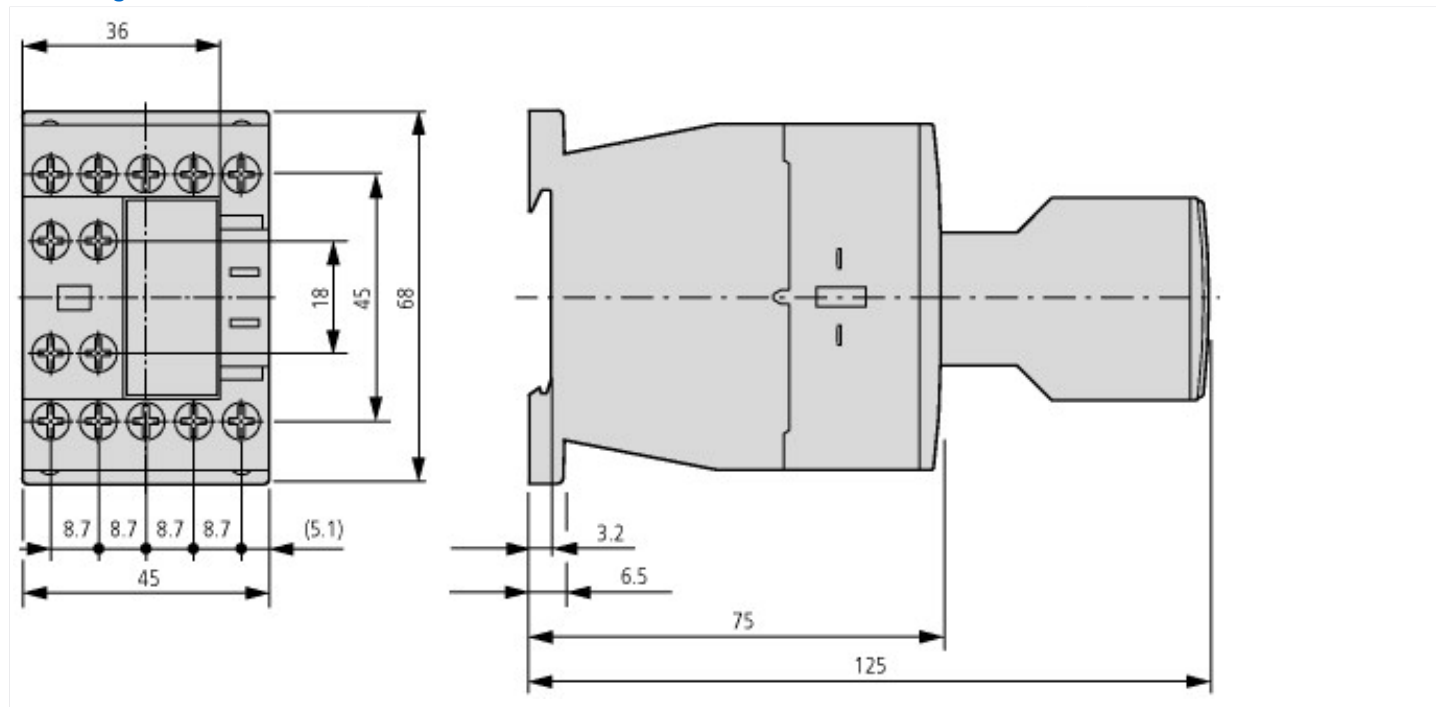
Product Standards			IEC/EN 60947-4-1; UL 508; CSA-C22.2 No. 14-05; CE marking
UL File No.			E29184
UL Category Control No.			NKCR
CSA File No.			012528
CSA Class No.			3211-03
North America Certification			UL listed, CSA certified
Specially designed for North America			No



geschikt voor de combinatie met elektrische bedradingsbruggen

- 1: Motorbeveiligingsschakelaar
- 2: Schakelaar
- 3: Hulpcontactblokje
- 4: Bedradingsset

## Afmetingen



## Overige productinformatie (links)

### IL03407013Z (AWA2100-2126) magneetschakelaar

IL03407013Z (AWA2100-2126) magneetschakelaar	<a href="https://es-assets.eaton.com/DOCUMENTATION/AWA_INSTRUCTIONS/IL03407013Z2020_05.pdf">https://es-assets.eaton.com/DOCUMENTATION/AWA_INSTRUCTIONS/IL03407013Z2020_05.pdf</a>
Motorstarters en 'Special Purpose Ratings' voor de Noord-Amerikaanse markt	<a href="http://www.eaton.eu/ecm/groups/public/@pub/@europe/@electrical/documents/content/pct_3258146.pdf">http://www.eaton.eu/ecm/groups/public/@pub/@europe/@electrical/documents/content/pct_3258146.pdf</a>
Schakelapparaten voor blindstroomcompensatiesystemen	<a href="http://www.moeller.net/binary/ver_techpapers/ver934en.pdf">http://www.moeller.net/binary/ver_techpapers/ver934en.pdf</a>
X-Start - Moderne schakelsystemen efficiënt monteren en veilig bekabelen	<a href="http://www.moeller.net/binary/ver_techpapers/ver938en.pdf">http://www.moeller.net/binary/ver_techpapers/ver938en.pdf</a>
Spiegelcontacten voor zeer betrouwbare informatie over veiligheidsgerelateerde besturingsfuncties	<a href="http://www.moeller.net/binary/ver_techpapers/ver944de.pdf">http://www.moeller.net/binary/ver_techpapers/ver944de.pdf</a>
Invloed van de kabelcapaciteit van lange stuurkabels op de bediening van relais	<a href="http://www.moeller.net/binary/ver_techpapers/ver949de.pdf">http://www.moeller.net/binary/ver_techpapers/ver949de.pdf</a>
Magneetschakelaars voor verlichtingsinstallaties	<a href="http://www.moeller.net/binary/ver_techpapers/ver955de.pdf">http://www.moeller.net/binary/ver_techpapers/ver955de.pdf</a>
Met mechanische hulpcontacten normconform en functiegericht ontwerpen	<a href="http://www.moeller.net/binary/ver_techpapers/ver956de.pdf">http://www.moeller.net/binary/ver_techpapers/ver956de.pdf</a>
Das Het samenwerken van magneetschakelaars met PLC	<a href="http://www.moeller.net/binary/ver_techpapers/ver957de.pdf">http://www.moeller.net/binary/ver_techpapers/ver957de.pdf</a>
Railsysteemadapter voor de rationele motorstartermontage - nu ook voor Noord-Amerika -	<a href="http://www.moeller.net/binary/ver_techpapers/ver960en.pdf">http://www.moeller.net/binary/ver_techpapers/ver960en.pdf</a>