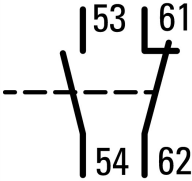




Modulo contatti ausiliari, Esecuzione: Esecuzione sporgente, a 2 poli, I_n = 16 A, 1 contatto NA, 1 contatto NC, Fissaggio frontale, Morsetti a vite, MSC

Tipo DILA-XHIT11
Catalog No. 101043
Alternate Catalog No. XTCEXFATC11

Programma di fornitura

accessori				Moduli contatti ausiliari
Descrizione				con contatti a guida forzata Elementi di commutazione conformi a EN 50005 Le combinazioni della versione E corrispondono a EN 50011 e sono le combinazioni consigliate. Il contattore in CC DILA(C)-22 deve essere combinato esclusivamente con contatti ausiliari bipolari.
Funzione				per combinazione con ponticelli di cablaggio
Poli				a 2 poli
Tipi di collegamento				Morsetti a vite
Corrente nominale d'impiego				
Corrente termica convenzionale 1 polo				
a giorno				
a 60 °C	I _n	A	16	
AC-15				
220 V 230 V 240 V	I _e	A	4	
380 V 400 V 415 V	I _e	A	4	
Equipaggiamento contatti				
NA = norm. aperto				1 contatto NA
NC = norm. chiuso				1 contatto NC
Tipo di montaggio				Fissaggio frontale
Simbolo circuitale				
utilizzo con				DILM7... DILM9... DILM12... DILM15... DILL... MSC-D...M7(9, 12, 15)... MSC-R...M7(9, 12)
Esecuzione				Esecuzione sporgente
Note				Contatti a guida forzata, secondo IEC/EN 60947-5-1 Allegato L, all'interno dei moduli contatti ausiliari e per i contatti ausiliari integrati DILM 7 - DILM32 Contatto NC ausiliario utilizzabile come contatto specchio secondo IEC/EN 60947-4-1 Allegato F (non contatto NC ritardato)

Dati tecnici

Generalità

Conformità alle norme				IEC/EN 60947, VDE 0660, UL, CSA
Durata dell'apparecchio				
con U _e = 230 V, AC-15, 3 A	Manovre	x 10 ⁶	1,3	
Idoneità ai climi				Caldo umido, costante, secondo IEC 60068-2-78 Caldo umido, ciclico secondo IEC 60068-2-30
Temperatura ambiente				
a giorno		°C	-25 - +60	
in custodia		°C	-25 - 40	

Temperatura ambiente stoccaggio	°C	-40 - 80
Resistenza agli urti (IEC/EN 60068-2-27)		
Urto sinusoidale 10 ms		
Apparecchio di base con modulo ausiliario	g	
NA	g	7
NC	g	5
Grado di protezione		IP20
Protezione contro i contatti accidentali in caso di azionamento frontale (EN 50274)		Protezione contro i contatti delle dita e del dorso della mano
Peso	kg	0.039
Sezioni di collegamento	mm ²	
Morsetti a vite		
Rigido	mm ²	1 x (0,75-2,5) 2 x (0,75-2,5)
Flessibile con puntalino	mm ²	1 x (0,75-2,5) 2 x (0,75-2,5)
A filo unico o a trefoli	AWG	18 – 14
Cacciavite Pozidriv	Grandezza	2
Cacciavite a taglio	mm	0.8 x 5.5 1 x 6
Max. forza di serraggio	Nm	1.2

Contatti relè

Guida forzata degli organi di contatto all'interno di un modulo contatti ausiliari (in conformità con IEC 60947-5-1 Allegato L)			Si
Contatto NC (non ritardato) adatto come contatto Mirror (in conformità con IEC/EN 60947-4-1 Appendice F)			DILM7 - DILM15
Tensione nominale di tenuta ad impulso	U _{imp}	V AC	6000
Categoria di sovratensione/grado di inquinamento			III/3
Tensione nominale di isolamento	U _i	V AC	690
Tensione nominale di impiego	U _e	V AC	500
Sezionamento sicuro secondo EN 61140			
tra la bobina e i contatti		V AC	400
tra contatti ausiliari		V AC	400
Corrente nominale d'impiego		A	
Corrente termica convenzionale 1 polo			
a 60 °C	I _o	A	16
AC-15			
220 V 230 V 240 V	I _e	A	4
380 V 400 V 415 V	I _e	A	4
500 V	I _e	A	1.5
DC			
			Condizioni di inserzione e disinserione secondo DC-13, L/R costanti secondo specifica.
DC L/R ≤ 15 ms			
Contatti in serie:		A	
1	24 V	A	10
1	60 V	A	6
1	110 V	A	3
1	220 V	A	1
DC L/R ≤ 50 ms			
Contatti in serie:		A	
3	24 V	A	2.5
3	60 V	A	1
3	110 V	A	0.5
3	220 V	A	0.25
DC-13 (6xP)			
24 V	I _e	A	2.5
60 V	I _e	A	1

110 V	I_e	A	0.5
220 V	I_e	A	0.25
Sicurezza contro false manovre	Frequenza di guasto	λ	$<10^{-8}$, < un guasto su 100 milioni di manovre (con $U_e = 24$ V DC, $U_{min} = 17$ V, $I_{min} = 5,4$ mA) $<5,3 \times 10^{-8}$, < un guasto su 19 milioni di manovre (con $U_e = 24$ V DC, $U_{min} = 17$ V, $I_{min} = 1$ mA)
Resistenza al corto circuito senza saldature			
Protezione contro cortocircuiti fusibile max			
500 V		A gG/gL	10
Perdita ohmiche a carico con I_{th}			
Comando in corrente alternata		W	2.6
Comando in corrente continua		W	2.6
Dissipazione termica per circuito ausiliario con I_e (AC-15/230 V)		W	0.16

Dati di potenza approvati

Contatti ausiliari			
Pilot Duty			
Comando in corrente alternata			A600
Comando in corrente continua			P300
General Use			
AC		V	600
AC		A	10
DC		V	250
DC		A	1

Verifiche di progetto secondo IEC/EN 61439

Dati tecnici per verifiche di progetto			
Corrente nominale d'impiego per i dati relativi alla dissipazione	I_n	A	4
Dissipazione per polo, in funzione della corrente	P_{vid}	W	0.16
Dissipazione dell'apparecchio, in funzione della corrente	P_{vid}	W	0
Dissipazione statica, indipendente dalla corrente	P_{vs}	W	0
Potere di dissipazione	P_{ve}	W	0
Temperatura ambiente di servizio min.		°C	-25
Temperatura ambiente di servizio max.		°C	60
Verifiche di progetto IEC/EN 61439			
10.2 Idoneità di materiali e componenti			
10.2.2 Resistenza alla corrosione			I requisiti della norma di prodotto sono soddisfatti.
10.2.3.1 Resistenza dell'involucro al calore			I requisiti della norma di prodotto sono soddisfatti.
10.2.3.2 Resistenza dei materiali isolanti a livelli di calore normale			I requisiti della norma di prodotto sono soddisfatti.
10.2.3.3 Resistenza dei materiali isolanti a livelli di calore straordinari			I requisiti della norma di prodotto sono soddisfatti.
10.2.4 Resistenza all'irradiazione UV			I requisiti della norma di prodotto sono soddisfatti.
10.2.5 Sollevamento			Non pertinente dal momento che l'intero quadro elettrico deve essere valutato.
10.2.6 Prova d'urto			Non pertinente dal momento che l'intero quadro elettrico deve essere valutato.
10.2.7 Diciture			I requisiti della norma di prodotto sono soddisfatti.
10.3 Grado di protezione degli involucri			Non pertinente dal momento che l'intero quadro elettrico deve essere valutato.
10.4 Vie di dispersione aerea e superficiale			I requisiti della norma di prodotto sono soddisfatti.
10.5 Protezione contro scosse elettriche			Non pertinente dal momento che l'intero quadro elettrico deve essere valutato.
10.6 Montaggio incassato di apparecchi			Non pertinente dal momento che l'intero quadro elettrico deve essere valutato.
10.7 Circuiti interni e collegamenti			Rientra nella responsabilità del costruttore del quadro elettrico.
10.8 Collegamenti per conduttori introdotti dall'esterno			Rientra nella responsabilità del costruttore del quadro elettrico.
10.9 Caratteristiche d'isolamento			
10.9.2 Rigidità dielettrica a frequenza di rete			Rientra nella responsabilità del costruttore del quadro elettrico.
10.9.3 Tensione di tenuta a impulso			Rientra nella responsabilità del costruttore del quadro elettrico.
10.9.4 Verifica di involucri in materiale isolante			Rientra nella responsabilità del costruttore del quadro elettrico.
10.10 Riscaldamento			Il calcolo del surriscaldamento rientra nella responsabilità del costruttore del quadro elettrico. Eaton fornisce i dati relativi alla dissipazione delle apparecchiature.

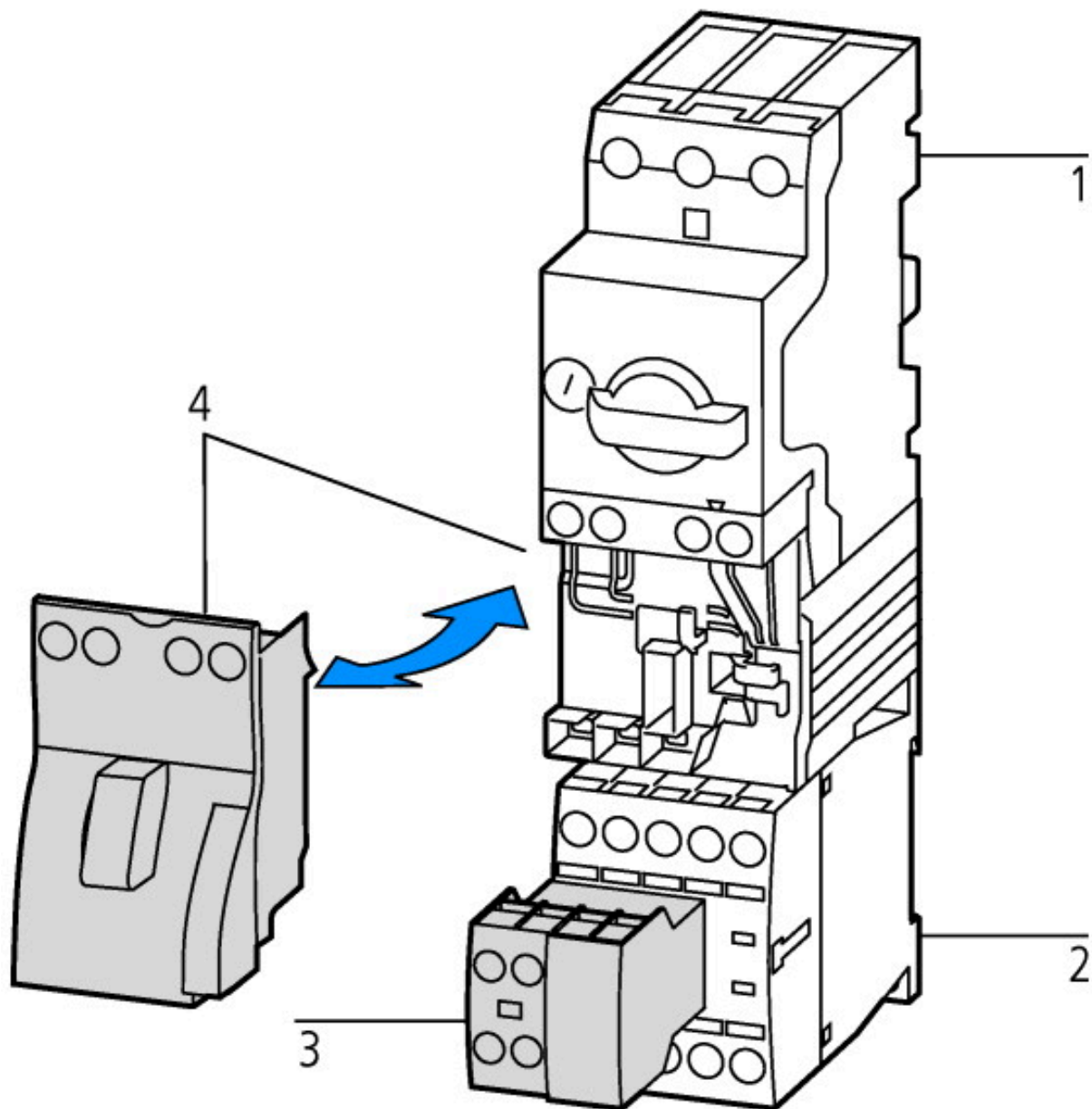
10.11 Resistenza al corto circuito			Rientra nella responsabilità del costruttore del quadro elettrico. Rispettare i valori predefiniti delle apparecchiature.
10.12 EMC			Rientra nella responsabilità del costruttore del quadro elettrico. Rispettare i valori predefiniti delle apparecchiature.
10.13 Funzione meccanica			Per l'apparecchio i requisiti sono soddisfatti rispettando le indicazioni delle istruzioni per il montaggio (IL).

Dati tecnici secondo ETIM 7.0

apparecchi elettrici a bassa tensione (EG000017) / blocco interruttore ausiliario (EC000041)			
Tecnica Di Ar., Electr., Energia, Tecn. Di Comm., Rete E Proc. Di Conduzione / Tecnologia Di Commutazione A Bassa Tensione / Componente Per Tecnica Commutazione A Bassa Tensione / Blocco interruttori ausiliari (ecl@ss10.0.1-27-37-13-02 [AKN342013])			
numero di contatti invertitori			0
numero di contatti di chiusura			1
numero di contatti di riposo			1
numero di commutatori di segnale			0
corrente d'esercizio nominale I _e per AC-15, 230 V		A	4
esecuzione del collegamento elettrico			raccordo a vite
esecuzione			innestabile
tipo di montaggio			fissaggio frontale
portalampada			senza

Approvazioni

Product Standards			IEC/EN 60947-4-1; UL 508; CSA-C22.2 No. 14-05; CE marking
UL File No.			E29184
UL Category Control No.			NKCR
CSA File No.			012528
CSA Class No.			3211-03
North America Certification			UL listed, CSA certified
Specially designed for North America			No



adatta per la combinazione con ponticelli di cablaggio elettrici

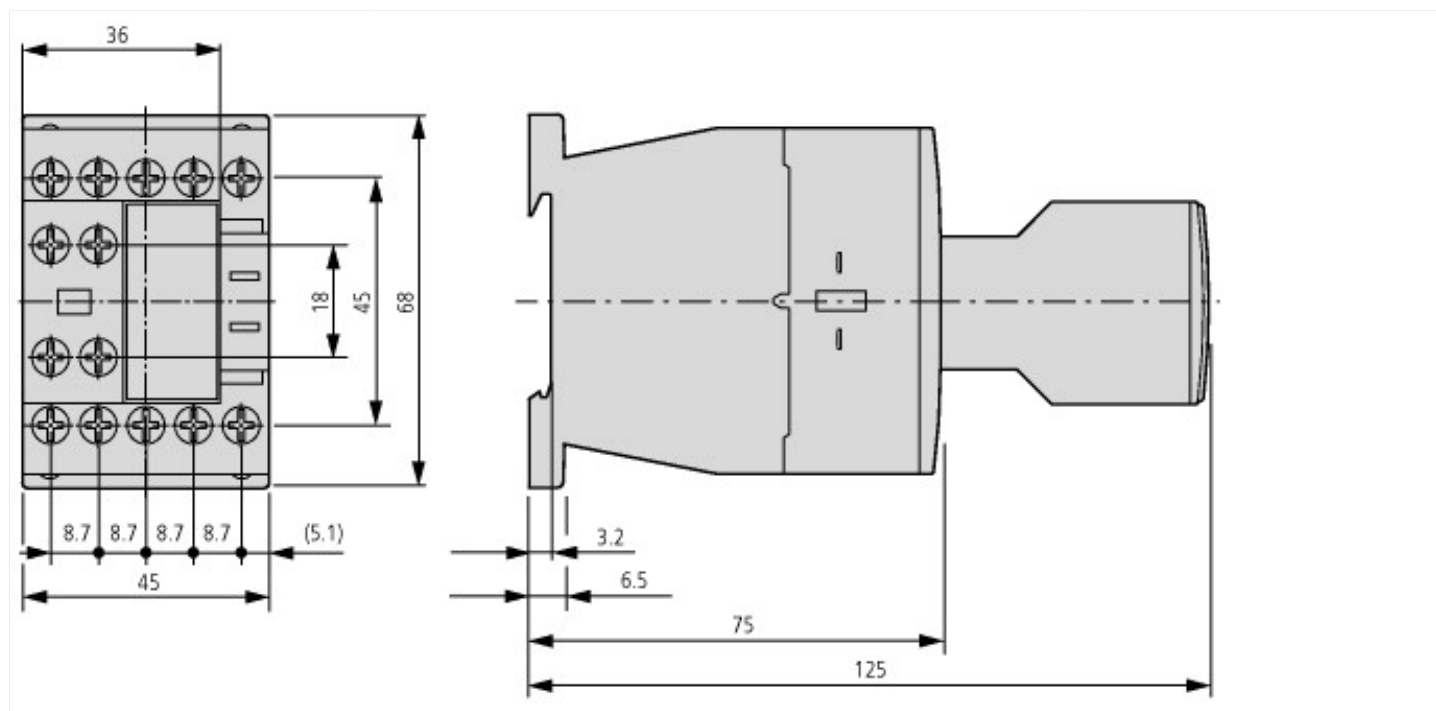
1: Interruttori per protezione motore

2: Contattore

3: Moduli contatti ausiliari

4: Set di cablaggio

Dimensioni



Ulteriori informazioni sul prodotto (link)

IL03407013Z (AWA2100-2126) Contattori di potenza

IL03407013Z (AWA2100-2126) Contattori di potenza	https://es-assets.eaton.com/DOCUMENTATION/AWA_INSTRUCTIONS/IL03407013Z2020_05.pdf
Avviatori di motori e "Valori nominali per usi speciali" per il mercato nordamericano	http://www.eaton.eu/ecm/groups/public/@pub/@europe/@electrical/documents/content/pct_3258146.pdf
Apparecchiature per impianti di compensazione di correnti reattive	http://www.moeller.net/binary/ver_techpapers/ver934de.pdf
X-Start - Installazione efficiente e cablaggio sicuro di quadri elettrici	http://www.moeller.net/binary/ver_techpapers/ver938de.pdf
Contatti specchio per informazioni altamente affidabili sulle funzioni di comando rilevanti per la sicurezza	http://www.moeller.net/binary/ver_techpapers/ver944de.pdf
Effetto della capacità di cavo di lunghe linee di comando sull'azionamento dei contattori	http://www.moeller.net/binary/ver_techpapers/ver949de.pdf
Apparecchiature di comando per impianti di illuminazione	http://www.moeller.net/binary/ver_techpapers/ver955de.pdf
Progettazione conforme alla norme e sicura con contatti ausiliari meccanici	http://www.moeller.net/binary/ver_techpapers/ver956de.pdf
Interazione dei contattori di potenza con i PLC	http://www.moeller.net/binary/ver_techpapers/ver957de.pdf
Adattatori per sbarre per il montaggio razionale di partenze motore - ora anche per il Nordamerica -	http://www.moeller.net/binary/ver_techpapers/ver960de.pdf