



Module de contacts auxiliaires, Version: Version haute, 2 pôles, I_{th}= 16 A, 1 F, 1 O, Fixation par l'avant, Bornes à vis, MSC



Powering Business Worldwide™

Référence DILA-XHIT11
N° de catalogue 101043
Alternate Catalog No. XTCEXFATC11

Gamme de livraison

Equipements complémentaires				Modules de contacts auxiliaires
Description				avec éléments de contact mécaniquement liés Éléments de verrouillage selon EN 50005 Les combinaisons de la version E correspondent à EN 50011 et sont à privilégier. Le contacteur CC DILA(C)-22 ne doit être combiné qu'à des contacts auxiliaires à 2 pôles.
Fonctionnement				pour combinaison avec ponts de câblage électriques
Nombre de pôles				2 pôles
Raccordement				Bornes à vis
Courant assigné d'emploi				
Courant thermique conventionnel 1 pôle				
nu				
à 60 °C	I _{th}	A	16	
AC-15				
220 V 230 V 240 V	I _e	A	4	
380 V 400 V 415 V	I _e	A	4	
Nombre de contacts				
F = contact à fermeture				1 F
O = contact à ouverture				1 O
Mode de montage				Fixation par l'avant
Schéma				
Utilisation avec				DILM7... DILM9... DILM12... DILM15... DILL... MSC-D...M7(9, 12, 15)... MSC-R...M7(9, 12)
Version				Version haute
Remarques				Éléments de contact mécaniquement liés selon IEC/EN 60947-5-1 Annexe L, dans les modules de contacts auxiliaires ainsi que dans les contacts auxiliaires intégrés des DILM 7 - DILM32 Contact auxiliaire à ouverture (non à ouverture retardée) utilisable comme contact miroir selon IEC/EN 60947-4-1 Annexe F

Caractéristiques techniques

Généralités

Conformité aux normes				CEI/EN 60947, VDE 0660, UL, CSA
Longévité de l'appareil				
sous U _e = 230 V, AC-15, 3 A	manœuvres	x 10 ⁶	1,3	
Résistance climatique				Chaleur humide, constante, selon IEC 60068-2-78 Chaleur humide cyclique, selon IEC 60068-2-30
Température ambiante				
Appareil nu		°C	-25 - +60	
Appareil sous enveloppe		°C	-25 - 40	
Température ambiante de stockage		°C	-40 - 80	

Tenue aux chocs (IEC/EN 60068-2-27)			
Onde demi-sinusoïdale 10 ms			
Appareil de base + module		g	
Contact F		g	7
Contact O		g	5
Degré de protection			IP20
Capot de protection directs en cas d'actionnement vertical par l'avant (EN 50274)			Sécurité des doigts et du dos de la main assurée
Poids		kg	0.039
Sections raccordables			
Bornes à vis			
Conducteur à âme massive		mm ²	1 x (0,75 - 2,5) 2 x (0,75 - 2,5)
Conducteur souple avec embout		mm ²	1 x (0,75 - 2,5) 2 x (0,75 - 2,5)
âme massive ou multibrins		AWG	18 – 14
Tournevis Pozidriv		taille	2
Tournevis pour vis à fente		mm	0.8 x 5.5 1 x 6
Couple de serrage max.		Nm	1.2

Circuits électriques

Contacts liés positivement à l'intérieur d'un module de contacts auxiliaires (selon IEC 60947-5-1 appendice L)			Oui
Contact O (pas de contact O retardé) pouvant servir de contact miroir (selon IEC/EN 60947-4-1, annexe F)			DILM7 - DILM15
Tension assignée de tenue aux chocs	U _{imp}	V AC	6000
Catégorie de surtension/Degré de pollution			III/3
Tension assignée d'isolement	U _i	V AC	690
Tension assignée d'emploi	U _e	V AC	500
Séparation sûre selon EN 61140			
entre la bobine et les contacts auxiliaires		V AC	400
entre contacts auxiliaires		V AC	400
Courant assigné d'emploi		A	
Courant thermique conventionnel 1 pôle			
à 60 °C	I _{th}	A	16
AC-15			
220 V 230 V 240 V	I _e	A	4
380 V 400 V 415 V	I _e	A	4
500 V	I _e	A	1.5
DC			
			Conditions d'enclenchement et de coupure en DC-13, L/R constant selon indications.
DC L/R ≤ 15 ms			
Pôles en série :		A	
1	24 V	A	10
1	60 V	A	6
1	110 V	A	3
1	220 V	A	1
DC L/R ≤ 50 ms			
Pôles en série :		A	
3	24 V	A	2.5
3	60 V	A	1
3	110 V	A	0.5
3	220 V	A	0.25
DC-13 (6xP)			
24 V	I _e	A	2.5
60 V	I _e	A	1
110 V	I _e	A	0.5

220 V	I_e	A	0.25
Fiabilité des contacts	Taux de défaillances	λ	$< 10^{-8}$, < 1 défaut sur 100 millions de manœuvres (sous $U_e = 24$ V DC, $U_{min} = 17$ V, $I_{min} = 5,4$ mA) $< 5,3 \times 10^{-8}$, < 1 défaut sur 19 millions de manœuvres (sous $U_e = 24$ V DC, $U_{min} = 17$ V, $I_{min} = 1$ mA)
Tenue aux courts-circuits sans soudure			
Par fusible (calibre max.)			
500 V		A gG/gL	10
Pertes par effet Joule sous I_{th}			
avec bobine CA		W	2.6
avec bobine CC		W	2.6
Pertes par effet Joule par circuit électrique auxiliaire sous I_e (AC-15/230 V)		W	0.16

Caractéristiques électriques homologuées

Contacts auxiliaires			
Pilot Duty			
Avec bobine AC			A600
Avec bobine DC			P300
General Use			
AC		V	600
AC		A	10
DC		V	250
DC		A	1

Vérification de la conception selon IEC/EN 61439

Caractéristiques techniques pour la vérification de la conception			
Courant assigné d'emploi pour indication de la puissance dissipée	I_n	A	4
Puissance dissipée par pôle, en fonction du courant	P_{vid}	W	0.16
Puissance dissipée du matériel, fonction du courant	P_{vid}	W	0
Puissance dissipée statique, dépendante du courant	P_{vs}	W	0
Pouvoir d'émission de puissance dissipée	P_{ve}	W	0
Température d'emploi min.		°C	-25
Température d'emploi max.		°C	60
Certificat d'homologation IEC/EN 61439			
10.2 Résistance des matériaux et des pièces			
10.2.2 Résistance à la corrosion			Les exigences de la norme produit sont respectées.
10.2.3.1 Résistance à la chaleur de l'enveloppe			Les exigences de la norme produit sont respectées.
10.2.3.2 Résistance Matières isolantes Chaleur normale			Les exigences de la norme produit sont respectées.
10.2.3.3 Résistance Matières isolantes Chaleur exceptionnelle			Les exigences de la norme produit sont respectées.
10.2.4 Résistance aux UV			Les exigences de la norme produit sont respectées.
10.2.5 Elevation			Sans objet du fait que l'ensemble de l'appareillage doit être évalué.
10.2.6 Essai de choc			Sans objet du fait que l'ensemble de l'appareillage doit être évalué.
10.2.7 Inscriptions			Les exigences de la norme produit sont respectées.
10.3 Degré de protection des enveloppes			Sans objet du fait que l'ensemble de l'appareillage doit être évalué.
10.4 Distances d'isolement et lignes de fuite			Les exigences de la norme produit sont respectées.
10.5 Protection contre les chocs électriques			Sans objet du fait que l'ensemble de l'appareillage doit être évalué.
10.6 Montage de matériel			Sans objet du fait que l'ensemble de l'appareillage doit être évalué.
10.7 Circuits électriques et raccordements internes			Sous la responsabilité du tableautier.
10.8 Raccordements pour conducteurs passés de l'extérieur			Sous la responsabilité du tableautier.
10.9 Propriétés d'isolement			
10.9.2 Tension de tenue à fréquence industrielle			Sous la responsabilité du tableautier.
10.9.3 Tension de tenue aux chocs			Sous la responsabilité du tableautier.
10.9.4 Test d'enveloppes en matière isolante			Sous la responsabilité du tableautier.
10.10 Echauffement			Le calcul de l'échauffement est sous la responsabilité du tableautier. Eaton fournit les données de puissance dissipée des appareils.
10.11 Tenue aux courts-circuits			Sous la responsabilité du tableautier. Les spécifications des appareils doivent être respectées.

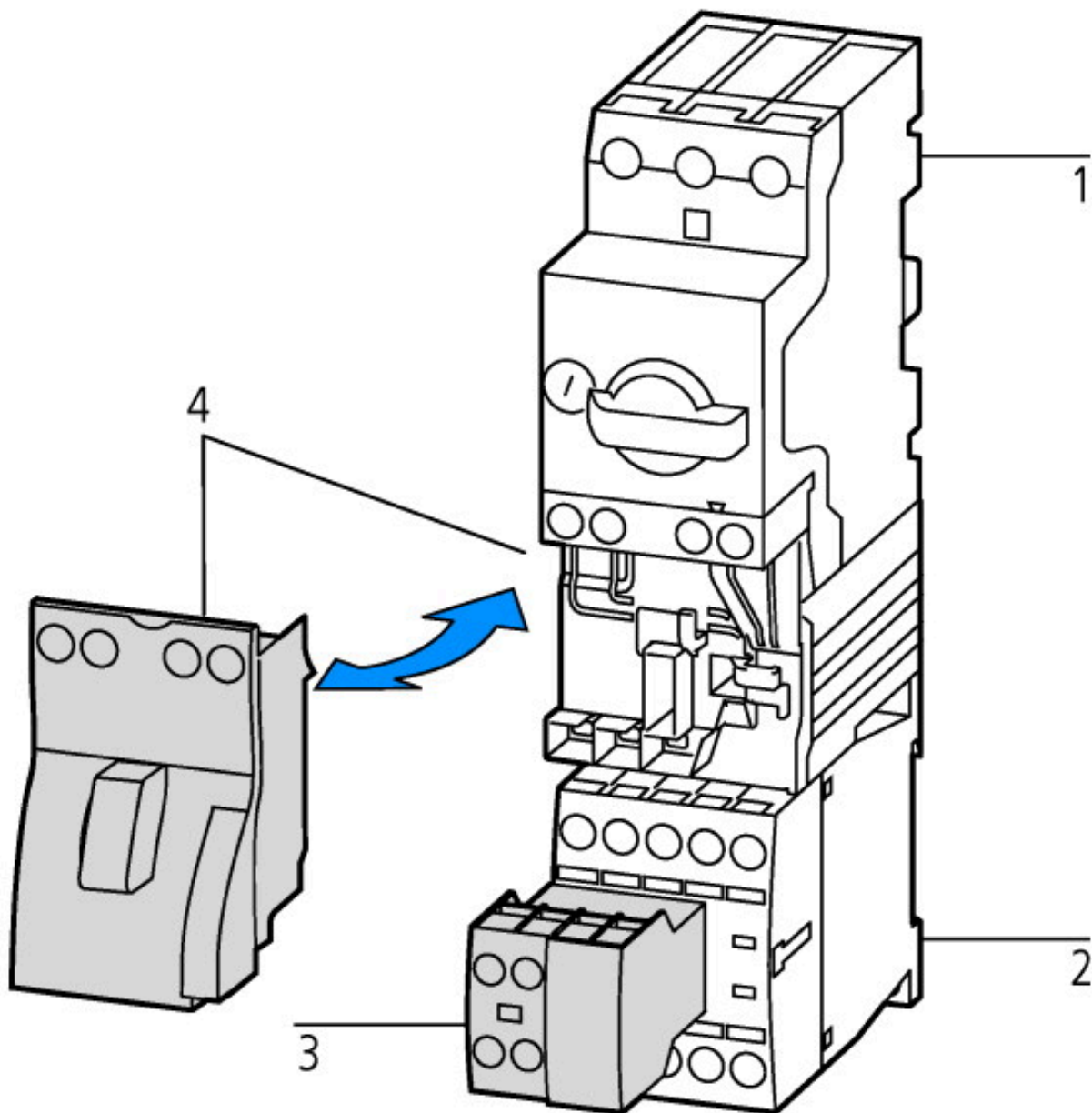
10.12 Compatibilité électromagnétique			Sous la responsabilité du tableautier. Les spécifications des appareils doivent être respectées.
10.13 Fonctionnement mécanique			Au niveau de l'appareil, les conditions requises sont remplies dans la mesure où les instructions de la notice de montage (IL) sont prises en compte.

Caractéristiques techniques ETIM 7.0

Commutateurs basse tension (EG000017) / Bloc de contact auxiliaire (EC000041)			
Electricité, Electronique, Automatisation et Commande / Technique de commutation basse tension / Composant pour technologie de coupure basse tension / Bloc de contact auxiliaire (ec1@ss10.0.1-27-37-13-02 [AKN342013])			
nombre de contacts en tant qu'inverseurs			0
nombre de contacts en tant que contacts à fermeture			1
nombre de contacts en tant que contacts à ouverture			1
nombre d'interrupteurs de signal d'erreur			0
courant de fonctionnement nominal CA-15, 230 V		A	4
finition du raccordement électrique			borne à vis
modèle			relevable
mode de pose			fixation frontale
douille			sans

Homologations

Product Standards			IEC/EN 60947-4-1; UL 508; CSA-C22.2 No. 14-05; CE marking
UL File No.			E29184
UL Category Control No.			NKCR
CSA File No.			012528
CSA Class No.			3211-03
North America Certification			UL listed, CSA certified
Specially designed for North America			No



pour association avec ponts de câblage électriques

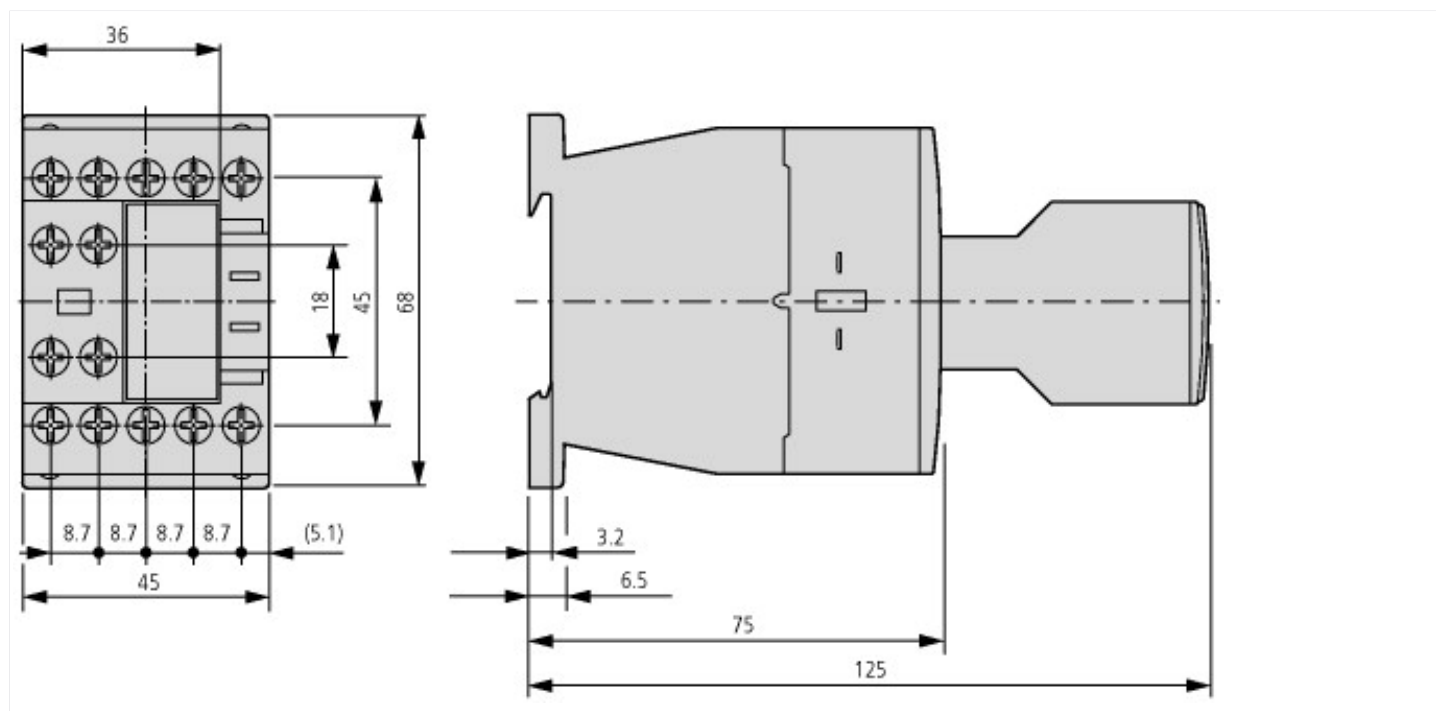
1 : Disjoncteurs-moteurs

2 : Contacteur

3 : Modules de contacts auxiliaires

4 : Kit de câblage

Encombres



Plus d'informations sur les produits (liens)

IL03407013Z (AWA2100-2126) Contacteurs de puissance

IL03407013Z (AWA2100-2126) Contacteurs de puissance	https://es-assets.eaton.com/DOCUMENTATION/AWA_INSTRUCTIONS/IL03407013Z2020_05.pdf
Démarrers et « Classifications pour usage spécifique » pour le marché nord-américain	http://www.eaton.eu/ecm/groups/public/@pub/@europe/@electrical/documents/content/pct_3258146.pdf
Appareillage pour installations de compensation de puissance réactive	http://www.moeller.net/binary/ver_techpapers/ver934en.pdf
X-Start - Installations électriques sous le signe de l'économie de montage et de la fiabilité de câblage	http://www.moeller.net/binary/ver_techpapers/ver938en.pdf
Contacts miroirs : la fiabilité des informations dans les fonctions de commande relatives à la sécurité	http://www.moeller.net/binary/ver_techpapers/ver944en.pdf
Influence de la capacité des câbles de commande de grande longueur sur l'actionnement des contacteurs	http://www.moeller.net/binary/ver_techpapers/ver949en.pdf
Appareillage pour installations d'éclairage	http://www.moeller.net/binary/ver_techpapers/ver955en.pdf
Contacteurs auxiliaires mécaniques : conformité aux normes et sécurité de fonctionnement assurées dès la phase d'étude	http://www.moeller.net/binary/ver_techpapers/ver956en.pdf
Interactions entre contacteurs de puissance et automates programmables	http://www.moeller.net/binary/ver_techpapers/ver957en.pdf
Adaptateurs pour jeux de barres ou le montage efficace des démarreurs-moteurs - maintenant disponibles pour l'Amérique du Nord -	http://www.moeller.net/binary/ver_techpapers/ver960en.pdf