



Umschalter, T5B, 63 A, Zwischenbau, 4 Baueinheit(en), Kontakte: 8, 60 °, rastend, mit 0-Stellung, 1-0-2, Abwicklungsnummer 8213

Typ **T5B-4-8213/Z**  
Katalog Nr. **092109**



Abbildung ähnlich

## Lieferprogramm

Sortiment			Steuerschalter
Typkennner			T5B
Grundfunktion			Umschalter
			mit schwarzem Knebel und Frontschild
Kontakte			8
Schutzart			Front IP65
Bauform			Zwischenbau
Schaltzeichen			
Schaltwinkel		°	60
Schaltverhalten			rastend mit 0-Stellung
Abwicklungsnummer			8213
Frontschild-Nr.			 <b>FS 684</b>
Frontschild			1-0-2
<b>Bemessungsbetriebsleistung AC-23A, 50 - 60 Hz</b>			
400 V	P	kW	30
Bemessungsdauerstrom	I <sub>u</sub>	A	63
Hinweis zum Bemessungsdauerstrom I <sub>u</sub>			Der Bemessungsdauerstrom I <sub>u</sub> ist bei max. Querschnitt angegeben.
Anzahl Baueinheiten		Baueinheit(en)	

## Technische Daten

### Allgemeines

Normen und Bestimmungen			IEC/EN 60947, VDE 0660, IEC/EN 60204, CSA, UL Lasttrennschalter nach IEC/EN 60947-3
Klimafestigkeit			Feuchte Wärme, konstant, nach IEC 60068-2-78 Feuchte Wärme, zyklisch, nach IEC 60068-2-30
Umgebungstemperatur			
offen		°C	-25 - +50
gekapselt		°C	-25 - +40
Überspannungskategorie/Verschmutzungsgrad			III/3
Bemessungsstoßspannungsfestigkeit	U <sub>imp</sub>	V AC	6000

Schockfestigkeit		g	15
Einbaulage			Nach Bedarf

## Strombahnen

elektrische Kenngrößen			
Bemessungsbetriebsspannung	$U_e$	V AC	690
Bemessungsdauerstrom	$I_u$	A	63
Hinweis zum Bemessungsdauerstrom $I_u$			Der Bemessungsdauerstrom $I_u$ ist bei max. Querschnitt angegeben.
Belastbarkeit bei Aussetzbetrieb, Klasse 12			
AB 25 % ED		$\times I_e$	2
AB 40 % ED		$\times I_e$	1.6
AB 60 % ED		$\times I_e$	1.3
Kurzschlussfestigkeit			
Schmelzsicherung		A gG/gL	80
Bemessungskurzzeitstromfestigkeit (1-s-Strom)	$I_{cw}$	$A_{eff}$	1300
Hinweis zur Bemessungskurzzeitstromfestigkeit $I_{cw}$			1-Sekunden-Strom
Bedingter Kurzschlussstrom	$I_q$	kA	2

## Schaltvermögen

Bemessungseinschaltvermögen $\cos \varphi$ nach IEC 60947-3		A	800
Bemessungsausschaltvermögen $\cos \varphi$ nach IEC 60947-3		A	
230 V		A	520
400/415 V		A	600
500 V		A	480
690 V		A	340
Sichere Trennung nach EN 61140			
zwischen den Kontakten		V AC	440
Stromwärmeverlust pro Strombahn bei $I_e$		W	4.5
Stromwärmeverlust pro Hilfsstrombahn bei $I_e$ (AC-15/230 V)		W	4.5
Lebensdauer, mechanisch		$\times 10^6$	> 0.5 Schaltspiele
maximale Schalthäufigkeit	Schaltspiele/h		1200
Wechselspannung			
AC-3			
Bemessungsbetriebsleistung Motorschalter	P	kW	
220 V 230 V	P	kW	15
230 V Stern-Dreieck	P	kW	18.5
400 V 415 V	P	kW	22
400 V Stern-Dreieck	P	kW	30
500 V	P	kW	22
500 V Stern-Dreieck	P	kW	37
690 V	P	kW	15
690 V Stern-Dreieck	P	kW	22
Bemessungsbetriebsstrom Motorschalter			
230 V	$I_e$	A	51
230 V Stern-Dreieck	$I_e$	A	63
400V 415 V	$I_e$	A	41
400 V Stern-Dreieck	$I_e$	A	63
500 V	$I_e$	A	33
500 V Stern-Dreieck	$I_e$	A	57.2
690 V	$I_e$	A	17
690 V Stern-Dreieck	$I_e$	A	29.4
AC-21A			
Bemessungsbetriebsstrom Lastschalter			
440 V	$I_e$	A	63
AC-23A			
Bemessungsbetriebsleistung AC-23A, 50 - 60 Hz	P	kW	

230 V	P	kW	18.5
400 V 415 V	P	kW	30
500 V	P	kW	22
690 V	P	kW	22
Bemessungsbetriebsstrom Motorschalter			
230 V	I <sub>e</sub>	A	63
400 V 415 V	I <sub>e</sub>	A	63
500 V	I <sub>e</sub>	A	33
690 V	I <sub>e</sub>	A	23.8
Gleichspannung			
DC-1, Lastschalter L/R = 1 ms			
Bemessungsbetriebsstrom	I <sub>e</sub>	A	63
Spannung pro in Reihe geschalteten Kontakt		V	60
DC-23A, Motorschalter L/R = 15 ms			
24 V			
Bemessungsbetriebsstrom	I <sub>e</sub>	A	50
Kontakte		Anzahl	1
48 V			
Bemessungsbetriebsstrom	I <sub>e</sub>	A	50
Kontakte		Anzahl	2
60 V			
Bemessungsbetriebsstrom	I <sub>e</sub>	A	50
Kontakte		Anzahl	3
120 V			
Bemessungsbetriebsstrom	I <sub>e</sub>	A	25
Kontakte		Anzahl	3
240 V			
Bemessungsbetriebsstrom	I <sub>e</sub>	A	20
Kontakte		Anzahl	6
DC-13, Steuerschalter L/R = 50 ms			
Bemessungsbetriebsstrom	I <sub>e</sub>	A	25
Spannung pro in Reihe geschaltetem Kontakt		V	24
Fehlschaltungssicherheit bei 24 V DC, 10 mA	Fehlerhäufigke H <sub>F</sub>		< 10 <sup>-5</sup> , < 1 Ausfall auf 100000 Schaltungen

### Anschlussquerschnitte

ein- oder mehrdrähtig		mm <sup>2</sup>	1 x (2,5 - 35) 2 x (2,5 - 16)
feindrähtig mit Aderendhülse nach DIN 46228		mm <sup>2</sup>	1 x (1 - 25) 2 x (1.5 - 10)
Anschlusschraube			M6
Anzugsdrehmoment Anschlusschraube		Nm	4

### Sicherheitstechnische Kenngrößen

Hinweise			B10 <sub>d</sub> Werte nach EN ISO 13849-1, Tabelle C1
----------	--	--	--

### Approbierte Leistungsdaten

Strombahnen			
Bemessungsbetriebsspannung	U <sub>e</sub>	V AC	600
Bemessungsdauerstrom max.			
Hauptstrombahnen			
General use		A	63
Schaltvermögen			
maximale Motorleistung			
1-phasig			
120 V AC		HP	3
200 V AC		HP	7.5
240 V AC		HP	10
3-phasig			

200 V AC	HP	15
240 V AC	HP	15
480 V AC	HP	40
600 V AC	HP	40
Short Circuit Current Rating	SCCR	
High fault rating	kA	10
max. Fuse	A	100, Class J
Anschlussquerschnitte		
ein- oder feindrätig mit Aderendhülse	AWG	12 - 4
Anschlussschraube		M6
Anzugsdrehmoment	lb-in	35.4

## Daten für Bauartnachweis nach IEC/EN 61439

Technische Daten für Bauartnachweis			
Bemessungsstrom zur Verlustleistungsangabe	$I_n$	A	63
Verlustleistung pro Pol, stromabhängig	$P_{vid}$	W	4.5
Verlustleistung des Betriebsmittels, stromabhängig	$P_{vid}$	W	0
Verlustleistung statisch, stromunabhängig	$P_{vs}$	W	0
Verlustleistungsabgabevermögen	$P_{ve}$	W	0
Min. Betriebsumgebungstemperatur		°C	-25
Max. Betriebsumgebungstemperatur		°C	50
Bauartnachweis IEC/EN 61439			
10.2 Festigkeit von Werkstoffen und Teilen			
10.2.2 Korrosionsbeständigkeit			
			Anforderungen der Produktnorm sind erfüllt.
10.2.3.1 Wärmebeständigkeit von Umhüllung			
			Anforderungen der Produktnorm sind erfüllt.
10.2.3.2 Widerstandsfähigkeit Isolierstoffe gewöhnliche Wärme			
			Anforderungen der Produktnorm sind erfüllt.
10.2.3.3 Widerstandsfähigkeit Isolierstoffe außergewöhnliche Wärme			
			Anforderungen der Produktnorm sind erfüllt.
10.2.4 Beständigkeit gegen UV-Strahlung			
			UV-Widerstand nur in Verbindung mit Schutzschild.
10.2.5 Anheben			
			Nicht zutreffend, da die gesamte Schaltanlage bewertet werden muss.
10.2.6 Schlagprüfung			
			Nicht zutreffend, da die gesamte Schaltanlage bewertet werden muss.
10.2.7 Aufschriften			
			Anforderungen der Produktnorm sind erfüllt.
10.3 Schutzart von Umhüllungen			
			Nicht zutreffend, da die gesamte Schaltanlage bewertet werden muss.
10.4 Luft- und Kriechstrecken			
			Anforderungen der Produktnorm sind erfüllt.
10.5 Schutz gegen elektrischen Schlag			
			Nicht zutreffend, da die gesamte Schaltanlage bewertet werden muss.
10.6 Einbau von Betriebsmitteln			
			Nicht zutreffend, da die gesamte Schaltanlage bewertet werden muss.
10.7 Innere Stromkreise und Verbindungen			
			Liegt in der Verantwortung des Schaltanlagenbauers.
10.8 Anschlüsse für von außen eingeführte Leiter			
			Liegt in der Verantwortung des Schaltanlagenbauers.
10.9 Isolationseigenschaften			
10.9.2 Betriebsfrequente Spannungsfestigkeit			
			Liegt in der Verantwortung des Schaltanlagenbauers.
10.9.3 Stoßspannungsfestigkeit			
			Liegt in der Verantwortung des Schaltanlagenbauers.
10.9.4 Prüfung von Umhüllungen aus Isolierstoff			
			Liegt in der Verantwortung des Schaltanlagenbauers.
10.10 Erwärmung			
			Erwärmungsberechnung liegt in der Verantwortung des Schaltanlagenbauers. Eaton liefert die Daten zur Verlustleistung der Geräte.
10.11 Kurzschlussfestigkeit			
			Liegt in der Verantwortung des Schaltanlagenbauers. Die Vorgaben der Schaltgeräte sind einzuhalten.
10.12 Elektromagnetische Verträglichkeit			
			Liegt in der Verantwortung des Schaltanlagenbauers. Die Vorgaben der Schaltgeräte sind einzuhalten.
10.13 Mechanische Funktion			
			Für das Gerät sind die Anforderungen erfüllt, sofern Angaben der Montageanweisung (IL) beachtet werden.

## Technische Daten nach ETIM 7.0

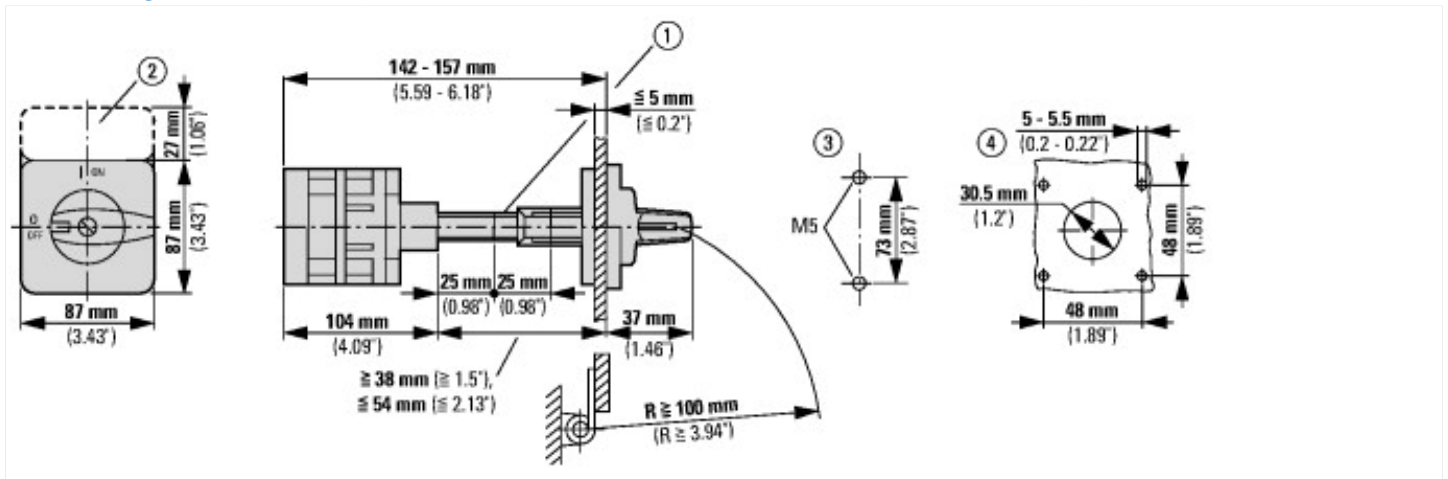
Niederspannungsschaltgeräte (EG000017) / Lastschalter (EC001105)			
Elektro-, Automatisierungs- und Prozessleittechnik / Niederspannungs-Schaltechnik / Lastschalter, Lasttrennschalter, Steuerschalter / Lastschalter (ecl@ss10.0.1-27-37-14-05 [AKF062013])			
Ausführung			Umschalter
Polzahl			4
Mit Nullstellung			ja

Mit Rückzug in Nullstellung		nein
Bemessungsdauerstrom I <sub>u</sub>	A	63
Bemessungsbetriebsstrom I <sub>e</sub> bei AC-3, 400 V	A	41
Bemessungsbetriebsleistung bei AC-3, 400 V	kW	22
Schutzart (IP), frontseitig		IP65
NEMA-Schutzart, frontseitig		12
Anzahl der Hilfskontakte als Öffner		0
Anzahl der Hilfskontakte als Schließer		0
Anzahl der Hilfskontakte als Wechsler		0
Geeignet für Bodenbefestigung		ja
Geeignet für Frontbefestigung		nein
Geeignet für Verteilereinbau		nein
Geeignet für Zwischenbau		ja
Komplettgerät im Gehäuse		nein
Werkstoff des Gehäuses		Kunststoff
Ausführung des Betätigungselements		Knebel
Anschlussart Hauptstromkreis		Schraubanschluss

## Approbationen

Product Standards		UL 60947-4-1; CSA - C22.2 No. 60947-4-1-14; CSA-C22.2 No. 94; IEC/EN 60947-3; CE marking
UL File No.		E36332
UL Category Control No.		NLRV
CSA File No.		12528
CSA Class No.		3211-05
North America Certification		UL listed, CSA certified
Suitable for		Branch circuits, suitable as motor disconnect
Degree of Protection		IEC: IP65; UL/CSA Type 1, 12

## Abmessungen



- ① Achsverlängerung mit ZAV-P3 möglich, max. 4 x 25 = 100 mm
  - ② Schildträger ZFS... nicht im Lieferumfang enthalten
  - ③ Bohrmaße Boden
  - ④ Bohrmaße Tür
- Nockenschalter T5B und T5 sind baugleich, sie unterscheiden sich nur durch die Kontakte

## Weitere Produktinformationen (Verlinkungen)

<b>IL03801009Z (AWA1150-1692) Nockenschalter: Lasttrennschalter</b>	
IL03801009Z (AWA1150-1692) Nockenschalter: Lasttrennschalter	<a href="https://es-assets.eaton.com/DOCUMENTATION/AWA_INSTRUCTIONS/IL03801009Z2018_05.pdf">https://es-assets.eaton.com/DOCUMENTATION/AWA_INSTRUCTIONS/IL03801009Z2018_05.pdf</a>
Blätterkatalog-Seite anzeigen.	<a href="http://ecat.moeller.net/flip-cat/?edition=K115A&amp;startpage=135">http://ecat.moeller.net/flip-cat/?edition=K115A&amp;startpage=135</a>
Leistungsübersicht Nockenschalter, Lasttrennschalter	<a href="http://de.ecat.moeller.net/flip-cat/?edition=HPLTEv1&amp;startpage=4.2">http://de.ecat.moeller.net/flip-cat/?edition=HPLTEv1&amp;startpage=4.2</a>
Systemübersicht Nockenschalter T	<a href="http://de.ecat.moeller.net/flip-cat/?edition=HPLTEv1&amp;startpage=4.4">http://de.ecat.moeller.net/flip-cat/?edition=HPLTEv1&amp;startpage=4.4</a>
Systemübersicht Lasttrennschalter P	<a href="http://de.ecat.moeller.net/flip-cat/?edition=HPLTEv1&amp;startpage=4.6">http://de.ecat.moeller.net/flip-cat/?edition=HPLTEv1&amp;startpage=4.6</a>
Typenschlüssel Lasttrennschalter	<a href="http://de.ecat.moeller.net/flip-cat/?edition=HPLTEv1&amp;startpage=4.8">http://de.ecat.moeller.net/flip-cat/?edition=HPLTEv1&amp;startpage=4.8</a>

Typenschlüssel Nockenschalter	<a href="http://de.ecat.moeller.net/flip-cat/?edition=HPLTEv1&amp;startpage=4.8">http://de.ecat.moeller.net/flip-cat/?edition=HPLTEv1&amp;startpage=4.8</a>
Schalter für ATEX	<a href="http://www.coopercrouse-hinds.eu/en/products/25-ex-safety-and-main-current-switches.html">http://www.coopercrouse-hinds.eu/en/products/25-ex-safety-and-main-current-switches.html</a>
Formblatt zur Erstellung von Sonder-Nockenschaltern/-Frontschildern (DE_EN)	<a href="https://es-assets.eaton.com/DOCUMENTATION/PDF/MZ008005ZU_Orderform_Customized_Switch.pdf">https://es-assets.eaton.com/DOCUMENTATION/PDF/MZ008005ZU_Orderform_Customized_Switch.pdf</a>
Formblatt zur Erstellung von Sonder-Nockenschaltern/-Frontschildern (FR_NL_IT_PL_CZ_RU_NO)	<a href="https://es-assets.eaton.com/DOCUMENTATION/PDF/MZ008006ZU_Orderform_Customized_Switch.pdf">https://es-assets.eaton.com/DOCUMENTATION/PDF/MZ008006ZU_Orderform_Customized_Switch.pdf</a>