



Commutateur-inverseur de pôles, Contacts: 12, 63 A, Couplage Dahlander, 2 vitesses, plastron: 2-1-0-1-2, 45 °, à accrochage, Montage encastré, SOND 28

Référence T5B-7-66/E
N° de catalogue 091539

Gamme de livraison

Gamme			Commutateurs de commande
Identificateur de type			T5B
Fonction de base			Commutateur-inverseur de pôles avec manette noire et plastron
Remarque			SOND 28
Contacts			12
Degré de protection			Face avant IP65
Forme			Montage encastré
Schéma			
Fonction			Couplage Dahlander 2 vitesses
Angles de rotation		°	45
Comportement de coupure			à accrochage avec position « 0 »
Numéro de traitement			66
N° de plastron			 FS 441
plastron			2-1-0-1-2
Puissance assignée d'emploi AC-23A, 50 - 60 Hz			
400 V	P	kW	30
Courant assigné ininterrompu	I _u	A	63
Remarque sur le courant assigné ininterrompu I _u			Courant assigné ininterrompu I _u spécifié pour la section maximale.
Nombre de galettes			Galette(s) 7

Caractéristiques techniques

Généralités

Conformité aux normes			IEC/EN 60947, VDE 0660, IEC/EN 60204, CSA, UL Interrupteurs-sectionneurs selon IEC/EN 60947-3
Résistance climatique			Chaleur humide, constante, selon IEC 60068-2-78 Chaleur humide cyclique, selon IEC 60068-2-30
Température ambiante			
ouvert		°C	-25 - +50
sous enveloppe		°C	-25 - +40

Catégorie de surtension/Degré de pollution			III/3
Tension assignée de tenue aux chocs	U_{imp}	V AC	6000
Tenue aux chocs		g	15
Position de montage			Quelconque

Circuits électriques

Caractéristiques électriques			
Tension assignée d'emploi	U_e	V AC	690
Courant assigné ininterrompu	I_u	A	63
Remarque sur le courant assigné ininterrompu I_u			Courant assigné ininterrompu I_u spécifié pour la section maximale.
Charge max. admissible en service intermittent, Classe 12			
SI 25 % FM		$x I_e$	2
SI 40 % FM		$x I_e$	1.6
SI 60 % FM		$x I_e$	1.3
Tenue aux courts-circuits			
avec fusible		A gG/gL	80
Courant assigné de courte durée (1 s)	I_{cw}	A_{eff}	1300
Remarque sur le courant assigné de courte durée admissible I_{cw}			courant d'1 seconde
Courant de court-circuit conditionnel	I_q	kA	2

Pouvoir de coupure

Pouvoir assigné de fermeture $\cos \varphi$ selon IEC 60947-3		A	800
Pouvoir assigné de coupure $\cos \varphi$ selon IEC 60947-3		A	
230 V		A	520
400/415 V		A	600
500 V		A	480
690 V		A	340
Séparation sûre selon EN 61140			
entre les contacts		V AC	440
Pertes par effet Joule par circuit sous I_e		W	4.5
Pertes par effet Joule par circuit électrique auxiliaire sous I_e (AC-15/230 V)		W	4.5
Longévité mécanique	manœuvres	$x 10^6$	> 0.5
Fréquence de manœuvres max.	Man./h		1200
Tension alternative			
AC-3			
Puissance assignée d'emploi démarreur	P	kW	
220 V 230 V	P	kW	15
230 V étoile-triangle	P	kW	18.5
400 V 415	P	kW	22
400 V étoile-triangle	P	kW	30
500 V	P	kW	22
500 V étoile-triangle	P	kW	37
690 V	P	kW	15
690 V étoile-triangle	P	kW	22
Courant assigné d'emploi, interrupteur de démarrage moteur			
230 V	I_e	A	51
230 V étoile-triangle	I_e	A	63
400V 415 V	I_e	A	41
400 V étoile-triangle	I_e	A	63
500 V	I_e	A	33
500 V étoile-triangle	I_e	A	57.2
690 V	I_e	A	17
690 V étoile-triangle	I_e	A	29.4
AC-23A			
Puissance assignée d'emploi AC-23A, 50 - 60 Hz	P	kW	
230 V	P	kW	18.5

400 V 415 V	P	kW	30
500 V	P	kW	22
690 V	P	kW	22
Courant assigné d'emploi, interrupteur de démarrage moteur			
230 V	I _e	A	63
400 V 415 V	I _e	A	63
500 V	I _e	A	33
690 V	I _e	A	23.8
Tension continue			
DC-1, interrupteurs L/R = 1 ms			
Courant assigné d'emploi	I _e	A	63
Tension par contact en série		V	60
DC-23A, démarreurs, L/R = 15 ms			
24 V			
Courant assigné d'emploi	I _e	A	50
Contacts		Nombre	1
48 V			
Courant assigné d'emploi	I _e	A	50
Contacts		Nombre	2
60 V			
Courant assigné d'emploi	I _e	A	50
Contacts		Nombre	3
120 V			
Courant assigné d'emploi	I _e	A	25
Contacts		Nombre	3
240 V			
Courant assigné d'emploi	I _e	A	20
Contacts		Nombre	6
DC-13, commutateurs de commande L/R = 50 ms			
Courant assigné d'emploi	I _e	A	25
Tension par contact en série		V	24
Fiabilité des contacts sous 24 V DC, 10 mA	Taux de ratés	H _F	< 10 ⁻⁵ , < 1 échec sur 100 000 opérations de commutation

Sections raccordables

âme massive ou multibrins		mm ²	1 x (2,5 - 35) 2 x (2,5 - 16)
Souple à embout selon DIN 46228		mm ²	1 x (1 - 25) 2 x (1,5 - 10)
Vis de raccordement			M6
Couple de serrage vis de raccordement		Nm	4

Grandeurs caractéristiques relevant de la sécurité

Remarques			Valeurs B10 _d selon EN ISO 13849-1, tableau C1
-----------	--	--	---

Caractéristiques électriques homologuées

Circuits électriques			
Tension assignée d'emploi	U _e	V AC	600
Courant assigné ininterrompu max.			
Circuits principaux			
Utilisation générale		A	63
Pouvoir de coupure			
Puissance moteur maximale			
monophasés			
120 V AC		HP	3
200 V AC		HP	7.5
240 V AC		HP	10
triphasés			
200 V AC		HP	15
240 V AC		HP	15

480 V AC	HP	40
600 V AC	HP	40
Short Circuit Current Rating	SCCR	
Valeur nominale défaut élevée	kA	10
max. Fuse	A	100, Class J
Sections raccordables		
à âme massive ou souples avec embout	AWG	12 - 4
Vis de raccordement		M6
Couple de serrage	lb-in	35.4

Vérification de la conception selon IEC/EN 61439

Caractéristiques techniques pour la vérification de la conception			
Courant assigné d'emploi pour indication de la puissance dissipée	I_n	A	63
Puissance dissipée par pôle, en fonction du courant	P_{vid}	W	4.5
Puissance dissipée du matériel, fonction du courant	P_{vid}	W	0
Puissance dissipée statique, dépendante du courant	P_{vs}	W	0
Pouvoir d'émission de puissance dissipée	P_{ve}	W	0
Température d'emploi min.		°C	-25
Température d'emploi max.		°C	50
Certificat d'homologation IEC/EN 61439			
10.2 Résistance des matériaux et des pièces			
10.2.2 Résistance à la corrosion			Les exigences de la norme produit sont respectées.
10.2.3.1 Résistance à la chaleur de l'enveloppe			Les exigences de la norme produit sont respectées.
10.2.3.2 Résistance Matières isolantes Chaleur normale			Les exigences de la norme produit sont respectées.
10.2.3.3 Résistance Matières isolantes Chaleur exceptionnelle			Les exigences de la norme produit sont respectées.
10.2.4 Résistance aux UV			Résistance aux UV uniquement avec toit de protection.
10.2.5 Elevation			Sans objet du fait que l'ensemble de l'appareillage doit être évalué.
10.2.6 Essai de choc			Sans objet du fait que l'ensemble de l'appareillage doit être évalué.
10.2.7 Inscriptions			Les exigences de la norme produit sont respectées.
10.3 Degré de protection des enveloppes			Sans objet du fait que l'ensemble de l'appareillage doit être évalué.
10.4 Distances d'isolement et lignes de fuite			Les exigences de la norme produit sont respectées.
10.5 Protection contre les chocs électriques			Sans objet du fait que l'ensemble de l'appareillage doit être évalué.
10.6 Montage de matériel			Sans objet du fait que l'ensemble de l'appareillage doit être évalué.
10.7 Circuits électriques et raccordements internes			Sous la responsabilité du tableautier.
10.8 Raccordements pour conducteurs passés de l'extérieur			Sous la responsabilité du tableautier.
10.9 Propriétés d'isolement			
10.9.2 Tension de tenue à fréquence industrielle			Sous la responsabilité du tableautier.
10.9.3 Tension de tenue aux chocs			Sous la responsabilité du tableautier.
10.9.4 Test d'enveloppes en matière isolante			Sous la responsabilité du tableautier.
10.10 Echauffement			Le calcul de l'échauffement est sous la responsabilité du tableautier. Eaton fournit les données de puissance dissipée des appareils.
10.11 Tenue aux courts-circuits			Sous la responsabilité du tableautier. Les spécifications des appareils doivent être respectées.
10.12 Compatibilité électromagnétique			Sous la responsabilité du tableautier. Les spécifications des appareils doivent être respectées.
10.13 Fonctionnement mécanique			Au niveau de l'appareil, les conditions requises sont remplies dans la mesure où les instructions de la notice de montage (IL) sont prises en compte.

Caractéristiques techniques ETIM 8.0

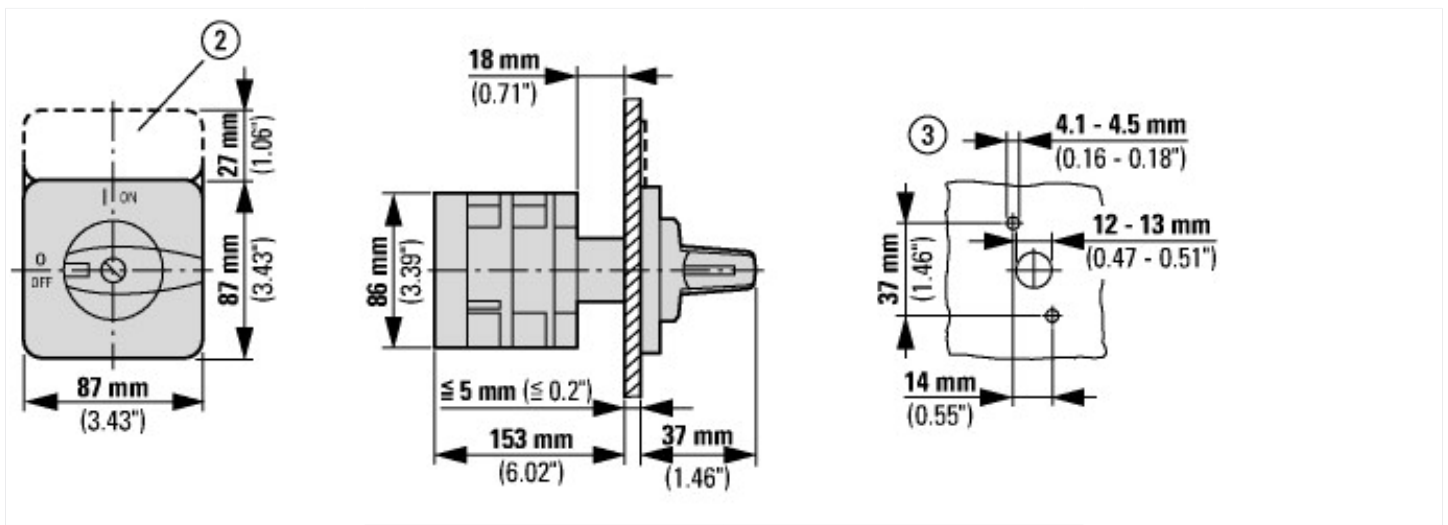
Appareillage industriel basse tension (EG000017) / Sectionneur (EC001105)			
Electricité, Electronique, Automatisation et Commande / Technique de commutation basse tension / Sectionneur, interrupteur, commutateur / Commutateur (ecl@ss10.0.1-27-37-14-05 [AKF062013])			
modèle			inverseur Dahlander
nombre de pôles			3
avec position 0			oui
avec retour automatique à la position 0			non
courant permanent nominal (Iu)		A	63

courant de fonctionnement nominal CA-3, 400 V	A	41
puissance de fonctionnement nominale, AC-3, 400 V	kW	37
classe de protection (IP), face avant		IP65
degré de protection (NEMA), façade		12
nombre de contacts auxiliaires à ouverture		0
nombre de contacts auxiliaires à fermeture		0
nombre de contacts auxiliaires à deux directions		0
convient pour montage au sol		non
adapté à une fixation frontale		oui
adapté à un montage en distributeur		non
adapté à un montage intermédiaire		non
appareil complet dans un boîtier		non
matériau du boîtier/corps		plastique
finition de l'élément d'actionnement		poignée tournante courte
type de raccordement du circuit principal		raccordement à vis

Homologations

Product Standards		UL 60947-4-1; CSA - C22.2 No. 60947-4-1-14; CSA-C22.2 No. 94; IEC/EN 60947-3; CE marking
UL File No.		E36332
UL Category Control No.		NLRV
CSA File No.		12528
CSA Class No.		3211-07
North America Certification		UL listed, CSA certified
Suitable for		Branch circuits, suitable as motor disconnect
Degree of Protection		IEC: IP65; UL/CSA Type 1, 12

Encombrements



- ② Porte-étiquette ZFS... non compris dans la livraison
 ③ Dimensions de perçages, porte
 Les commutateurs à cames T5B et T5 sont identiques, ils ne se distinguent que par leurs contacts

Plus d'informations sur les produits (liens)

IL03801009Z (AWA1150-1692) Commutateur à cames : interrupteur-sectionneur	
IL03801009Z (AWA1150-1692) Commutateur à cames : interrupteur-sectionneur	https://es-assets.eaton.com/DOCUMENTATION/AWA_INSTRUCTIONS/IL03801009Z2021_06.pdf
Visualiser la page du catalogue à feuilletter.	http://ecat.moeller.net/flip-cat/?edition=K115A&startpage=149
Présentation générale commutateurs à cames, interrupteurs-sectionneurs	http://de.ecat.moeller.net/flip-cat/?edition=HPLTEv1&startpage=4.2
Synoptique système commutateurs à cames T	http://de.ecat.moeller.net/flip-cat/?edition=HPLTEv1&startpage=4.4
Synoptique système interrupteurs-sectionneurs P	http://de.ecat.moeller.net/flip-cat/?edition=HPLTEv1&startpage=4.6
Signification des références commutateurs à cames	http://de.ecat.moeller.net/flip-cat/?edition=HPLTEv1&startpage=4.8

Signification des références interrupteurs-sectionneurs	http://de.ecat.moeller.net/flip-cat/?edition=HPLTEv1&startpage=4.8
Commutateurs pour ATEX	http://www.coopercrouse-hinds.eu/en/products/25-ex-safety-and-main-current-switches.html
Ordering form for SOND switches and SOND front plates(DE_EN)	https://es-assets.eaton.com/DOCUMENTATION/PDF/MZ008005ZU_Orderform_Customized_Switch.pdf
Ordering form for SOND switches and SOND front plates(DE_EN)	https://es-assets.eaton.com/DOCUMENTATION/PDF/MZ008006ZU_Orderform_Customized_Switch.pdf