



Prosvětlená ovládací hlavice tlačítek, červená, s aretací, +žárovka 24V

Typ **Q25LTR-RT/WB**
Catalog No. **086412**
Alternate Catalog No. **Q25LTR-RT/WB**

Dodavatelský program

| | | | |
|--|--|--|-------------------------|
| Sortiment | | | RMQ16 |
| Základní funkce | | | Tlačítka se signalizací |
| Samostatný přístroj/kompletní přístroj | | | Samostatný přístroj |
| Konstrukční typ | | | Zapuštěné s aretací |
| Popis | | | - |
| Barva | | | |
| Čočka | | | |
| Panel s tlačítky | | | |
| Tlačítkový výplň | | | červený |
| Tlačítkový výplň | | | |
| | | | prázdný |
| Stupeň krytí | | | IP 65 |
| Čelní kroužek | | | bez čelního kroužku |
| Připojení na SmartWire-DT | | | ne |
| čelní rozměr | | | 25 x 25 |

Technická data

Všeobecně

| | | | |
|----------------------------|-----------------|---------------|--|
| Normy a ustanovení | | | ČSN EN 60947, VDE 0660 |
| Životnost, mechanická | Spínací cykly | $\times 10^6$ | > 30 |
| Frekvence používání | Spínací cykly/h | | ≤ 1800 |
| Ovládací síla | N | | ≤ 4 |
| Stupeň krytí, ČSN EN 60529 | | | IP 65 |
| Klimatická odolnost | | | Vlhké teplo, konstantní podle normy ČSN EN 60068-2-78 Vlhké teplo, konstantní podle normy ČSN EN 60068-2-30 |
| Okolní teplota | | | |
| Otevřený | °C | | -25 - +60 |
| v krytu | °C | | - 25 - 40 |
| Poloha při montáži | | | libovolná |
| Odolnost proti nárazu | g | | > 40 podle ČSN EN 60068-2-27 Doba otřesu 11 ms Sinusová půlvlna |
| Průřezy připojení | mm ² | | 0,5 - 1,0 |
| Plochý konektor | | | 2,8 x 0,8 mm podle DIN 46244 |
| Konektor na zalisování | | | 2,8 x 0,8 mm podle DIN 46247 a IEC 60760 |

Kontakty

| | | | |
|--|-----------|----------------|---|
| Jmenovité impulzní výdržné napětí | U_{imp} | V AC | 800 |
| Jmenovité izolační napětí | U_i | V | 250 |
| Přepětová kategorie/stupeň znečištění | | | III/3 |
| Jmenovité provozní napětí | U_e | V AC | 24 |
| Spolehlivost řídicího obvodu | | | |
| při 24 V DC/5 mA | H_F | Četnost poruch | $<10^{-7}$, < 1 výpadek na 10^7 sepnutí |
| při 5 V DC/1 mA | H_F | Četnost poruch | $< 5 \times 10^{-6}$ (1 závada na 5×10^6 počtů sepnutí) |
| Použití izolované násuvné svorky ISH 2,8 | | | doporučeno > 24 V AC/DC povinně > 50 V AC nebo 120 V DC, také při použití volných plochých konektorů |

Ověření návrhu podle ČSN EN 61439

| | | | |
|---|-----------|----|---|
| Technické údaje pro ověření konstrukce | | | |
| Jmenovitý proud k údajům ztrátového výkonu | I_n | A | 0 |
| Ztrátový výkon na jeden pól, v závislosti na proudu | P_{vid} | W | 0 |
| Ztrátový výkon přístroje, v závislosti na proudu | P_{vid} | W | 0 |
| Ztrátový výkon statický, nezávislý na proudu | P_{vs} | W | 1 |
| Přenosová rychlost ztrátového výkonu | P_{ve} | W | 0 |
| Provozní teplota okolí min. | | °C | -25 |
| Provozní teplota okolí max. | | °C | 60 |
| Ověření konstrukce ČSN EN 61439 | | | |
| 10.2 Pevnost materiálů a součástí | | | |
| 10.2.2 Odolnost proti korozi | | | Požadavky normy na výrobek jsou splněny. |
| 10.2.3.1 Tepelná odolnost pláště | | | Požadavky normy na výrobek jsou splněny. |
| 10.2.3.2 Odolnost izolačních materiálů proti normálnímu teplu | | | Požadavky normy na výrobek jsou splněny. |
| 10.2.3.3 Odolnost izolačního materiálu proti nadměrnému teplu | | | Požadavky normy na výrobek jsou splněny. |
| 10.2.4 Odolnost proti UV záření | | | na vyžádání |
| 10.2.5 Zvedání | | | Nevztahuje se, protože musí být vyhodnoceno celé spínací zařízení. |
| 10.2.6 Nárazová zkouška | | | Nevztahuje se, protože musí být vyhodnoceno celé spínací zařízení. |
| 10.2.7 Náписy | | | Požadavky normy na výrobek jsou splněny. |
| 10.3 Stupeň krytí pláště | | | Nevztahuje se, protože musí být vyhodnoceno celé spínací zařízení. |
| 10.4 Vzdušných vzdáleností a povrchových cest | | | Požadavky normy na výrobek jsou splněny. |
| 10.5 Ochrana před úrazem elektrickým proudem | | | Nevztahuje se, protože musí být vyhodnoceno celé spínací zařízení. |
| 10.6 Instalace přístrojů | | | Nevztahuje se, protože musí být vyhodnoceno celé spínací zařízení. |
| 10.7 Vnitřní proudové okruhy a spojení | | | Zodpovídá výrobce rozvaděčů. |
| 10.8 Připojení pro vodiče přivedené zvenku | | | Zodpovídá výrobce rozvaděčů. |
| 10.9 Izolační vlastnosti | | | |
| 10.9.2 Provozní elektrická pevnost | | | Zodpovídá výrobce rozvaděčů. |
| 10.9.3 Odolnost proti rázovému napětí | | | Zodpovídá výrobce rozvaděčů. |
| 10.9.4 Zkouška pláště z izolačního materiálu | | | Zodpovídá výrobce rozvaděčů. |
| 10.10 Zahřívání | | | Za výpočet zahřívání zodpovídá výrobce rozvaděčů. Firma Eaton dodává údaje k ztrátovému výkonu přístrojů. |
| 10.11 Odolnost proti zkratu | | | Zodpovídá výrobce rozvaděčů. Je nutno dodržet hodnoty spínacích zařízení. |
| 10.12 EMC | | | Zodpovídá výrobce rozvaděčů. Je nutno dodržet hodnoty spínacích zařízení. |
| 10.13 Mechanické funkce | | | Požadavky pro přístroj jsou splněny, jestliže jsou dodrženy údaje v návodu k montáži (IL). |

Technická data podle ETIM 7.0

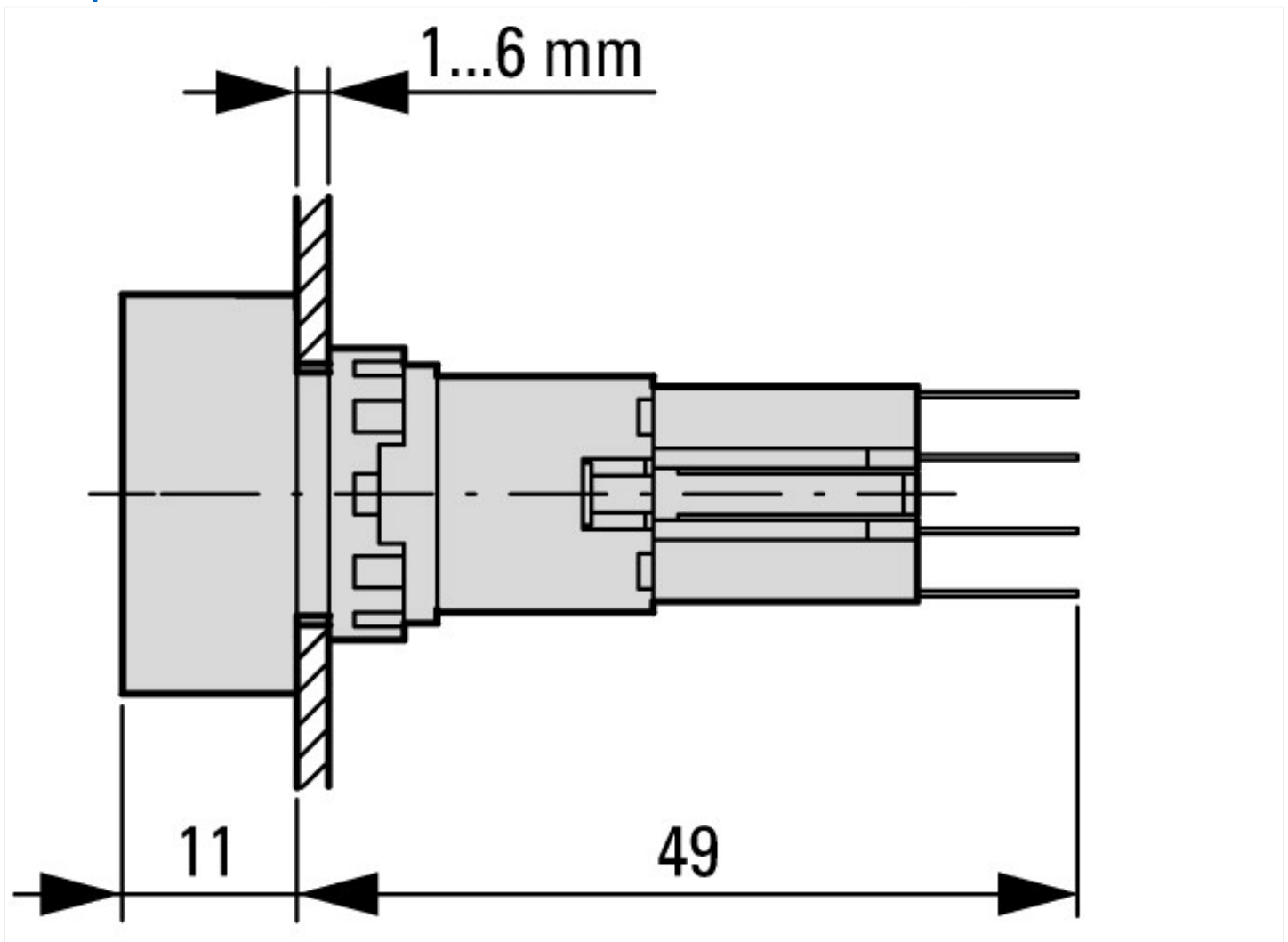
| | | | |
|---|--|----|--------|
| Low-voltage industrial components (EG000017) / Front element for push button (EC000221) | | | |
| Elektrotechnika, automatizační technika a technika řízení procesu / Nízkonapetová spínací technika / Ovládací a návěstní zařízení / Celní prvek pro tlačítko (ecl@ss10.0.1-27-37-12-10 [AKF028014]) | | | |
| Colour button | | | Red |
| Number of command positions | | | 1 |
| Construction type lens | | | Square |
| Hole diameter | | mm | 16 |

| | | |
|---|----|---------|
| Width opening | mm | 0 |
| Height opening | mm | 0 |
| Type of button | | Flat |
| Suitable for illumination | | Yes |
| With protective cover | | No |
| Labelled | | No |
| Switching function latching | | Yes |
| Spring-return | | No |
| With front ring | | Yes |
| Material front ring | | Plastic |
| Colour front ring | | Black |
| Degree of protection (IP), front side | | IP65 |
| Degree of protection (NEMA), front side | | 1 |

aprobace,

| | | |
|-----------------------------|--|---|
| Product Standards | | IEC/EN 60947-5; UL 508; CSA-C22.2 No. 14-05; CE marking |
| UL File No. | | E29184 |
| UL Category Control No. | | NKCR |
| CSA File No. | | 46552 |
| CSA Class No. | | 3211-03 |
| North America Certification | | UL listed, CSA certified |
| Degree of Protection | | UL/CSA Type 1 |

Rozměry



Ovládací a signalizační prvky
Čtvercový design

Assets (Links)

Declaration of Conformity

00002898

Instruction Leaflets

IL04716016Z2018_05

Další informace o produktech (propojení)

IL04716016Z (AWA1160-1429) Montáž prvků

IL04716016Z (AWA1160-1429) Montáž prvků ftp://ftp.moeller.net/DOCUMENTATION/AWA_INSTRUCTIONS/IL04716016Z2018_05.pdf