



**EIN-AUS-Schalter, T3, 32 A, Einbau, 1 Baueinheit(en), 2-polig, mit schwarzem Knebel und Frontschild**

**Typ** T3-1-102/E  
**Katalog Nr.** 076073



Abbildung ähnlich

## Lieferprogramm

Sortiment			EIN-AUS-Schalter
Typkennner			T3
			mit schwarzem Knebel und Frontschild
Polzahl			2-polig
Schutzart			Front IP65
Bauform			Einbau
Schaltzeichen			
Schaltwinkel		°	90
Schaltverhalten			rastend
Abwicklungsnummer			102
Frontschild-Nr.			
Frontschild			0-1
<b>Bemessungsbetriebsleistung AC-23A, 50 - 60 Hz</b>			
400 V	P	kW	15
Bemessungsdauerstrom	$I_u$	A	32
Hinweis zum Bemessungsdauerstrom $I_u$			Der Bemessungsdauerstrom $I_u$ ist bei max. Querschnitt angegeben.
Anzahl Baueinheiten		Baueinheit(en)	

## Technische Daten

### Allgemeines

Normen und Bestimmungen			IEC/EN 60947, VDE 0660, IEC/EN 60204, CSA, UL Lasttrennschalter nach IEC/EN 60947-3
Klimafestigkeit			Feuchte Wärme, konstant, nach IEC 60068-2-78 Feuchte Wärme, zyklisch, nach IEC 60068-2-30
Umgebungstemperatur			
offen		°C	-25 - +50
gekapselt		°C	-25 - +40
Überspannungskategorie/Verschmutzungsgrad			III/3
Bemessungsstoßspannungsfestigkeit	$U_{imp}$	V AC	6000
Schockfestigkeit		g	15
Einbaulage			Nach Bedarf

### Strombahnen

Mechanische Größen			
Polzahl			2-polig
elektrische Kenngrößen			
Bemessungsbetriebsspannung	$U_e$	V AC	690
Bemessungsdauerstrom	$I_u$	A	32
Hinweis zum Bemessungsdauerstrom $I_u$			Der Bemessungsdauerstrom $I_u$ ist bei max. Querschnitt angegeben.
Belastbarkeit bei Aussetzbetrieb, Klasse 12			

AB 25 % ED		x I <sub>e</sub>	2
AB 40 % ED		x I <sub>e</sub>	1.6
AB 60 % ED		x I <sub>e</sub>	1.3
<b>Kurzschlussfestigkeit</b>			
Schmelzsicherung		A gG/gL	35
Bemessungskurzzeitstromfestigkeit (1-s-Strom)	I <sub>cw</sub>	A <sub>eff</sub>	650
Hinweis zur Bemessungskurzzeitstromfestigkeit I <sub>cw</sub>			1-Sekunden-Strom
Bedingter Kurzschlussstrom	I <sub>q</sub>	kA	1
<b>Schaltvermögen</b>			
Bemessungseinschaltvermögen cos φ nach IEC 60947-3		A	320
Bemessungsausschaltvermögen cos φ nach IEC 60947-3		A	
230 V		A	260
400/415 V		A	260
500 V		A	240
690 V		A	170
<b>Sichere Trennung nach EN 61140</b>			
zwischen den Kontakten		V AC	440
Stromwärmeverlust pro Strombahn bei I <sub>e</sub>		W	1.1
Stromwärmeverlust pro Hilfsstrombahn bei I <sub>e</sub> (AC-15/230 V)		W	1.1
Lebensdauer, mechanisch		x 10 <sup>6</sup>	> 0.5 Schaltspiele
maximale Schalthäufigkeit	Schaltspiele/h		1200
<b>Wechselspannung</b>			
AC-3			
Bemessungsbetriebsleistung Motorschalter	P	kW	
220 V 230 V	P	kW	5.5
230 V Stern-Dreieck	P	kW	7.5
400 V 415 V	P	kW	11
400 V Stern-Dreieck	P	kW	15
500 V	P	kW	15
500 V Stern-Dreieck	P	kW	18.5
690 V	P	kW	11
690 V Stern-Dreieck	P	kW	22
Bemessungsbetriebsstrom Motorschalter			
230 V	I <sub>e</sub>	A	23.7
230 V Stern-Dreieck	I <sub>e</sub>	A	32
400V 415 V	I <sub>e</sub>	A	23.7
400 V Stern-Dreieck	I <sub>e</sub>	A	32
500 V	I <sub>e</sub>	A	23.7
500 V Stern-Dreieck	I <sub>e</sub>	A	32
690 V	I <sub>e</sub>	A	14.7
690 V Stern-Dreieck	I <sub>e</sub>	A	25.5
AC-23A			
Bemessungsbetriebsleistung AC-23A, 50 - 60 Hz	P	kW	
230 V	P	kW	7.5
400 V 415 V	P	kW	15
500 V	P	kW	15
690 V	P	kW	15
Bemessungsbetriebsstrom Motorschalter			
230 V	I <sub>e</sub>	A	32
400 V 415 V	I <sub>e</sub>	A	32
500 V	I <sub>e</sub>	A	26.4
690 V	I <sub>e</sub>	A	17
<b>Gleichspannung</b>			
DC-1, Lastschalter L/R = 1 ms			

Bemessungsbetriebsstrom	I <sub>e</sub>	A	25
Spannung pro in Reihe geschalteten Kontakt		V	60
DC-21A	I <sub>e</sub>	A	
Bemessungsbetriebsstrom	I <sub>e</sub>	A	1
Kontakte		Anzahl	1
DC-23A, Motorschalter L/R = 15 ms			
24 V			
Bemessungsbetriebsstrom	I <sub>e</sub>	A	25
Kontakte		Anzahl	1
48 V			
Bemessungsbetriebsstrom	I <sub>e</sub>	A	25
Kontakte		Anzahl	2
60 V			
Bemessungsbetriebsstrom	I <sub>e</sub>	A	25
Kontakte		Anzahl	3
120 V			
Bemessungsbetriebsstrom	I <sub>e</sub>	A	12
Kontakte		Anzahl	3
240 V			
Bemessungsbetriebsstrom	I <sub>e</sub>	A	5
Kontakte		Anzahl	5
DC-13, Steuerschalter L/R = 50 ms			
Bemessungsbetriebsstrom	I <sub>e</sub>	A	20
Spannung pro in Reihe geschaltetem Kontakt		V	24
Fehlschaltungssicherheit bei 24 V DC, 10 mA	Fehlerhäufigke H <sub>F</sub>		< 10 <sup>-5</sup> , < 1 Ausfall auf 100000 Schaltungen

### Anschlussquerschnitte

ein- oder mehrdrähtig		mm <sup>2</sup>	1 x (1 - 6) 2 x (1 - 6)
feindrähtig mit Aderendhülse nach DIN 46228		mm <sup>2</sup>	1 x (0.75 - 4) 2 x (0.75 - 4)
Anschlusschraube			M4
Anzugsdrehmoment Anschlusschraube		Nm	1.6

### Sicherheitstechnische Kenngrößen

<b>Hinweise</b>			B10 <sub>d</sub> Werte nach EN ISO 13849-1, Tabelle C1
-----------------	--	--	--

### Approbierte Leistungsdaten

Strombahnen			
Bemessungsbetriebsspannung	U <sub>e</sub>	V AC	600
Bemessungsdauerstrom max.			
Hauptstrombahnen			
General use		A	25
Hilfsstrombahnen			
General Use	I <sub>U</sub>	A	10
Pilot Duty			A 600
Schaltvermögen			
maximale Motorleistung			
1-phasig			
120 V AC		HP	1.5
200 V AC		HP	3
240 V AC		HP	3
3-phasig			
200 V AC		HP	3
240 V AC		HP	3
480 V AC		HP	7.5
600 V AC		HP	10
Short Circuit Current Rating		SCCR	

Basic Rating	kA	5
max. Fuse	A	40
High fault rating	kA	10
max. Fuse	A	40, Class J
Anschlussquerschnitte		
ein- oder feindrätig mit Aderendhülse	AWG	14 - 10
Anschlussschraube		M4
Anzugsdrehmoment	lb-in	17.7

## Daten für Bauartnachweis nach IEC/EN 61439

Technische Daten für Bauartnachweis			
Bemessungsstrom zur Verlustleistungsangabe	$I_n$	A	32
Verlustleistung pro Pol, stromabhängig	$P_{vid}$	W	1.1
Verlustleistung des Betriebsmittels, stromabhängig	$P_{vid}$	W	0
Verlustleistung statisch, stromunabhängig	$P_{vs}$	W	0
Verlustleistungsabgabevermögen	$P_{ve}$	W	0
Min. Betriebsumgebungstemperatur		°C	-25
Max. Betriebsumgebungstemperatur		°C	50
Bauartnachweis IEC/EN 61439			
10.2 Festigkeit von Werkstoffen und Teilen			
10.2.2 Korrosionsbeständigkeit			Anforderungen der Produktnorm sind erfüllt.
10.2.3.1 Wärmebeständigkeit von Umhüllung			Anforderungen der Produktnorm sind erfüllt.
10.2.3.2 Widerstandsfähigkeit Isolierstoffe gewöhnliche Wärme			Anforderungen der Produktnorm sind erfüllt.
10.2.3.3 Widerstandsfähigkeit Isolierstoffe außergewöhnliche Wärme			Anforderungen der Produktnorm sind erfüllt.
10.2.4 Beständigkeit gegen UV-Strahlung			UV-Widerstand nur in Verbindung mit Schutzschild.
10.2.5 Anheben			Nicht zutreffend, da die gesamte Schaltanlage bewertet werden muss.
10.2.6 Schlagprüfung			Nicht zutreffend, da die gesamte Schaltanlage bewertet werden muss.
10.2.7 Aufschriften			Anforderungen der Produktnorm sind erfüllt.
10.3 Schutzart von Umhüllungen			Nicht zutreffend, da die gesamte Schaltanlage bewertet werden muss.
10.4 Luft- und Kriechstrecken			Anforderungen der Produktnorm sind erfüllt.
10.5 Schutz gegen elektrischen Schlag			Nicht zutreffend, da die gesamte Schaltanlage bewertet werden muss.
10.6 Einbau von Betriebsmitteln			Nicht zutreffend, da die gesamte Schaltanlage bewertet werden muss.
10.7 Innere Stromkreise und Verbindungen			Liegt in der Verantwortung des Schaltanlagenbauers.
10.8 Anschlüsse für von außen eingeführte Leiter			Liegt in der Verantwortung des Schaltanlagenbauers.
10.9 Isolationseigenschaften			
10.9.2 Betriebsfrequente Spannungsfestigkeit			Liegt in der Verantwortung des Schaltanlagenbauers.
10.9.3 Stoßspannungsfestigkeit			Liegt in der Verantwortung des Schaltanlagenbauers.
10.9.4 Prüfung von Umhüllungen aus Isolierstoff			Liegt in der Verantwortung des Schaltanlagenbauers.
10.10 Erwärmung			Erwärmungsberechnung liegt in der Verantwortung des Schaltanlagenbauers. Eaton liefert die Daten zur Verlustleistung der Geräte.
10.11 Kurzschlussfestigkeit			Liegt in der Verantwortung des Schaltanlagenbauers. Die Vorgaben der Schaltgeräte sind einzuhalten.
10.12 Elektromagnetische Verträglichkeit			Liegt in der Verantwortung des Schaltanlagenbauers. Die Vorgaben der Schaltgeräte sind einzuhalten.
10.13 Mechanische Funktion			Für das Gerät sind die Anforderungen erfüllt, sofern Angaben der Montageanweisung (IL) beachtet werden.

## Technische Daten nach ETIM 8.0

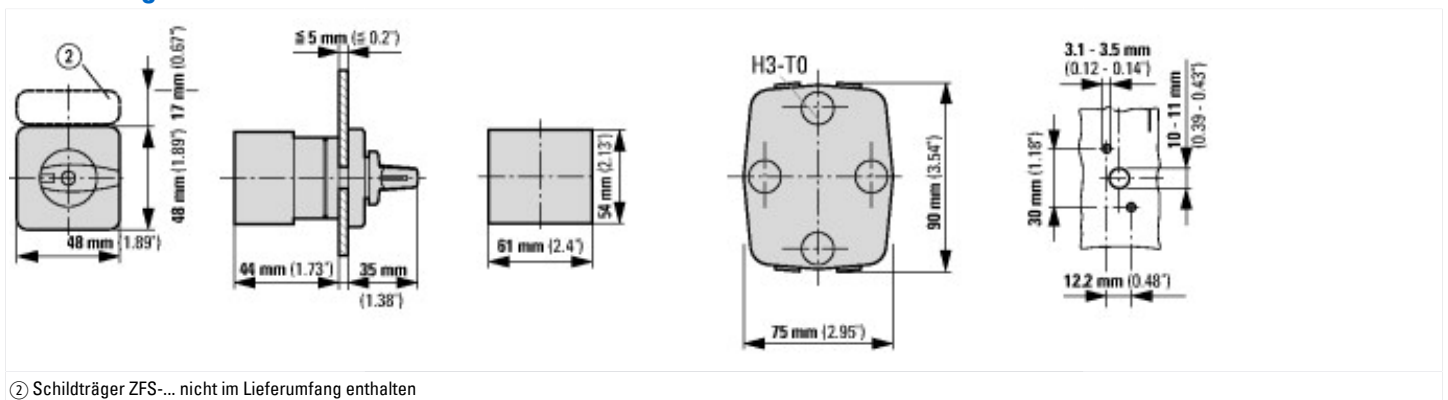
Niederspannungsschaltgeräte (EG000017) / Lasttrennschalter (EC000216)			
Elektro-, Automatisierungs- und Prozessleittechnik / Niederspannungs-Schalttechnik / Lastschalter, Lasttrennschalter, Steuerschalter / Lasttrennschalter (ecl@ss10.0.1-27-37-14-03 [AKF060013])			
Ausführung als Hauptschalter			nein
Ausführung als Wartungs-/Reparaturschalter			nein
Ausführung als Sicherheitsschalter			nein
Ausführung als NOT-AUS-Einrichtung			nein
Ausführung als Wendeschalter			nein
Anzahl der Schalter			1

Max. Bemessungsbetriebsspannung Ue bei AC	V	690
Bemessungsbetriebsspannung	V	690 - 690
Bemessungsdauerstrom Iu	A	32
Bemessungsdauerstrom bei AC-23, 400 V	A	
Bemessungsdauerstrom bei AC-21, 400 V	A	32
Bemessungsbetriebsleistung bei AC-3, 400 V	kW	11
Bemessungskurzzeitstromfestigkeit Icw	kA	0.65
Bemessungsbetriebsleistung bei AC-23, 400 V	kW	15
Schaltleistung bei 400 V	kW	15
Bedingter Bemessungskurzschlussstrom Iq	kA	1
Polzahl		2
Anzahl der Hilfskontakte als Öffner		0
Anzahl der Hilfskontakte als Schließer		0
Anzahl der Hilfskontakte als Wechsler		0
Motorantrieb optional		nein
Motorantrieb integriert		nein
Spannungsauslöser optional		nein
Gerätebauart		Einbaugerät Festeinbautechnik
Geeignet für Bodenbefestigung		nein
Geeignet für Frontbefestigung 4-Loch		ja
Geeignet für Frontbefestigung Zentral		nein
Geeignet für Verteilereinbau		nein
Geeignet für Zwischenbau		nein
Farbe des Betätigungselements		schwarz
Ausführung des Betätigungselements		kurzer Drehgriff
Verriegelbar		nein
Anschlussart Hauptstromkreis		Schraubanschluss
Schutzart (IP), frontseitig		IP65
Schutzart (NEMA)		12

## Approbationen

Product Standards		UL 60947-4-1; CSA - C22.2 No. 60947-4-1-14; CSA-C22.2 No. 94; IEC/EN 60947-3; CE marking
UL File No.		E36332
UL Category Control No.		NLRV
CSA File No.		12528
CSA Class No.		3211-05
North America Certification		UL listed, CSA certified
Specially designed for North America		Yes, with an alternative front plate and/or terminal markings to those of the IEC type in combination with "+NA" (105864)
Suitable for		Branch circuits, suitable as motor disconnect
Degree of Protection		IEC: IP65; UL/CSA Type 1, 12

## Abmessungen



## Weitere Produktinformationen (Verlinkungen)

### IL03801020Z (AWA1150-0586) Nockenschalter: Einbau

IL03801020Z (AWA1150-0586) Nockenschalter: Einbau	<a href="https://es-assets.eaton.com/DOCUMENTATION/AWA_INSTRUCTIONS/IL03801020Z2021_06.pdf">https://es-assets.eaton.com/DOCUMENTATION/AWA_INSTRUCTIONS/IL03801020Z2021_06.pdf</a>
Blätterkatalog-Seite anzeigen.	<a href="http://ecat.moeller.net/flip-cat/?edition=K115A&amp;startpage=40">http://ecat.moeller.net/flip-cat/?edition=K115A&amp;startpage=40</a>
Leistungsübersicht Nockenschalter, Lasttrennschalter	<a href="http://de.ecat.moeller.net/flip-cat/?edition=HPLTEv1&amp;startpage=4.2">http://de.ecat.moeller.net/flip-cat/?edition=HPLTEv1&amp;startpage=4.2</a>
Systemübersicht Nockenschalter T	<a href="http://de.ecat.moeller.net/flip-cat/?edition=HPLTEv1&amp;startpage=4.4">http://de.ecat.moeller.net/flip-cat/?edition=HPLTEv1&amp;startpage=4.4</a>
Systemübersicht Lasttrennschalter P	<a href="http://de.ecat.moeller.net/flip-cat/?edition=HPLTEv1&amp;startpage=4.6">http://de.ecat.moeller.net/flip-cat/?edition=HPLTEv1&amp;startpage=4.6</a>
Typenschlüssel Lasttrennschalter	<a href="http://de.ecat.moeller.net/flip-cat/?edition=HPLTEv1&amp;startpage=4.8">http://de.ecat.moeller.net/flip-cat/?edition=HPLTEv1&amp;startpage=4.8</a>
Typenschlüssel Nockenschalter	<a href="http://de.ecat.moeller.net/flip-cat/?edition=HPLTEv1&amp;startpage=4.8">http://de.ecat.moeller.net/flip-cat/?edition=HPLTEv1&amp;startpage=4.8</a>
Schalter für ATEX	<a href="http://www.coopercrouse-hinds.eu/en/products/25-ex-safety-and-main-current-switches.html">http://www.coopercrouse-hinds.eu/en/products/25-ex-safety-and-main-current-switches.html</a>
Formblatt zur Erstellung von Sonder-Nockenschaltern/-Frontschildern (DE_EN)	<a href="https://es-assets.eaton.com/DOCUMENTATION/PDF/MZ008005ZU_Orderform_Customized_Switch.pdf">https://es-assets.eaton.com/DOCUMENTATION/PDF/MZ008005ZU_Orderform_Customized_Switch.pdf</a>
Formblatt zur Erstellung von Sonder-Nockenschaltern/-Frontschildern (FR_NL_IT_PL_CZ_RU_NO)	<a href="https://es-assets.eaton.com/DOCUMENTATION/PDF/MZ008006ZU_Orderform_Customized_Switch.pdf">https://es-assets.eaton.com/DOCUMENTATION/PDF/MZ008006ZU_Orderform_Customized_Switch.pdf</a>