



Unterspannungsauslöser PKZ0(4), PKE, AC, 415 V 50 Hz, Schraubklemmen



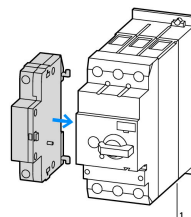
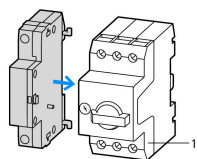
Powering Business Worldwide™

**Typ** U-PKZ0(415V50HZ)  
**Katalog Nr.** 073139  
**Alternate Catalog No.** XTPAXUVR415V50H

**Lieferprogramm**

Sortiment		Zusatzrüstung
Zubehör		Unterspannungsauslöser
Betätigungsspannung		415 V 50 Hz
Spannungsart		Normalspannung
Strombetätigung		AC
Schaltzeichen		
Anschluss technik		Schraubklemmen
verwendbar für		Unterspannungsauslöser PKZ0(4), PKE
verwendbar für		PKZM0 PKZM4 PKZM0-T PKM0 PKZM01 PKE

**Hinweise**



1 Motorschutzschalter

**Hinweise** Linksseitig anbaubar an:  
 Motorschutzschalter  
 Nicht kombinierbar mit:  
 Arbeitsstromauslöser A-PKZ0  
 In Kombination mit Schutzschalter als NOT-AUS-Einrichtung nach EN 60204 verwendbar.

**Technische Daten**

**Allgemeines**

Anschlussquerschnitte		mm <sup>2</sup>	
ein-/feindrätig, mit Aderendhülse		mm <sup>2</sup>	1 x (0,75 - 2,5) 2 x (0,75 - 2,5)
ein- oder mehrdrätig		AWG	1 x (18 - 14) 2 x (18 - 14)
Betätigungsspannung			415 V 50 Hz

## Anzugs-/Abfallspannung

Anzugsspannung		x U <sub>c</sub>	0,85 - 1,1
Abfallspannung		x U <sub>c</sub>	0,7- 0,35

## Leistungsaufnahme

AC			
Anzugsleistung	Anzug	VA	5
Halteleistung	Halten	VA	3

## Daten für Bauartnachweis nach IEC/EN 61439

Technische Daten für Bauartnachweis			
Bemessungsstrom zur Verlustleistungsangabe	I <sub>n</sub>	A	0
Verlustleistung pro Pol, stromabhängig	P <sub>vid</sub>	W	0
Verlustleistung des Betriebsmittels, stromabhängig	P <sub>vid</sub>	W	0
Verlustleistung statisch, stromunabhängig	P <sub>vs</sub>	W	0.5
Verlustleistungsabgabevermögen	P <sub>ve</sub>	W	0
Min. Betriebsumgebungstemperatur		°C	-25
Max. Betriebsumgebungstemperatur		°C	55
Bauartnachweis IEC/EN 61439			
10.2 Festigkeit von Werkstoffen und Teilen			
10.2.2 Korrosionsbeständigkeit			Anforderungen der Produktnorm sind erfüllt.
10.2.3.1 Wärmebeständigkeit von Umhüllung			Anforderungen der Produktnorm sind erfüllt.
10.2.3.2 Widerstandsfähigkeit Isolierstoffe gewöhnliche Wärme			Anforderungen der Produktnorm sind erfüllt.
10.2.3.3 Widerstandsfähigkeit Isolierstoffe außergewöhnliche Wärme			Anforderungen der Produktnorm sind erfüllt.
10.2.4 Beständigkeit gegen UV-Strahlung			Anforderungen der Produktnorm sind erfüllt.
10.2.5 Anheben			Nicht zutreffend, da die gesamte Schaltanlage bewertet werden muss.
10.2.6 Schlagprüfung			Nicht zutreffend, da die gesamte Schaltanlage bewertet werden muss.
10.2.7 Aufschriften			Anforderungen der Produktnorm sind erfüllt.
10.3 Schutzart von Umhüllungen			Nicht zutreffend, da die gesamte Schaltanlage bewertet werden muss.
10.4 Luft- und Kriechstrecken			Anforderungen der Produktnorm sind erfüllt.
10.5 Schutz gegen elektrischen Schlag			Nicht zutreffend, da die gesamte Schaltanlage bewertet werden muss.
10.6 Einbau von Betriebsmitteln			Nicht zutreffend, da die gesamte Schaltanlage bewertet werden muss.
10.7 Innere Stromkreise und Verbindungen			Liegt in der Verantwortung des Schaltanlagenbauers.
10.8 Anschlüsse für von außen eingeführte Leiter			Liegt in der Verantwortung des Schaltanlagenbauers.
10.9 Isolationseigenschaften			
10.9.2 Betriebsfrequente Spannungsfestigkeit			Liegt in der Verantwortung des Schaltanlagenbauers.
10.9.3 Stoßspannungsfestigkeit			Liegt in der Verantwortung des Schaltanlagenbauers.
10.9.4 Prüfung von Umhüllungen aus Isolierstoff			Liegt in der Verantwortung des Schaltanlagenbauers.
10.10 Erwärmung			Erwärmungsberechnung liegt in der Verantwortung des Schaltanlagenbauers. Eaton liefert die Daten zur Verlustleistung der Geräte.
10.11 Kurzschlussfestigkeit			Liegt in der Verantwortung des Schaltanlagenbauers. Die Vorgaben der Schaltgeräte sind einzuhalten.
10.12 Elektromagnetische Verträglichkeit			Liegt in der Verantwortung des Schaltanlagenbauers. Die Vorgaben der Schaltgeräte sind einzuhalten.
10.13 Mechanische Funktion			Für das Gerät sind die Anforderungen erfüllt, sofern Angaben der Montageanweisung (IL) beachtet werden.

## Technische Daten nach ETIM 7.0

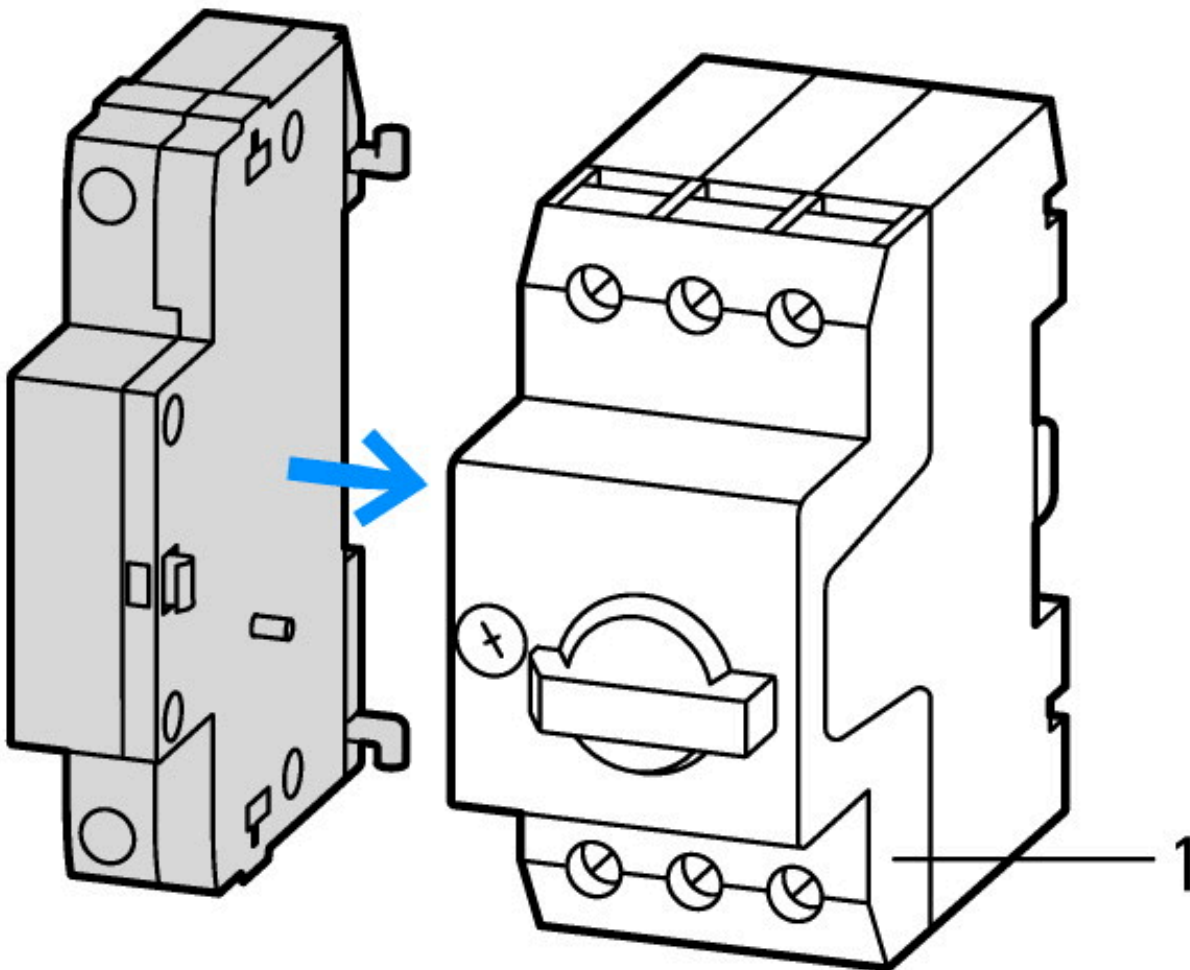
Niederspannungsschaltgeräte (EG000017) / Unterspannungsauslöser (EC001022)			
Elektro-, Automatisierungs- und Prozessleittechnik / Niederspannungs-Schaltechnik / Leistungsschalter, Leistungstrennschalter (NS) / Unterspannungsauslöser (ecl@ss10.0.1-27-37-04-17 [AKF015013])			
Bemessungssteuerspeisespannung U <sub>s</sub> bei AC 50 Hz		V	415 - 415
Bemessungssteuerspeisespannung U <sub>s</sub> bei AC 60 Hz		V	0 - 0
Bemessungssteuerspeisespannung U <sub>s</sub> bei DC		V	0 - 0
Spannungsart zur Betätigung			AC
Ausführung des elektrischen Anschlusses			Schraubanschluss
Anzahl der Kontakte als Schließer			0
Anzahl der Kontakte als Öffner			0

Anzahl der Kontakte als Wechsler	0
Verzögert	nein
Geeignet für Leistungsschalter	nein
Geeignet für Lastschalter	nein
Geeignet für Motorschutzschalter	ja
Geeignet für Überlastrelais	nein

## Approbationen

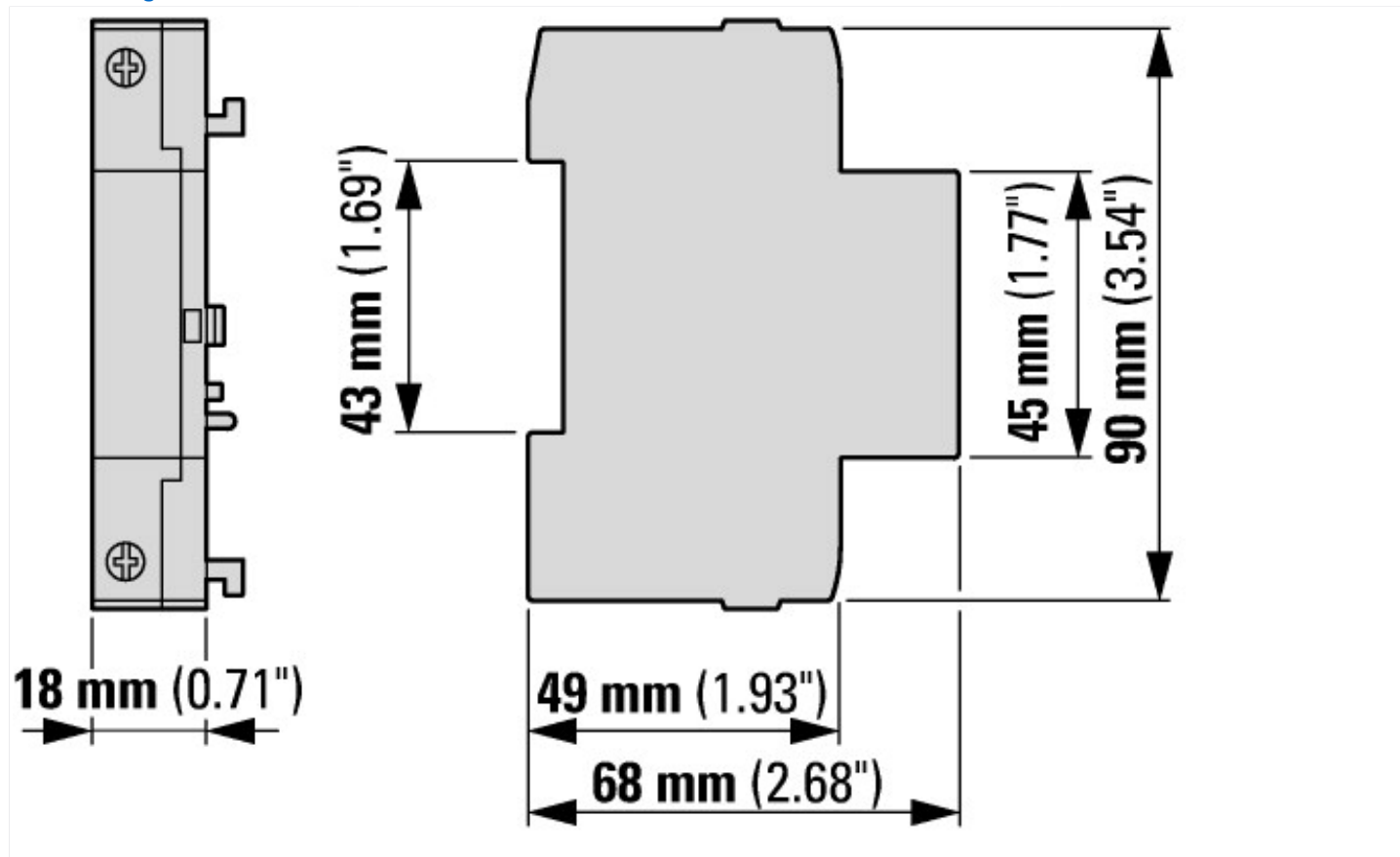
Product Standards	UL 508; CSA-C22.2 No. 14; IEC60947-4-1; CE marking
UL File No.	E36332
UL Category Control No.	NLRV
CSA File No.	165628
CSA Class No.	3211-05
North America Certification	UL listed, CSA certified
Specially designed for North America	No

## Kenmlinien



1: Motorschutzschalter

## Abmessungen



## Weitere Produktinformationen (Verlinkungen)

### IL03402034Z (AWA1210-1945) Motorschutzschalter, Motorstarter

IL03402034Z (AWA1210-1945)  
Motorschutzschalter, Motorstarter [https://es-assets.eaton.com/DOCUMENTATION/AWA\\_INSTRUCTIONS/IL03402034Z2018\\_06.pdf](https://es-assets.eaton.com/DOCUMENTATION/AWA_INSTRUCTIONS/IL03402034Z2018_06.pdf)

### IL03407011Z (AWA1210-1925) Motorschutzschalter

IL03407011Z (AWA1210-1925)  
Motorschutzschalter [https://es-assets.eaton.com/DOCUMENTATION/AWA\\_INSTRUCTIONS/IL03407011Z2018\\_04.pdf](https://es-assets.eaton.com/DOCUMENTATION/AWA_INSTRUCTIONS/IL03407011Z2018_04.pdf)

Motorstarter und „Special Purpose Ratings“  
für den Nordamerikanischen Markt [http://www.eaton.eu/ecm/groups/public/@pub/@europe/@electrical/documents/content/pct\\_3258146\\_de.pdf](http://www.eaton.eu/ecm/groups/public/@pub/@europe/@electrical/documents/content/pct_3258146_de.pdf)

Sammelschienenadapter für die rationelle  
Motorstartermontage - jetzt auch für  
Nordamerika - [http://www.moeller.net/binary/ver\\_techpapers/ver960de.pdf](http://www.moeller.net/binary/ver_techpapers/ver960de.pdf)