

# DATASHEET - DILER-31(380V50HZ,440V60HZ)



**Contacter relay, 380 V 50 Hz, 440 V 60 Hz, N/O = Normally open: 3 N/O, N/C = Normally closed: 1 NC, Screw terminals, AC operation**



**Referencia** DILER-31(380V50HZ,440V60HZ)  
**Catalog No.** 051769  
**Alternate Catalog No.** XTRM10A31L

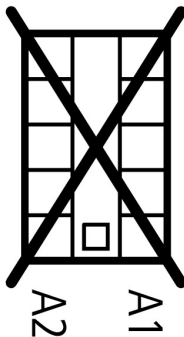
Similar to illustration

## Delivery program

Product range			DILER Mini-contactors
Application			Contactor relays
Description			with interlocked opposing contacts
Connection technique			Screw terminals
<b>Rated operational current</b>			
Conventional free air thermal current, 1 pole			
Open			
at 50 °C	$I_{th} = I_e$	A	10
AC-15			
220 V 230 V 240 V	$I_e$	A	6
380 V 400 V 415 V	$I_e$	A	3
<b>Contacts</b>			
N/O = Normally open			3 N/O
N/C = Normally closed			1 NC
Contact sequence			
<b>Code number and version of combination</b>			
Distinctive number			31E
For use with			...DILE
Actuating voltage			380 V 50 Hz, 440 V 60 Hz
Voltage AC/DC			AC operation
<b>Instructions</b>			Contact numbers to EN 50011 Coil terminal markings to EN 50005

## Technical data

<b>General</b>			
Standards			IEC/EN 60947, EN 60947-5-1, VDE 0660, UL, CSA
Lifespan, mechanical			
AC operated	Operations	$\times 10^6$	10
Maximum operating frequency	Operations/h		9000
Climatic proofing			Damp heat, constant, to IEC 60068-2-78 Damp heat, cyclic, to IEC 60068-2-30
Ambient temperature			
Open		°C	-25 - +50
Enclosed		°C	- 25 - 40
Mounting position			
Mounting position			As required, except vertical with terminals A1/A2 at the bottom

Mounting position			
Mechanical shock resistance (IEC/EN 60068-2-27)			
Half-sinusoidal shock, 10 ms			
Basic unit with auxiliary contact module	g		
N/O contact	g		10
N/C contact	g		8
Degree of Protection			IP20
Protection against direct contact when actuated from front (EN 50274)			Finger and back-of-hand proof
Altitude	m		Max. 2000
Weight			
AC operated	kg		0.17
Terminal capacities	mm <sup>2</sup>		
Screw terminals			
Solid	mm <sup>2</sup>		1 x (0.75 - 2.5) 2 x (0.75 - 2.5)
Flexible with ferrule	mm <sup>2</sup>		1 x (0.75 - 1.5) 2 x (0.75 - 1.5)
Solid or stranded	AWG		18 - 14 1 x (18 - 14) 2 x (18 - 14)
Stripping length	mm		8
Terminal screw			M3.5
Pozidriv screwdriver	Size		2
Standard screwdriver	mm		0.8 x 5.5 1 x 6
Max. tightening torque	Nm		1.2

## Contacts

Interlocked opposing contacts to ZH 1/457, including auxiliary contact module			Yes
Rated impulse withstand voltage	$U_{imp}$	V AC	6000
Overtoltage category/pollution degree			III/3
Rated insulation voltage	$U_i$	V AC	690
Rated operational voltage	$U_e$	V AC	600
Safe isolation to EN 61140			
between coil and auxiliary contacts		V AC	300
between the auxiliary contacts		V AC	300
Rated operational current		A	
Conventional free air thermal current, 1 pole			
Open			
at 50 °C	$I_{th} = I_e$	A	10
AC-15			
220 V 230 V 240 V	$I_e$	A	6
380 V 400 V 415 V	$I_e$	A	3
500 V	$I_e$	A	1.5
DC current			
Notes			Switch-on and switch-off conditions based on DC-13, time constant as specified.
DC L/R $\leq$ 15 ms			
Contacts in series:		A	
1	24 V	A	2.5

2	60 V	A	2.5
3	110 V	A	1.5
3	220 V	A	0.5
Control circuit reliability	Failure rate	$\lambda$	$<10^{-8}$ , < one failure at 100 million operations (at $U_e = 24$ V DC, $U_{min} = 17$ V, $I_{min} = 5.4$ mA)
Short-circuit rating without welding			
Maximum overcurrent protective device			
220 V 230 V 240 V		PKZM0	4
380 V 400 V 415 V		PKZM0	4
Short-circuit protection maximum fuse			
500 V		A gG/gL	6
500 V		A fast	10
Current heat loss at $I_{th}$			
AC operated		W	1.1

## Magnet systems

Voltage tolerance			
AC operated			
Single-voltage coil 50 Hz and dual-voltage coil 50 Hz, 60 Hz	Pick-up	$x U_c$	0.8 - 1.1
Dual-frequency coil 50/60 Hz	Pick-up	$x U_c$	0.85 - 1.1
Power consumption			
AC operation			
Single-voltage coil 50 Hz and dual-voltage coil 50 Hz, 60 Hz	Pick-up	VA	25
Single-voltage coil 50 Hz and dual-voltage coil 50 Hz, 60 Hz	Sealing	VA	4.6
Single-voltage coil 50 Hz and dual-voltage coil 50 Hz, 60 Hz	Sealing	W	1.3
duty factor		% DF	100
Changeover time at 100 % $U_S$ (recommended value)			
AC operated closing delay		ms	14 - 21
AC operated N/O contact opening delay		ms	8 - 18
AC operated With auxiliary contact module Max. closing delay		ms	45

## Rating data for approved types

Auxiliary contacts			
Pilot Duty			
AC operated			A600
DC operated			P300
General Use			
AC		V	600
AC		A	10
DC		V	250
DC		A	0.5

## Design verification as per IEC/EN 61439

Datos técnicos para la verificación del diseño			
Intensidad asignada de empleo para disipación térmica específica	$I_n$	A	6
Disipación térmica por polo, en función de la intensidad	$P_{vid}$	W	0.4
Disipación térmica del equipo, en función de la intensidad	$P_{vid}$	W	0
Disipación térmica estática, en función de la intensidad	$P_{vs}$	W	1.8
Capacidad de disipación térmica	$P_{diss}$	W	0
Temperatura ambiente mínima de funcionamiento		°C	-25
Temperatura ambiente máxima de funcionamiento		°C	50
Verificación de diseño IEC / EN 61439			
10.2 Resistencia de materiales y piezas			
10.2.2 Resistencia a la corrosión			
10.2.3.1 Verificación de la estabilidad térmica de los armarios			Cumple con los requisitos de la norma del producto.
10.2.3.2 Verificación de la resistencia de los materiales aislantes en condiciones de calor normales			Cumple con los requisitos de la norma del producto.

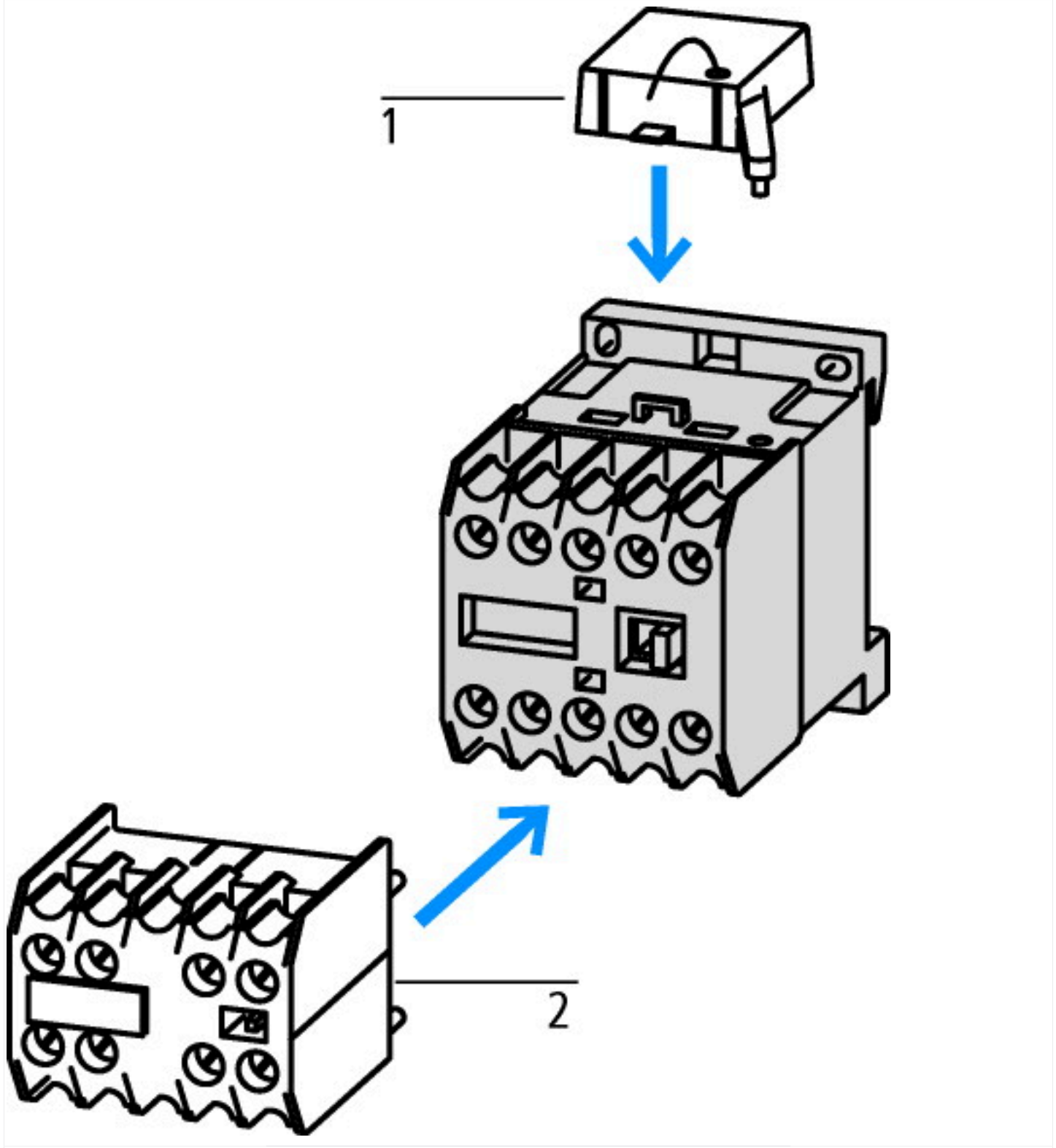
10.2.3.3. Verificación de la resistencia de los materiales aislantes al calor excesivo y al fuego debido a los efectos eléctricos internos		Cumple con los requisitos de la norma del producto.
10.2.4 Resistencia a radiación ultravioleta (UV)		Cumple con los requisitos de la norma del producto.
10.2.5 Elevación		No se aplica, ya que todo el equipo de conmutación debe ser evaluado.
10.2.6 Impacto mecánico		No se aplica, ya que todo el equipo de conmutación debe ser evaluado.
10.2.7 Incripciones		Cumple con los requisitos de la norma del producto.
10.3 Grado de protección de montajes		No se aplica, ya que todo el equipo de conmutación debe ser evaluado.
10.4 Distancias de separación y fuga		Cumple con los requisitos de la norma del producto.
10.5 Protección contra descargas eléctricas		No se aplica, ya que todo el equipo de conmutación debe ser evaluado.
10.6 Incorporación de dispositivos y componentes de conmutación		No se aplica, ya que todo el equipo de conmutación debe ser evaluado.
10.7 Conexiones y circuitos eléctricos internos		Es responsabilidad del cuadrista.
10.8 Conexiones de conductores externos		Es responsabilidad del cuadrista.
10.9 Propiedades de aislamiento		
10.9.2 Resistencia eléctrica de frecuencia de alimentación		Es responsabilidad del cuadrista.
10.9.3 Tensión de impulso soportada		Es responsabilidad del cuadrista.
10.9.4 Pruebas de armarios hechos de material aislante		Es responsabilidad del cuadrista.
10.10 Aumento de la temperatura		El cuadrista es responsable del cálculo del aumento de la temperatura. Eaton proporcionará datos de disipación de calor para los dispositivos.
10.11 Resistencia a los cortocircuitos		Es responsabilidad del cuadrista. Deben tenerse en cuenta las especificaciones de la aparamenta.
10.12 Compatibilidad electromagnética		Es responsabilidad del cuadrista. Deben tenerse en cuenta las especificaciones de la aparamenta.
10.13 Función mecánica		El dispositivo cumple los requisitos, siempre que se observe la información del folleto de instrucciones (IL).

## Technical data ETIM 7.0

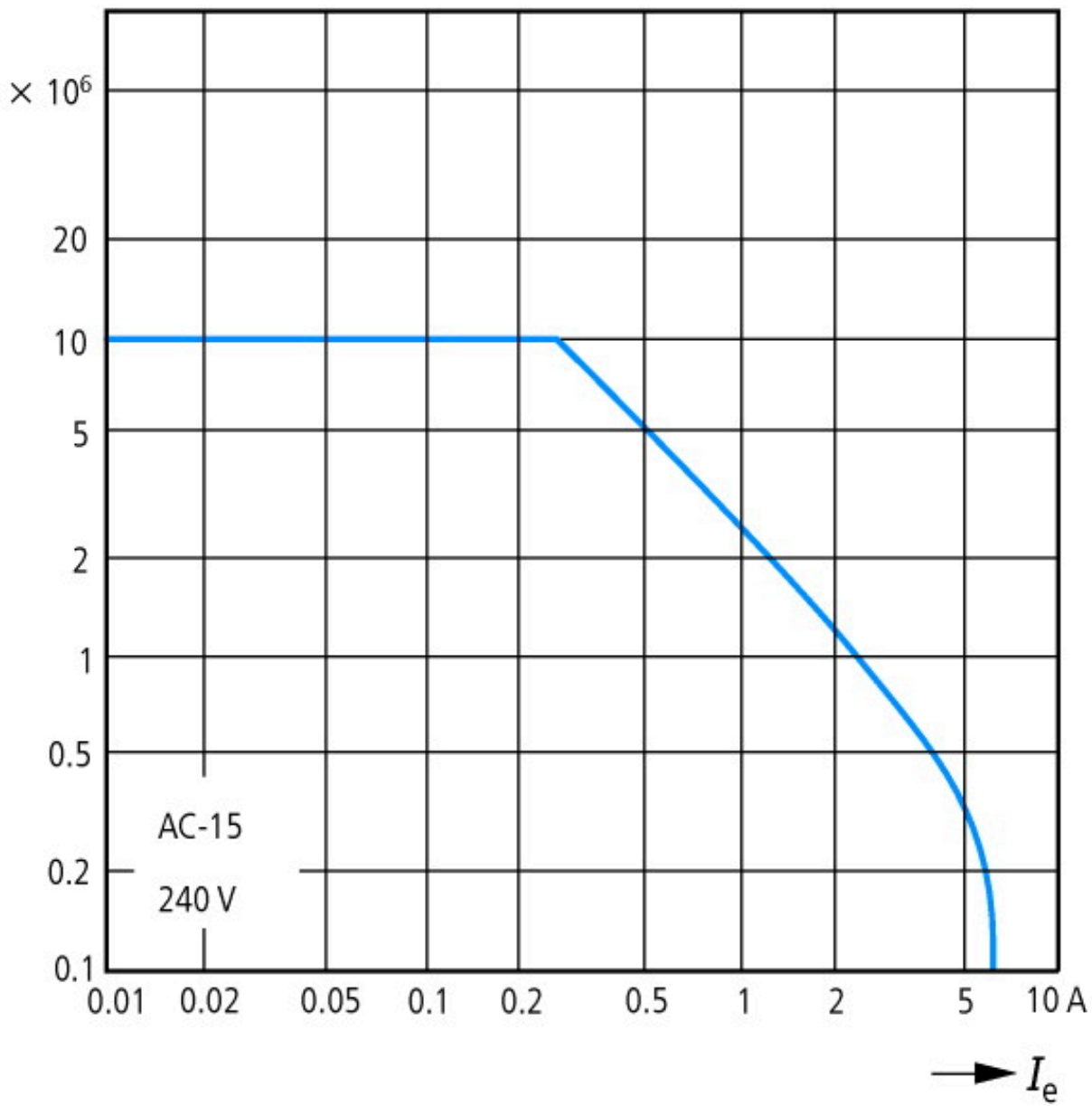
Conmutadores en baja tensión (EG000017) / Relé auxiliar (EC000196)		
Tecnología electrónica, de automatización y de mando de procesos / Tecnología de conmutación de baja tensión / Contacto (baja tensión) / Contacto auxiliar, relé (ecl@ss10.0.1-27-37-10-01 [AAB716014])		
Tensión de alimentación de nominal de control Us a CA 50HZ	Volt	380 - 380
Tensión de alimentación de nominal de control Us a CA 60HZ	Volt	440 - 440
Tensión de alimentación nominal Us en CC	Volt	0 - 0
Tipo de tensión para la activación		CA
Intensidad de funcionamiento nominal Ie, 400 V	Ampere	3
Circuito auxiliar del tipo de conexión		Conexión enroscada
Método de montaje		DIN-raíl/tornillo
Interfaz		No
Número de contactos auxiliares como contacto normalmente cerrado		1
Número de contactos auxiliares como contacto normalmente abierto		3
Número de contactos auxiliares como contacto normalmente cerrado, conmutación co		0
Número de contactos auxiliares como contacto normalmente abierto, entrada		0
Número de contactos auxiliares como contacto de intercambio		0
Con indicación LED		No
Funcionamiento manual		No

## Approvals

Product Standards		IEC/EN 60947-4-1; UL 508; CSA-C22.2 No. 14-05; CE marking
UL File No.		E29184
UL Category Control No.		NKCR
CSA File No.		012528
CSA Class No.		3211-03
North America Certification		UL listed, CSA certified
Specially designed for North America		No



1: Suppressor  
2: Auxiliary contact module

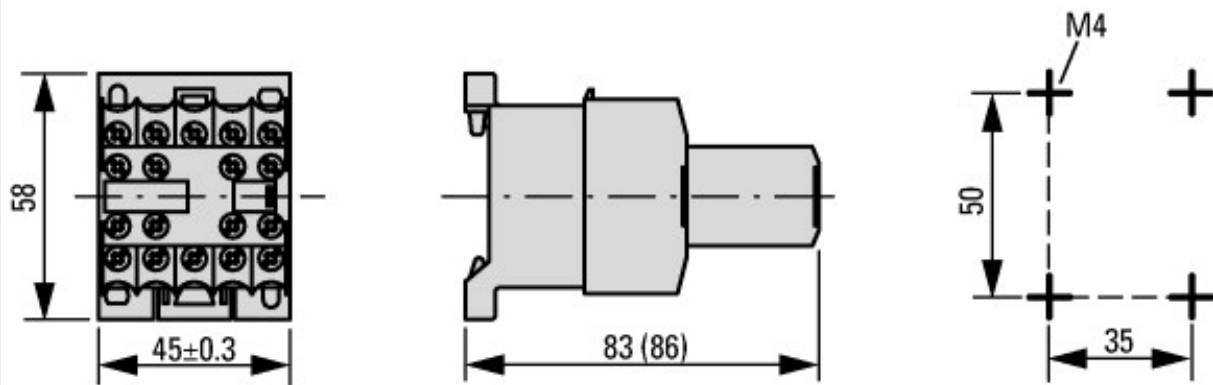


Component lifespan (operations)  
 $I_e$  = Rated operational current

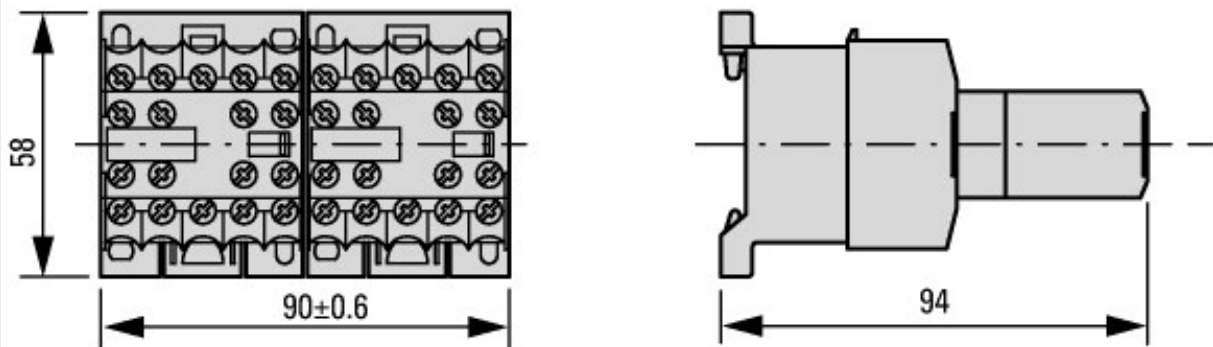
## Dimensions



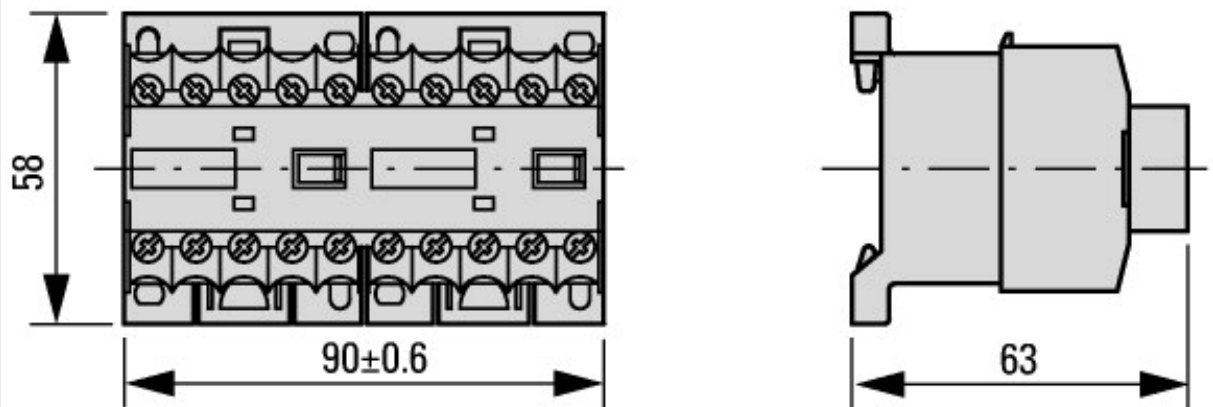
DILER: ...  
 DILER: ...-G(-C)



DILER-...(-C) + ...DILE(-C)  
 DILER-...-G(-C) + ...DILE(-C)



2DILE-... + MVDILE + ...DILE  
 2DILE-...-G + MVDILE + ...DILE



2DILE-... + MVDILE  
 2DILE-...-G + MVDILE

## Additional product information (links)

IL03407009Z (AWA2100-0882) Mini contactor relay

IL03407009Z (AWA2100-0882) Mini contactor relay

[https://es-assets.eaton.com/DOCUMENTATION/AWA\\_INSTRUCTIONS/IL03407009Z2021\\_09.pdf](https://es-assets.eaton.com/DOCUMENTATION/AWA_INSTRUCTIONS/IL03407009Z2021_09.pdf)