



Blok mostków trójfazowych, zabezpieczenie przed dotykiem, odporność zwarciova, $U_e = 690\text{ V}$, $I_u = 63\text{ A}$, Wyłącznik: 4, Podziałka 45 + 9 mm, Rodzaj połączenia elektrycznego: Widełkowe

Typ B3.1/4-PKZ0
Catalog No. 044947
Alternate Catalog No. XTPAXCLKB4

Program dostaw

Asortyment			Akcesoria
Akcesoria			Blok mostków trójfazowych
			do równoległego zasilania kilku wyłączników silnikowych na zaciskach 1, 3, 5 zabezpieczenie przed dotykiem, odporność zwarciova, $U_e = 690\text{ V}$, $I_u = 63\text{ A}$ przedłużenie poprzez skręcony montaż W przypadku modeli PKZM0-... lub PKE montowanych po prawej stronie z zaciskiem pomocniczym lub sygnałem informującym o wyzwoleniu W przypadku montażu na tej samej szynie DIN PKE12/32 i PKZM0 nie mogą być podłączone do wspólnej trójfazowej szyny łączeniowej.
Stosowane do			PKZ0, PKE12, PKE32
Wyłącznik		Ilość	4
Długość		mm	207
Podziałka		mm	45 + 9

Dane Techniczne

Główne tory prądowe

Odporność na udar napięciowy	U_{imp}	V AC	6000
Kategoria przepięciowa / stopień zanieczyszczenia			III/3
Znamionowe napięcie pracy	U_e	V AC	690
Pomiarowy prąd stały	I_u	A	63

Świadectwo typu zgodnie z IEC/EN 61439

Dane techniczne dla zaświadczenia rodzaju konstrukcji			
Znamionowy prąd pracy do podania straty mocy	I_n	A	63
Strata mocy na biegun, w zależności od prądu	P_{vid}	W	2.3
Strata mocy elementu eksploatacyjnego, w zależności od prądu	P_{vid}	W	6.9
Strata mocy statyczna, niezależnie od prądu	P_{vs}	W	0
Zdolność oddawania straty mocy	P_{ve}	W	0
Robocza temperatura otoczenia min.		°C	-25
Robocza temperatura otoczenia maks.		°C	55
Certyfikat konstrukcji IEC/EN 61439			
10.2 Wytrzymałość materiałów i części			
10.2.2 Odporność na korozję			Wymagania odnośnie normy produktowej zostały spełnione.
10.2.3.1 Wytrzymałość cieplna powłoki			Wymagania odnośnie normy produktowej zostały spełnione.
10.2.3.2 Rezystancja materiału izolacyjnego przy normalnym cieple			Wymagania odnośnie normy produktowej zostały spełnione.
10.2.3.3 Rezystancja materiału izolacyjnego przy nietypowym cieple			Wymagania odnośnie normy produktowej zostały spełnione.
10.2.4 Wytrzymałość na działanie promieniowania UV			Wymagania odnośnie normy produktowej zostały spełnione.
10.2.5 Podnoszenie			Nie dotyczy, ponieważ należy ocenić całą szafę sterowniczą.
10.2.6 Kontrola odporności na uderzenia			Nie dotyczy, ponieważ należy ocenić całą szafę sterowniczą.
10.2.7 Napisy			Wymagania odnośnie normy produktowej zostały spełnione.
10.3 Stopień ochrony powłok			Nie dotyczy, ponieważ należy ocenić całą szafę sterowniczą.
10.4 Odstępy izolacyjne powietrzne i prądów pełzających			Wymagania odnośnie normy produktowej zostały spełnione.
10.5 Ochrona przed porażeniem elektrycznym			Nie dotyczy, ponieważ należy ocenić całą szafę sterowniczą.
10.6 Montaż elementów eksploatacyjnych			Nie dotyczy, ponieważ należy ocenić całą szafę sterowniczą.
10.7 Wewnętrzne obwody prądowe i połączenia			Należy do zakresu odpowiedzialności wykonawcy szafy sterowniczej.
10.8 Przyłącza przewodów wchodzących z zewnątrz			Należy do zakresu odpowiedzialności wykonawcy szafy sterowniczej.

10.9 Właściwości izolacji			
10.9.2 Wytrzymałość elektryczna o częstotliwości roboczej			Należy do zakresu odpowiedzialności wykonawcy szafy sterowniczej.
10.9.3 Odporność na napięcie udarowe			Należy do zakresu odpowiedzialności wykonawcy szafy sterowniczej.
10.9.4 Sprawdzanie powłok z materiału izolacyjnego			Należy do zakresu odpowiedzialności wykonawcy szafy sterowniczej.
10.10 Nagrzanie			Oszacowanie nagrzania należy do zakresu odpowiedzialności wykonawcy szafy sterowniczej. Eator dostarczy danych na temat straty mocy aparatów.
10.11 Odporność na zwarcia			Należy do zakresu odpowiedzialności wykonawcy szafy sterowniczej. Przestrzegać wytycznych odnośnie aparatów łączeniowych.
10.12 Kompatybilność elektromagnetyczna			Należy do zakresu odpowiedzialności wykonawcy szafy sterowniczej. Przestrzegać wytycznych odnośnie aparatów łączeniowych.
10.13 Działanie mechaniczne			Spełnienie wymagań w aparacie jest jednoznaczne z przestrzeganiem instrukcji montażu (IL).

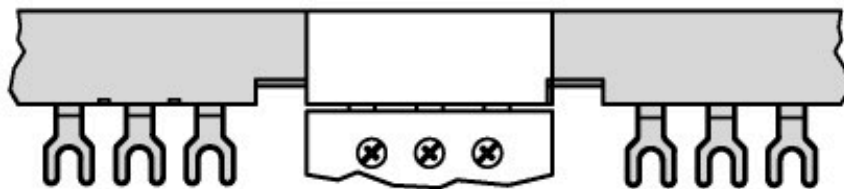
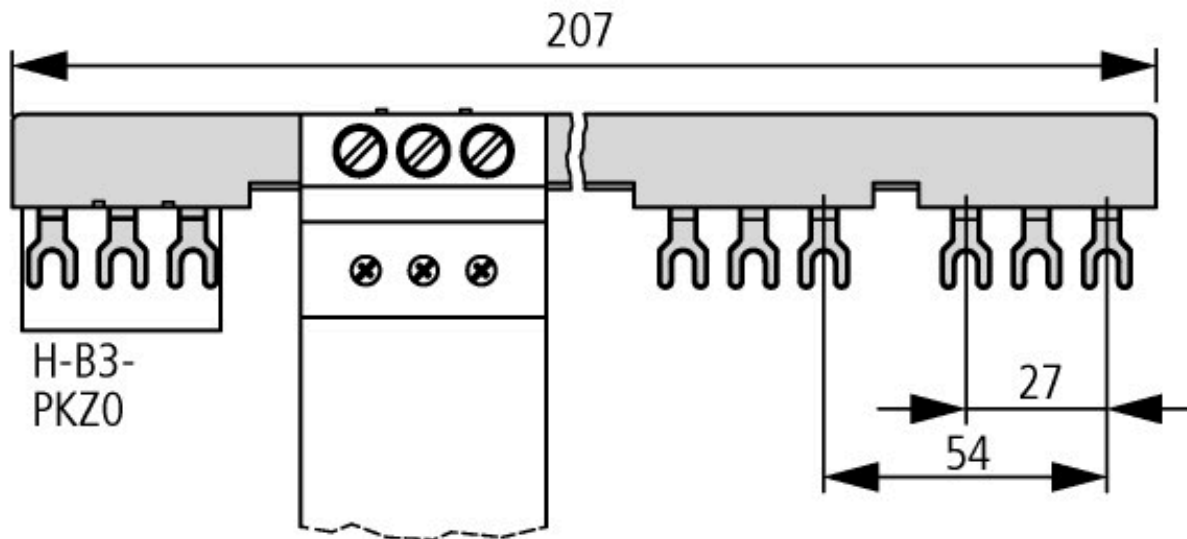
Dane techniczne zgodne z ETIM 7.0

Urządzenia niskonapięciowe (EG000017) / Szyna fazowa (EC000215)			
Elektrotechnika, automatyzacja i technologia / Rozdzielnice niskonapięciowe / Komponent do rozdzielnic niskiego napięcia / Phase busbar (ecl@ss10.0.1-27-37-13-06 [ACN992011])			
Liczba faz			3
Liczba biegunów			3
Do liczby urządzeń			4
Wielkość odstępów		mm	54
Przekrój		mm ²	0
Długość		mm	207
Liczba modułów			0
Znamionowy prąd ciągły Iu		A	63
Rodzaj połączenia elektrycznego			Widelkowe
Z izolacją			Tak
Znamionowe napięcie udarowe		kV	6
Znamionowy warunkowy prąd zwarcia Iq		kA	0
Maksymalne znamionowe napięcie pracy Ue		V	690
Znamionowy wytrzymywany prąd krótkotrwały Icw		kA	0
Do urządzeń z torem N			Nie
Do urządzeń ze stykami pomocniczymi			Nie

Aprobaty

Product Standards			UL 508; CSA-C22.2 No. 14; IEC60947-4-1; CE marking
UL File No.			E36332
UL Category Control No.			NLRV
CSA File No.			98494
CSA Class No.			3211-06
North America Certification			UL listed, CSA certified
Specially designed for North America			No

Wymiary



Blok mostków trójfazowych

Pozostałe informacje o produkcie (łącza)

Motorstarter und „Special Purpose Ratings“ für den Nordamerikanischen Markt

http://www.eaton.eu/ecm/groups/public/@pub/@europe/@electrical/documents/content/pct_3258146_de.pdf

Sammelschienenadapter für die rationelle Motorstartermontage - jetzt auch für Nordamerika -

http://www.moeller.net/binary/ver_techpapers/ver960de.pdf