



Drehstromschienenblock, berührungssicher, kurzschlussfest, $U_e = 690$ V, $I_u = 63$ A, Schutzschalter: 4, Teilungsmaß 45 + 9 mm, Ausführung des elektrischen Anschlusses: Gabel

Typ B3.1/4-PKZ0
Katalog Nr. 044947
Alternate Catalog No. XTPAXCLKB4

Lieferprogramm

Sortiment			Zusatzausrüstung
Zubehör			Drehstromschienenblock
			zur parallelen Einspeisung mehrerer Motorschutzschalter an den Klemmen 1, 3, 5 berührungssicher, kurzschlussfest, $U_e = 690$ V, $I_u = 63$ A verlängerbar durch gedrehte Montage für PKZM0-... oder PKE mit je einem Hilfsschalter oder Auslöstmelder rechts angebaut PKE12/32 und PKZM0 können bei Montage auf der selben Hutschiene nicht gemeinsam mit einem Drehstromschienenblock verbunden werden.
verwendbar für			PKZ0, PKE12, PKE32
Schutzschalter		Anzahl	4
Länge		mm	207
Teilungsmaß		mm	45 + 9

Technische Daten

Hauptstrombahnen

Bemessungsstoßspannungsfestigkeit	U_{imp}	V AC	6000
Überspannungskategorie/Verschmutzungsgrad			III/3
Bemessungsbetriebsspannung	U_e	V AC	690
Bemessungsdauerstrom	I_u	A	63

Daten für Bauartnachweis nach IEC/EN 61439

Technische Daten für Bauartnachweis			
Bemessungsstrom zur Verlustleistungsangabe	I_n	A	63
Verlustleistung pro Pol, stromabhängig	P_{vid}	W	2.3
Verlustleistung des Betriebsmittels, stromabhängig	P_{vid}	W	6.9
Verlustleistung statisch, stromunabhängig	P_{vs}	W	0
Verlustleistungsabgabevermögen	P_{ve}	W	0
Min. Betriebsumgebungstemperatur		°C	-25
Max. Betriebsumgebungstemperatur		°C	55
Bauartnachweis IEC/EN 61439			
10.2 Festigkeit von Werkstoffen und Teilen			
10.2.2 Korrosionsbeständigkeit			Anforderungen der Produktnorm sind erfüllt.
10.2.3.1 Wärmebeständigkeit von Umhüllung			Anforderungen der Produktnorm sind erfüllt.
10.2.3.2 Widerstandsfähigkeit Isolierstoffe gewöhnliche Wärme			Anforderungen der Produktnorm sind erfüllt.
10.2.3.3 Widerstandsfähigkeit Isolierstoffe außergewöhnliche Wärme			Anforderungen der Produktnorm sind erfüllt.
10.2.4 Beständigkeit gegen UV-Strahlung			Anforderungen der Produktnorm sind erfüllt.
10.2.5 Anheben			Nicht zutreffend, da die gesamte Schaltanlage bewertet werden muss.
10.2.6 Schlagprüfung			Nicht zutreffend, da die gesamte Schaltanlage bewertet werden muss.
10.2.7 Aufschriften			Anforderungen der Produktnorm sind erfüllt.
10.3 Schutzart von Umhüllungen			Nicht zutreffend, da die gesamte Schaltanlage bewertet werden muss.
10.4 Luft- und Kriechstrecken			Anforderungen der Produktnorm sind erfüllt.
10.5 Schutz gegen elektrischen Schlag			Nicht zutreffend, da die gesamte Schaltanlage bewertet werden muss.
10.6 Einbau von Betriebsmitteln			Nicht zutreffend, da die gesamte Schaltanlage bewertet werden muss.
10.7 Innere Stromkreise und Verbindungen			Liegt in der Verantwortung des Schaltanlagenbauers.
10.8 Anschlüsse für von außen eingeführte Leiter			Liegt in der Verantwortung des Schaltanlagenbauers.

10.9 Isolationseigenschaften			
10.9.2 Betriebsfrequente Spannungsfestigkeit			Liegt in der Verantwortung des Schaltanlagenbauers.
10.9.3 Stoßspannungsfestigkeit			Liegt in der Verantwortung des Schaltanlagenbauers.
10.9.4 Prüfung von Umhüllungen aus Isolierstoff			Liegt in der Verantwortung des Schaltanlagenbauers.
10.10 Erwärmung			Erwärmungsberechnung liegt in der Verantwortung des Schaltanlagenbauers. Eaton liefert die Daten zur Verlustleistung der Geräte.
10.11 Kurzschlussfestigkeit			Liegt in der Verantwortung des Schaltanlagenbauers. Die Vorgaben der Schaltgeräte sind einzuhalten.
10.12 Elektromagnetische Verträglichkeit			Liegt in der Verantwortung des Schaltanlagenbauers. Die Vorgaben der Schaltgeräte sind einzuhalten.
10.13 Mechanische Funktion			Für das Gerät sind die Anforderungen erfüllt, sofern Angaben der Montageanweisung (IL) beachtet werden.

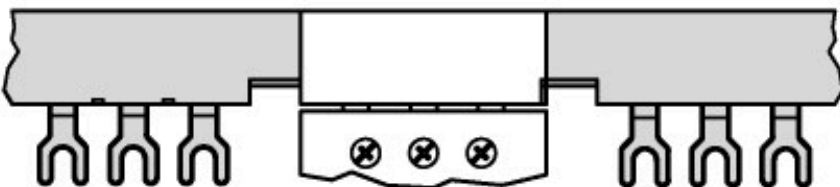
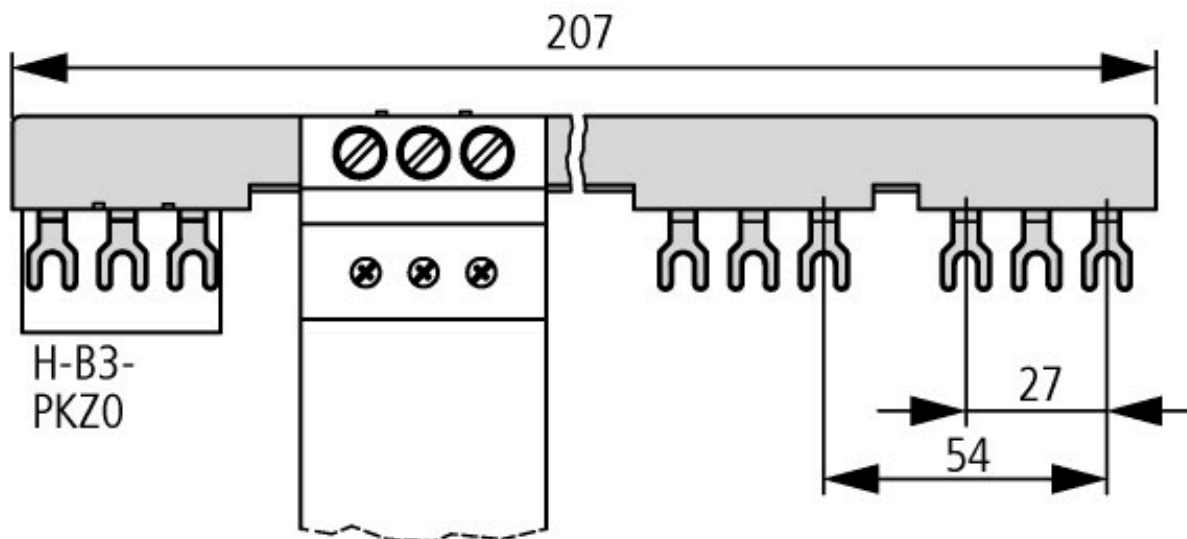
Technische Daten nach ETIM 7.0

Niederspannungsschaltgeräte (EG000017) / Phasenschiene (EC000215)			
Elektro-, Automatisierungs- und Prozessleittechnik / Niederspannungs-Schalttechnik / Komponente für Niederspannungs-Schalttechnik / Phasenschiene (ecl@ss10.0.1-27-37-13-06 [ACN992011])			
Anzahl der Phasen			3
Polzahl			3
Geeignet für Anzahl Geräte			4
Teilungsmaß		mm	54
Querschnitt		mm ²	0
Länge		mm	207
Anzahl der Teilungseinheiten			0
Bemessungsdauerstrom I _u		A	63
Ausführung des elektrischen Anschlusses			Gabel
Isoliert			ja
Bemessungsstoßspannung		kV	6
Bedingter Bemessungskurzschlussstrom I _q		kA	0
Max. Bemessungsbetriebsspannung U _e		V	690
Bemessungskurzzeitstromfestigkeit I _{cw}		kA	0
Geeignet für Geräte mit N-Leiter			nein
Geeignet für Geräte mit Hilfsschalter			nein

Approbationen

Product Standards			UL 508; CSA-C22.2 No. 14; IEC60947-4-1; CE marking
UL File No.			E36332
UL Category Control No.			NLRV
CSA File No.			98494
CSA Class No.			3211-06
North America Certification			UL listed, CSA certified
Specially designed for North America			No

Abmessungen



Drehstromschienenblock

Weitere Produktinformationen (Verlinkungen)

Motorstarter und „Special Purpose Ratings“ für den Nordamerikanischen Markt

http://www.eaton.eu/ecm/groups/public/@pub/@europe/@electrical/documents/content/pct_3258146_de.pdf

Sammelschienenadapter für die rationelle Motorstartermontage - jetzt auch für Nordamerika -

http://www.moeller.net/binary/ver_techpapers/ver960de.pdf