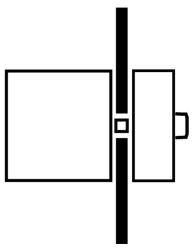
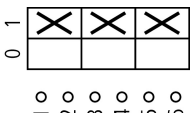
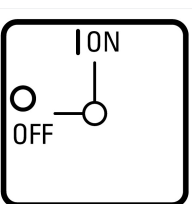




Hoofdschakelaar, T0, 20 A, inbouw, 2 schakelkamer(s), 3-polig, NOOD-UIT-functie, Met rode draaigreep en gele plaat, Afsluitbaar in 0-stand

Type **T0-2-1/EA/SVB**  
Catalog No. **038873**

## Leveringsprogramma

|   |       |    |  |
|---|-------|----|--|
| Assortiment   |       |    | Hoofdschakelaar<br>Werkschakelaars<br>Werkschakelaars                                |
| Typekenner  |       |    | T0   |
| STOP-functie  |       |    | NOOD-UIT-functie   |
|   |       |    | Met rode draaigreep en gele plaat  |
| Aantal polen  |       |    | 3-polig  |
| Afsluitbaarheid                                     |       |    | Afsluitbaar in 0-stand   |
| beschermingsgraad                                   |       |    | Front IP65   |
| Bouwworm  |       |    | inbouw   |
|   |       |    |    |
| Schakelsymbool                                      |       |    |  |
| Schakelhoek   |       | °  | 90   |
| referentienummer                                    |       |    | 1  |
| functie   |       |    |  |
| <b>Nom. vermogen AC-23A, 50 - 60 Hz</b>             |       |    |  |
| 400 V   | P     | kW | 5.5  |
| nominale continu stroom                             | $I_u$ | A  | 20   |
| Opmerking betreffende nominale continu stroom $I_u$ |       |    | De nominale continu stroom $I_u$ is bij max. doorsnede gegeven.                      |
| Aantal schakelkamers                                |       |    | schakelkamer(s)  |

## Technische gegevens

### Algemeen

|   |           |      |  |
|---|-----------|------|--|
| normen en bepalingen                    |           |      | IEC/EN 60947, VDE 0660, IEC/EN 60204, CSA, UL<br>Lastscheider conform IEC/EN 60947-3                   |
| Klimaatbestendigheid                    |           |      | Vochtige warmte, constant, conform IEC 60068-2-78<br>Vochtige warmte, cyclisch, conform IEC 60068-2-30 |
| omgevingstemperatuur                    |           |      |  |
| open                                    |           | °C   | -25 - +50  |
| In kast                                 |           | °C   | -25 - +40  |
| Overspanningscategorie/vervuilingsgraad |           |      | III/3  |
| Nom. stootspanningsvastheid             | $U_{imp}$ | V AC | 6000   |
| Schokbestendigheid                      |           | g    | 15   |
| inbouwpositie                           |           |      | willekeurig  |

## Stroombanen

|  |          |              |   |
|--|----------|--------------|---|
| Mechanische specificaties                            |          |              |   |
| Aantal polen   |          |              | 3-polig   |
| elektrische specificaties                            |          |              |   |
| nominale bedrijfsspanning                            | $U_e$    | V AC         | 690   |
| nominale continu stroom                              | $I_u$    | A            | 20  |
| Opmerking betreffende nominale continu stroom $I_u$  |          |              | De nominale continu stroom $I_u$ is bij max. doorsnede gegeven. |
| Belastbaarheid bij intermitterend bedrijf, klasse 12 |          |              |   |
| AB 25 % ID   |          | $\times I_e$ | 2   |
| AB 40 % ID   |          | $\times I_e$ | 1.6   |
| AB 60 % ID   |          | $\times I_e$ | 1.3   |
| kortsluitvastheid                                    |          |              |   |
| smeltzekering  |          | A gG/gL      | 20  |
| nom. piekstroom (1-s-stroom)                         | $I_{cw}$ | $A_{eff}$    | 320   |
| Opmerking betreffende nominale piekstroom $I_{cw}$   |          |              | 1 seconde stroom  |
| Voorwaardelijke kortsluitstroom                      | $I_q$    | kA           | 6   |

## Schakelvermogen

|  |                |               |       |
|--|----------------|---------------|-------|
| Nominaal inschakelvermogen $\cos \varphi$ conform IEC 60947-3                  |                | A             | 130   |
| nominale bedrijfskortsluitafschakelvermogen $\cos \varphi$ conform IEC 60947-3 |                | A             |       |
| 230 V  |                | A             | 100   |
| 400/415 V  |                | A             | 110   |
| 500 V  |                | A             | 80    |
| 690 V  |                | A             | 60    |
| Zekere scheiding conform EN 61140  |                |               |       |
| tussen de contacten  |                | V AC          | 440   |
| stroomwarmteverlies per stroombaan bij $I_e$                                   |                | W             | 0.6   |
| Stroomwarmteverlies per hulpstroombaan bij $I_e$ (AC-15/230 V)                 |                | W             | 0.6   |
| levensduur, mechanisch   | schakelingen   | $\times 10^6$ | > 0.4 |
| max. schakelfrequentie   | Schakelingen/h |               | 1200  |
| wisselspanning   |                |               |       |
| AC-3   |                |               |       |
| nom. vermogen motorschakelaar  | P              | kW            |       |
| 220 V 230 V  | P              | kW            | 3     |
| 230 V sterddriehoek  | P              | kW            | 5.5   |
| 400 V 415 V  | P              | kW            | 5.5   |
| 400 V sterddriehoek  | P              | kW            | 7.5   |
| 500 V  | P              | kW            | 5.5   |
| 500 V sterddriehoek  | P              | kW            | 7.5   |
| 690 V  | P              | kW            | 4     |
| 690 V sterddriehoek  | P              | kW            | 5.5   |
| Nominale bedrijfsstroom motorschakelaar  |                |               |       |
| 230 V  | $I_e$          | A             | 11.5  |
| 230 V sterddriehoek  | $I_e$          | A             | 20    |
| 400V 415 V   | $I_e$          | A             | 11.5  |
| 400 V sterddriehoek  | $I_e$          | A             | 20    |
| 500 V  | $I_e$          | A             | 9     |
| 500 V sterddriehoek  | $I_e$          | A             | 15.6  |
| 690 V  | $I_e$          | A             | 4.9   |
| 690 V sterddriehoek  | $I_e$          | A             | 8.5   |
| AC-23A   |                |               |       |
| Nom. vermogen AC-23A, 50 - 60 Hz   | P              | kW            |       |
| 230 V  | P              | kW            | 3     |
| 400 V 415 V  | P              | kW            | 5.5   |

|   |                         |                |   |
|---|-------------------------|----------------|---|
| 500 V   | P                       | kW             | 7.5   |
| 690 V   | P                       | kW             | 5.5   |
| Nominale bedrijfsstroom motorschakelaar       |                         |                |   |
| 230 V   | I <sub>e</sub>          | A              | 13.3  |
| 400 V/415 V                                   | I <sub>e</sub>          | A              | 13.3  |
| 500 V   | I <sub>e</sub>          | A              | 13.3  |
| 690 V   | I <sub>e</sub>          | A              | 7.6   |
| gelijkspanning                                |                         |                |   |
| DC-1, lastschakelaar L/R = 1 ms               |                         |                |   |
| nom. bedrijfsstroom                           | I <sub>e</sub>          | A              | 10  |
| spanning per in serie geschakelde contactbaan |                         | V              | 60  |
| DC-21A  |                         |                |   |
| nom. bedrijfsstroom                           | I <sub>e</sub>          | A              | 1   |
| contacten                                     |                         | aantal         | 1   |
| DC-23A, motorschakelaar L/R = 15 ms           |                         |                |   |
| 24 V  |                         |                |   |
| nom. bedrijfsstroom                           | I <sub>e</sub>          | A              | 10  |
| contacten                                     |                         | aantal         | 1   |
| 48 V  |                         |                |   |
| nom. bedrijfsstroom                           | I <sub>e</sub>          | A              | 10  |
| contacten                                     |                         | aantal         | 2   |
| 60 V  |                         |                |   |
| nom. bedrijfsstroom                           | I <sub>e</sub>          | A              | 10  |
| contacten                                     |                         | aantal         | 3   |
| 120 V   |                         |                |   |
| nom. bedrijfsstroom                           | I <sub>e</sub>          | A              | 5   |
| contacten                                     |                         | aantal         | 3   |
| 240 V   |                         |                |   |
| nom. bedrijfsstroom                           | I <sub>e</sub>          | A              | 5   |
| contacten                                     |                         | aantal         | 5   |
| DC-13, stuurschakelaar L/R = 50 ms            |                         |                |   |
| nom. bedrijfsstroom                           | I <sub>e</sub>          | A              | 10  |
| spanning per in serie geschakelde contactbaan |                         | V              | 32  |
| contactzekerheid bij 24 V DC, 10 mA           | statistische foutwaarde | H <sub>F</sub> | < 10 <sup>-5</sup> , < 1 storing bij 100.000 schakelhandelingen |

### Aansluitdiameters

|   |  |                 |                                      |
|---|--|-----------------|--------------------------------------|
| een- of meeraderig                        |  | mm <sup>2</sup> | 1 x (1 - 2,5)<br>2 x (1 - 2,5)       |
| Soepel met adereindhuls conform DIN 46228 |  | mm <sup>2</sup> | 1 x (0,75 - 2,5)<br>2 x (0,75 - 2,5) |
| aansluitschroef                           |  |                 | M3,5                                 |
| Aandraaimoment aansluitschroef            |  | Nm              | 1                                    |

### Veiligheidstechnische gegevens

|                     |  |  |   |
|---------------------|--|--|---|
| <b>aanwijzingen</b> |  |  | B10 <sub>d</sub> waarden conform EN ISO 13849-1, tabel C1 |
|---------------------|--|--|---|

### Goedgekeurde vermogensspecificaties

|                              |                |      |                |
|------------------------------|----------------|------|----------------|
| Stroombanen                  |                |      |                |
| nominale bedrijfsspanning    | U <sub>e</sub> | V AC | 600            |
| Nominale continu stroom max. |                |      |                |
| Hoofdstroombanen             |                |      |                |
| General use                  |                | A    | 16             |
| hulpstroombanen              |                |      |                |
| General Use                  | I <sub>U</sub> | A    | 10             |
| Pilot Duty                   |                |      | A 600<br>P 300 |
| Schakelvermogen              |                |      |                |
| Max. motorvermogen           |                |      |                |

|                                    |       |             |  |
|------------------------------------|-------|-------------|--|
| 1-fase                             |       |             |  |
| 120 V AC                           | HP    | 0.5         |  |
| 200 V AC                           | HP    | 1           |  |
| 240 V AC                           | HP    | 1.5         |  |
| 3-fase                             |       |             |  |
| 200 V AC                           | HP    | 3           |  |
| 240 V AC                           | HP    | 3           |  |
| 480 V AC                           | HP    | 7.5         |  |
| 600 V AC                           | HP    | 7.5         |  |
| Short Circuit Current Rating       | SCCR  |             |  |
| Basic Rating                       | kA    | 5           |  |
| max. Fuse                          | A     | 50          |  |
| High fault rating                  | kA    | 10          |  |
| max. Fuse                          | A     | 20, Class J |  |
| Aansluitdiameter                   |       |             |  |
| enkeldraads of soepel met aderhuls | AWG   | 18 - 14     |  |
| aansluitschroef                    |       | M3,5        |  |
| Aandraaimoment                     | lb-in | 8.8         |  |

## Ontwerpverificatie conform IEC/EN 61439

|   |           |    |  |
|---|-----------|----|--|
| Technische gegevens ontwerpverificatie                            |           |    |  |
| Nominale bedrijfsstroom voor specificatie verliesvermogen         | $I_n$     | A  | 20   |
| Verliesvermogen per pool, stroomafhankelijk                       | $P_{vid}$ | W  | 0.6  |
| Verliesvermogen van het bedrijfsmiddel, stroomafhankelijk         | $P_{vid}$ | W  | 0  |
| Verliesvermogen statisch, stroomonafhankelijk                     | $P_{vs}$  | W  | 0  |
| Vermogensverliesafgiftecapaciteit                                 | $P_{ve}$  | W  | 0  |
| Bedrijfsomgevingstemperatuur min.                                 |           | °C | -25  |
| Bedrijfsomgevingstemperatuur max.                                 |           | °C | 50   |
| Typebeproeving IEC/EN 61439                                       |           |    |  |
| 10.2 sterkte van materialen en delen                              |           |    |  |
| 10.2.2 Corrosiebestendigheid                                      |           |    | Aan de eisen van de productnorm is voldaan.  |
| 10.2.3.1 Warmtebestendigheid van omhulling                        |           |    | Aan de eisen van de productnorm is voldaan.  |
| 10.2.3.2 Bestendigheid van kunststoffen tegen normale warmte      |           |    | Aan de eisen van de productnorm is voldaan.  |
| 10.2.3.3 Bestendigheid van kunststoffen tegen buitengewone warmte |           |    | Aan de eisen van de productnorm is voldaan.  |
| 10.2.4 Bestendigheid tegen UV-straling                            |           |    | UV-bestendigheid in combinatie met een afdak.  |
| 10.2.5 Optillen   |           |    | Niet van toepassing omdat de volledige schakelinstallatie moet worden beoordeeld.  |
| 10.2.6 Slagtest   |           |    | Niet van toepassing omdat de volledige schakelinstallatie moet worden beoordeeld.  |
| 10.2.7 Opschriften  |           |    | Aan de eisen van de productnorm is voldaan.  |
| 10.3 Beschermingsgraad van omhullingen                            |           |    | Niet van toepassing omdat de volledige schakelinstallatie moet worden beoordeeld.  |
| 10.4 Lucht- en kruipwegen   |           |    | Aan de eisen van de productnorm is voldaan.  |
| 10.5 Beveiliging tegen elektrische schokken                       |           |    | Niet van toepassing omdat de volledige schakelinstallatie moet worden beoordeeld.  |
| 10.6 Inbouw van bedrijfsmiddelen                                  |           |    | Niet van toepassing omdat de volledige schakelinstallatie moet worden beoordeeld.  |
| 10.7 Interne stroomcircuits en verbindingen                       |           |    | Is de verantwoordelijkheid van de bouwer van de schakelinstallatie.  |
| 10.8 Aansluitingen van extern ingevoerde aders                    |           |    | Is de verantwoordelijkheid van de bouwer van de schakelinstallatie.  |
| 10.9 Isolatie-eigenschappen                                       |           |    |  |
| 10.9.2 Bedrijfsfrequente stootspanningsvastheid                   |           |    | Is de verantwoordelijkheid van de bouwer van de schakelinstallatie.  |
| 10.9.3 Stootspanningsvastheid                                     |           |    | Is de verantwoordelijkheid van de bouwer van de schakelinstallatie.  |
| 10.9.4 Beproeving van omhullingen van kunststof                   |           |    | Is de verantwoordelijkheid van de bouwer van de schakelinstallatie.  |
| 10.10 Opwarming   |           |    | Verwarmingsberekening is de verantwoordelijkheid van de bouwer van de schakelinstallatie. Eaton levert de gegevens over vermogensverlies van de apparaten. |
| 10.11 Kortsluitvastheid   |           |    | Is de verantwoordelijkheid van de bouwer van de schakelinstallatie. De specificaties van de schakelapparaten moeten worden aangehouden.                    |

|                           |  |   |
|---------------------------|--|---|
| 10.12 EMC                 |  | Is de verantwoording van de bouwer van de schakelinstallatie. De specificaties van de schakelapparaten moeten worden aangehouden. |
| 10.13 Mechanische functie |  | Voor het apparaat is aan de eisen voldaan, voor zover informatie van de montagehandleiding (IL) in acht worden genomen.           |

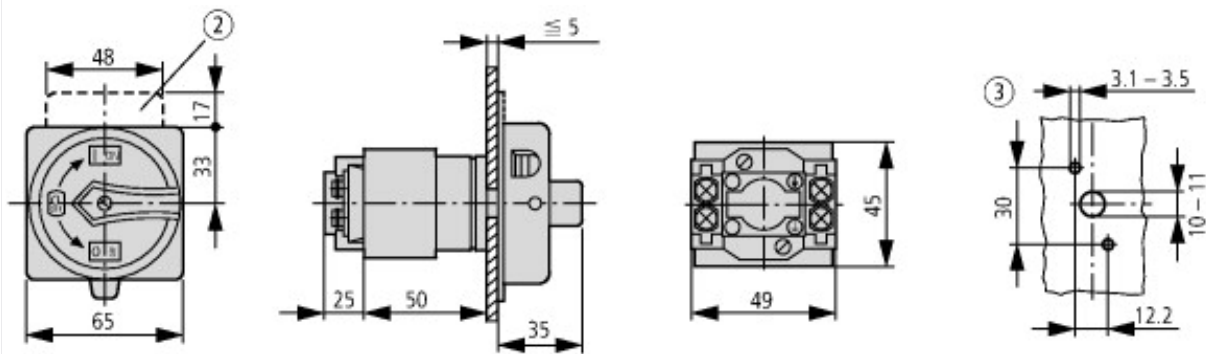
## Technische gegevens ETIM 7.0

| Laagspanning schakelapparaten (EG000017) / Lastscheider (EC000216)  |          |                                      |
|---|----------|--------------------------------------|
| Elektro-, automatiserings- en procesbesturingstechniek / Laagspanning-schakeltechniek / Lastschakelaar, lastscheidingschakelaar, besturingsschakelaar / Lastscheidingschakelaar, compact (ecl@ss10.0.1-27-37-14-03 [AKF060013]) |          |                                      |
| Uitvoering als hoofdschakelaar  |          | Ja                                   |
| Uitvoering als werkschakelaar   |          | Ja                                   |
| Uitvoering als veiligheidsschakelaar  |          | Nee                                  |
| Uitvoering als noodstopinrichting   |          | Ja                                   |
| Uitvoering als omkeerschakelaar   |          | Nee                                  |
| Aantal schakelaars  |          | 1                                    |
| Max. nom. bedrijfsspanning Ue bij AC  | Volt     | 690                                  |
| Bedrijfsspanning (meetspanning)   | Volt     | 690 - 690                            |
| Nom. continuustroom Iu  | Amp      | 20                                   |
| Nom. continuustroom, AC-23, 400 V   | Amp      | 13.3                                 |
| Nom. continuustroom, AC-21, 400 V   | Amp      | 20                                   |
| Nom. vermogen bij AC-3, 400 V   | Kilowatt | 5.5                                  |
| Toegelaten korte-duur stroom Icw  | Kiloamp  | 0.32                                 |
| Nom. vermogen, AC-23, 400 V   | Kilowatt | 5.5                                  |
| Schakelvermogen bij 400 V   | Kilowatt | 5.5                                  |
| Voorwaardelijke nom. kortsluitstroom Iq   | Kiloamp  | 6                                    |
| Aantal polen  |          | 3                                    |
| Aantal hulpcontacten als verbreekcontact  |          | 0                                    |
| Aantal hulpcontacten als maakcontact  |          | 0                                    |
| Aantal hulpcontacten als wisselcontact  |          | 0                                    |
| Motoraandrijving optioneel  |          | Nee                                  |
| Motoraandrijving geïntegreerd   |          | Nee                                  |
| Uitschakelspoel optioneel   |          | Nee                                  |
| Apparaatbouwworm  |          | Inbouwapparaat vaste inbouw techniek |
| Geschikt voor bodemmontage  |          | Nee                                  |
| Geschikt voor frontmontage 4-gats   |          | Nee                                  |
| Geschikt voor frontmontage centraal   |          | Ja                                   |
| Geschikt voor verdelerinbouw  |          | Nee                                  |
| Geschikt voor tussenbouw  |          | Nee                                  |
| Kleur bedieningselement   |          | Rood                                 |
| Uitvoering van het bedieningselement  |          | Deurkoppelingsdraaiaandrijving       |
| Vergrendelbaar  |          | Ja                                   |
| Aansluitwijze hoofdstroomcircuit  |          | Schroefaansluiting                   |
| Beschermingsgraad frontzijde (IP)   |          | IP65                                 |
| Beschermingsgraad (NEMA)  |          | 12                                   |

## Goedkeuringen

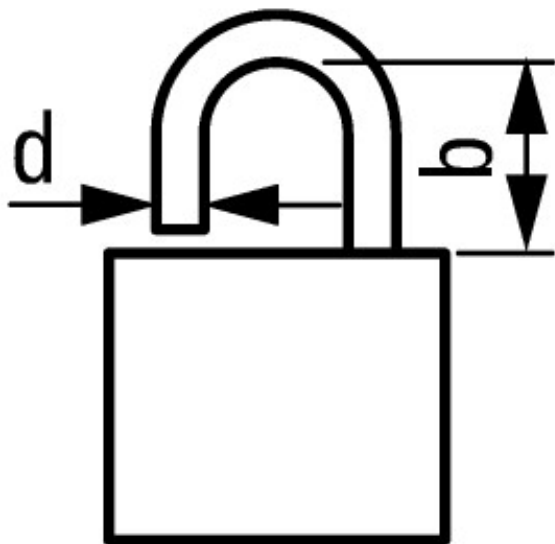
|                                      |  |   |
|--------------------------------------|--|---|
| Product Standards                    |  | UL 60947-4-1; CSA - C22.2 No. 60947-4-1-14; CSA-C22.2 No. 94; IEC/EN 60947-3; CE marking                                  |
| UL File No.                          |  | E36332  |
| UL Category Control No.              |  | NLRV  |
| CSA File No.                         |  | 12528   |
| CSA Class No.                        |  | 3211-05   |
| North America Certification          |  | UL listed, CSA certified  |
| Specially designed for North America |  | Yes, with an alternative front plate and/or terminal markings to those of the IEC type in combination with "+NA" (105864) |
| Suitable for                         |  | Branch circuits, suitable as motor disconnect   |
| Degree of Protection                 |  | IEC: IP65; UL/CSA Type 1, 12  |

## Afmetingen



② Tekstplaatdrager ZFS-... niet in de uitlevering inbegrepen

③ Boormaat deur



**$d = 4 - 8 \text{ mm}$**

**$b + d \leq 47 \text{ mm}$**

**$d = 0.16 - 0.31''$**

**$b + d \leq 1.85''$**

≤ 3 hangsloten

## Overige productinformatie (links)

|   |   |
|---|---|
| vermogenoverzicht nokkenschakelaar, lastscheider                  | <a href="http://de.ecat.moeller.net/flip-cat/?edition=HPLTEv1&amp;startpage=4.2">http://de.ecat.moeller.net/flip-cat/?edition=HPLTEv1&amp;startpage=4.2</a>                                     |
| systeemoverzicht nokkenschakelaar T                               | <a href="http://de.ecat.moeller.net/flip-cat/?edition=HPLTEv1&amp;startpage=4.4">http://de.ecat.moeller.net/flip-cat/?edition=HPLTEv1&amp;startpage=4.4</a>                                     |
| Systeemoverzicht lastscheider P                                   | <a href="http://de.ecat.moeller.net/flip-cat/?edition=HPLTEv1&amp;startpage=4.6">http://de.ecat.moeller.net/flip-cat/?edition=HPLTEv1&amp;startpage=4.6</a>                                     |
| Typecodering lastscheider   | <a href="http://de.ecat.moeller.net/flip-cat/?edition=HPLTEv1&amp;startpage=4.8">http://de.ecat.moeller.net/flip-cat/?edition=HPLTEv1&amp;startpage=4.8</a>                                     |
| Typecodering nokkenschakelaar                                     | <a href="http://de.ecat.moeller.net/flip-cat/?edition=HPLTEv1&amp;startpage=4.8">http://de.ecat.moeller.net/flip-cat/?edition=HPLTEv1&amp;startpage=4.8</a>                                     |
| Schakelaar voor ATEX  | <a href="http://www.coopercrouse-hinds.eu/en/products/25-ex-safety-and-main-current-switches.html">http://www.coopercrouse-hinds.eu/en/products/25-ex-safety-and-main-current-switches.html</a> |
| Bestelformulier voor SOND-schakelaars en SOND-frontplaten (DE_EN) | <a href="https://es-assets.eaton.com/DOCUMENTATION/PDF/MZ008005ZU_Orderform_Customized_Switch.pdf">https://es-assets.eaton.com/DOCUMENTATION/PDF/MZ008005ZU_Orderform_Customized_Switch.pdf</a> |
| Bestelformulier voor SOND-schakelaars en SOND-frontplaten (DE_EN) | <a href="https://es-assets.eaton.com/DOCUMENTATION/PDF/MZ008006ZU_Orderform_Customized_Switch.pdf">https://es-assets.eaton.com/DOCUMENTATION/PDF/MZ008006ZU_Orderform_Customized_Switch.pdf</a> |