

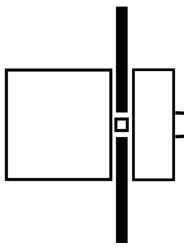
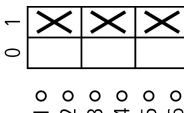
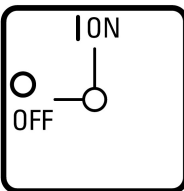


Hovedbryter, T0, 20 A, montasje, 2 kontaktenhet(er), 3-polet, Nødutkoblingsfunksjon, med rødt vrigrep og gul låsemansjett, kan låses i 0-stilling

Type **T0-2-1/EA/SVB**
Catalog No. **038873**

EL-Nummer **1456246**

Leveringsprogram

Sortiment			Hovedbryter Vedlikeholdsbryter Reparasjonsbryter
Typeidentifikator			T0
Stoppfunksjon			Nødutkoblingsfunksjon
			med rødt vrigrep og gul låsemansjett
Polttall			3-polet
Låsbarhet			kan låses i 0-stilling
Kapslingsklasse			Front IP65
Byggeform			montasje
			
Koblingssymboler			
Brytevinkel		°	90
Konstruksjonsnummer			1
Funksjon			
Motorspesifikasjoner AC-23A, 50 - 60 Hz			
400 V	P	kW	5.5
Kontinuerlig målestrøm	I_u	A	20
Anvisninger for nominell konstantstrøm I_u			Den nominell konstantstrømmen I_u er angitt ved maks. tverrsnitt.
Antall kontaktenheter			kontaktenhet(er)

Tekniske data

Generelt

Standarder og bestemmelser			IEC/EN 60947, VDE 0660, IEC/EN 60204, CSA, UL Lastbryter i samsvar med IEC/EN 60947-3
Klimamotstandsdyktighet			Fuktig varme, konstant, i samsvar med IEC 60068-2-78 Fuktig varme, syklisk, i samsvar med IEC 60068-2-30
Omgivelsestemperatur			
åpen		°C	-25 - +50
innkapslet		°C	-25 - +40
Overspenningskategori/forurensningsgrad			III/3
Nominell spenningspulsmotstand	U_{imp}	V AC	6000
Motstand mot mekanisk støt		g	15
Monteringsposisjon			etter ønske

Strømbaner

Mekaniske størrelser			
Polttall			3-polet
elektriske parametere			
Måledriftsspenning	U_e	V AC	690
Kontinuerlig målestrøm	I_u	A	20
Anvisninger for nominell konstantstrøm I_u			Den nominell konstantstrømmen I_u er angitt ved maks. tverrsnitt.
Belastbarhet ved periodisk drift, klasse 12			
AB 25 % ED		$\times I_e$	2
AB 40 % ED		$\times I_e$	1.6
AB 60 % ED		$\times I_e$	1.3
Kortslutningsstyrke			
Smeltesikring		A gG/gL	20
Motstandsdyktighet mot korttidsmålestrøm (1-s-strøm)	I_{cw}	A_{eff}	320
Anvisninger for motstandsdyktighet mot korttidsmålestrøm I_{cw}			1-sekund-strøm
Betinget kortslutningsstrøm	I_q	kA	6
Brytekapasitet			
Nominell koblingskapasitet $\cos \varphi$ i samsvar med IEC 60947-3		A	130
Beregnet avbruddskapasitet $\cos \varphi$ iht. IEC 60947-3		A	
230 V		A	100
400/415 V		A	110
500 V		A	80
690 V		A	60
Sikker frakobling etter EN 61140			
mellom kontaktene		V AC	440
Strømvarmetap per strømbane ved I_e		W	0.6
Strømvarmetap per tilleggsstrømbane ved I_e (AC-15/230 V)		W	0.6
Levetid, mekanisk	Bryteroperasj	$\times 10^6$	> 0.4
maksimal bryterhyppighet	Bryteroperasj	h	1200
Vekselspenning			
AC-3			
Nominell driftseffekt for motorlastbryter	P	kW	
220 V 230 V	P	kW	3
230 V stjerne-trekant	P	kW	5.5
400 V 415 V	P	kW	5.5
400 V stjerne-trekant	P	kW	7.5
500 V	P	kW	5.5
500 V stjerne-trekant	P	kW	7.5
690 V	P	kW	4
690 V stjerne-trekant	P	kW	5.5
Nominell strøm motorlastbryter			
230 V	I_e	A	11.5
230 V stjerne-trekant	I_e	A	20
400V 415 V	I_e	A	11.5
400 V stjerne-trekant	I_e	A	20
500 V	I_e	A	9
500 V stjerne-trekant	I_e	A	15.6
690 V	I_e	A	4.9
690 V stjerne-trekant	I_e	A	8.5
AC-23A			
Motorspesifikasjoner AC-23A, 50 - 60 Hz	P	kW	
230 V	P	kW	3
400 V 415 V	P	kW	5.5
500 V	P	kW	7.5

690 V	P	kW	5.5
Nominell strøm motorlastbryter			
230 V	I _e	A	13.3
400 V 415 V	I _e	A	13.3
500 V	I _e	A	13.3
690 V	I _e	A	7.6
Likespenning			
DC-1, lastbryter L/R = 1 ms			
Nominell strøm	I _e	A	10
Spenning per innkoblet kontakt i rekke		V	60
DC-21A			
Nominell strøm	I _e	A	1
Kontakter		Antall	1
DC-23A, motorlastbryter L/R = 15 ms			
24 V			
Nominell strøm	I _e	A	10
Kontakter		Antall	1
48 V			
Nominell strøm	I _e	A	10
Kontakter		Antall	2
60 V			
Nominell strøm	I _e	A	10
Kontakter		Antall	3
120 V			
Nominell strøm	I _e	A	5
Kontakter		Antall	3
240 V			
Nominell strøm	I _e	A	5
Kontakter		Antall	5
DC-13, styrebryter L/R = 50 ms			
Nominell strøm	I _e	A	10
Spenning per innkoblet kontakt i rekke		V	32
Feilkoblingsikkerhet ved 24 V DC, 10 mA	Feilhyppighet H _F		< 10 ⁻⁵ < 1 feil på 100 000 skifteoperasjoner

Klemmekapasitet

én- eller flertrådet		mm ²	1 x (1 - 2,5) 2 x (1 - 2,5)
fintrådet med hylse etter DIN 46228		mm ²	1 x (0,75 - 2,5) 2 x (0,75 - 2,5)
Klemmeskrue			M3,5
Tiltrekkingmoment for klemmeskrue		Nm	1

Sikkerhetstekniske parametere

Merknader			B10 _d Verdier iht. EN ISO 13849-1, tabell C1
------------------	--	--	---

Godkjente ytelsesdata

Strømbaner			
Måledriftsspenning	U _e	V AC	600
Kontinuerlig målestrøm maks.			
Hoverstrømbaner			
Generell bruk		A	16
Hjelpestrømbaner			
Generell bruk	I _U	A	10
Pilot Duty			A 600 P 300
Brytekapasitet			
maksimal motoreffekt			
1-fase			

120 V AC	HP	0.5
200 V AC	HP	1
240 V AC	HP	1.5
3-fase		
200 V AC	HP	3
240 V AC	HP	3
480 V AC	HP	7.5
600 V AC	HP	7.5
Short Circuit Current Rating	SCCR	
Basisklassifisering	kA	5
Maks. sikring	A	50
Basisklassifisering	kA	10
Maks. sikring	A	20, Class J
Klemmekapasitet		
en eller fintrådet, med hylse	AWG	18 - 14
Klemmeskrue		M3,5
Tiltrekkingmoment	lb-in	8.8

Data for konstruksjonsdokumentasjon iht. IEC/EN 61439

Tekniske data for konstruksjonsdokumentasjon			
Nominell strøm for angivelse av tapseffekt	I_n	A	20
Tapseffekt per pol, strømvhengig	P_{vid}	W	0.6
Tapseffekt for driftsmiddelet, strømvhengig	P_{vid}	W	0
Tapseffekt statisk, uavhengig av strøm	P_{vs}	W	0
Avleveringskapasitet for tapseffekt	P_{ve}	W	0
Omgivelsestemperatur ved drift min.		°C	-25
Omgivelsestemperatur ved drift maks.		°C	50
Konstruksjonsdokumentasjon IEC/EN 61439			
10.2 Fasthet for materialer og deler			
10.2.2 Korrosjonsbestandighet			Kravene i produktnormen er oppfylt.
10.2.3.1 Varmebestandighet med kappe			Kravene i produktnormen er oppfylt.
10.2.3.2 Motstand for isolasjonsmateriale ved vanlig varme			Kravene i produktnormen er oppfylt.
10.2.3.3 Motstand for isolasjonsmateriale ved uvanlig varme			Kravene i produktnormen er oppfylt.
10.2.4 Bestandighet mot UV-stråling			UV-motstand kun i forbindelse med tak
10.2.5 Løfting			Ikke relevant, da hele koblingsskapet må evalueres.
10.2.6 Slagtest			Ikke relevant, da hele koblingsskapet må evalueres.
10.2.7 Påskrifter			Kravene i produktnormen er oppfylt.
10.3 Kapslingsgrad for kapper			Ikke relevant, da hele koblingsskapet må evalueres.
10.4 Luft- og krypestrømlengder			Kravene i produktnormen er oppfylt.
10.5 Beskyttelse mot elektrisk støt			Ikke relevant, da hele koblingsskapet må evalueres.
10.6 Montering av driftsmidler			Ikke relevant, da hele koblingsskapet må evalueres.
10.7 Innvendige strømkretser og forbindelser			Ligger innenfor ansvarsområdet til den som bygger koblingsskapet.
10.8 Kabeltilkoblinger for ledere som føres inn utenfra			Ligger innenfor ansvarsområdet til den som bygger koblingsskapet.
10.9 Isolasjonsegenskaper			
10.9.2 Arbeidsfrekvent spenningsfasthet			Ligger innenfor ansvarsområdet til den som bygger koblingsskapet.
10.9.3 Støtspenningsfasthet			Ligger innenfor ansvarsområdet til den som bygger koblingsskapet.
10.9.4 Kontroll av kapper av isolasjonsmateriale			Ligger innenfor ansvarsområdet til den som bygger koblingsskapet.
10.10 Oppvarming			Oppvarmingsberegningen ligger innenfor ansvarsområdet til den som bygger koblingsskapet. Eaton leverer dataene for apparatens varmetap.
10.11 Kortslutningsstyrke			Ligger innenfor ansvarsområdet til den som bygger koblingsskapet. Standardene for bryterenhetene må følges.
10.12 Elektromagnetisk kompatibilitet			Ligger innenfor ansvarsområdet til den som bygger koblingsskapet. Standardene for bryterenhetene må følges.
10.13 Mekanisk funksjon			Kravene til apparatet er oppfylt hvis opplysningene i instruksjonsheftet (IL) er fulgt.

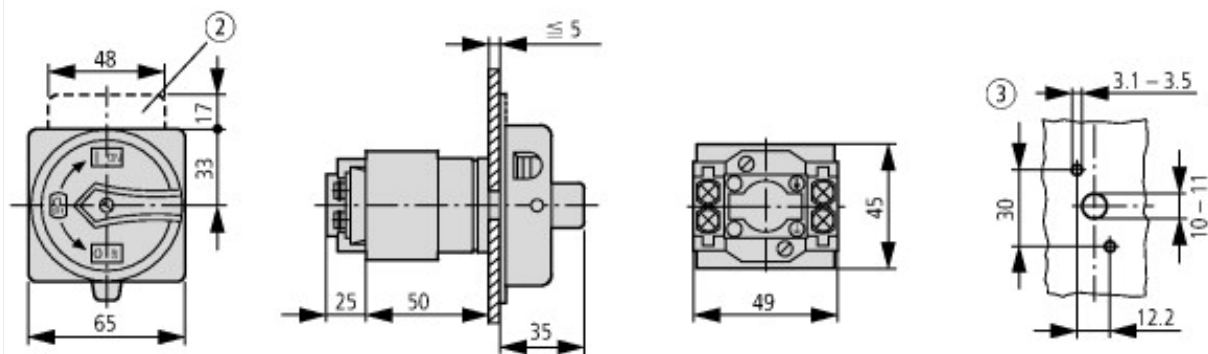
Tekniske data etter ETIM 8.0

Utførelse som hovedbryter		Ja
Utførelse som vedlikehold-/servicebryter		Ja
Utførelse som sikkerhetsbryter		Nei
Utførelse som nødsstopp-innretning		Ja
Utført som vendebryter		Nei
Antall brytere		1
Maks nominell driftsspenning Ue ved AC		690
Nominell driftsspenning		690 - 690
Nominell kontinuerlig strøm Iu		20
Beregnet vedvarende strøm ved AC-23, 400V		
Nominell kontinuerlig strøm, AC-21, 400V		20
Nominell effekt ved AC-3, 400V		5.5
Nominell korttids-strømfasthet Icw		0.32
Nominell driftseffekt ved AC-23, 400V		5.5
Bryterkapasitet ved 400V		5.5
Betinget nominell kortslutningsstrøm Iq		6
Antall poler		3
Antall hjelpekontakter normalt lukket		0
Antall hjelpekontakter normalt åpne		0
Antall hjelpekontakter som veksler		0
Motordrift som opsjon		Nei
Integrert motordrift		Nei
Spenningsutløser valgbar		Nei
Apparatkonstruksjon		Innbyggingsapparat, fastmontert
Egnet for gulvmontering		Nei
Egnet for frontmontering 4-hulls		Nei
Egnet for frontmontering senter		Ja
Egnet for innbygging i fordelingstavler		Nei
Egnet for midlertidig montasje		Nei
Farge på kontrollelement		Rød
Utførelse av betjeningsselement		Roterende dørkoblingsmekanisme
Låsbar		Ja
Tilkoblingstype hovedstrømkrets		Skrukobling
Verneklasse (IP) forside		IP65
Beskyttelsesgrad (NEMA)		12

Godkjenninger

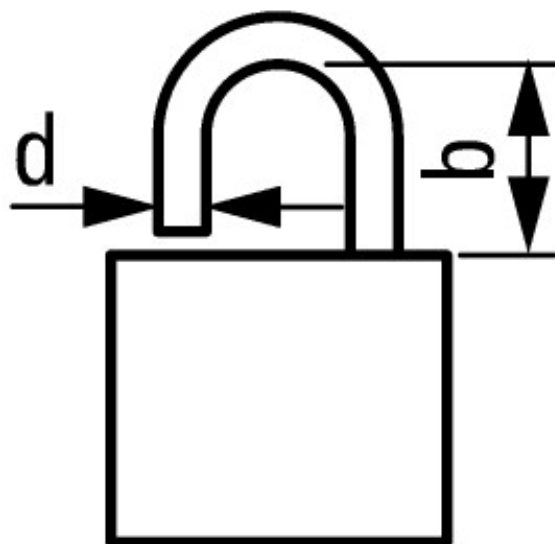
Product Standards		UL 60947-4-1; CSA - C22.2 No. 60947-4-1-14; CSA-C22.2 No. 94; IEC/EN 60947-3; CE marking
UL File No.		E36332
UL Category Control No.		NLRV
CSA File No.		12528
CSA Class No.		3211-05
North America Certification		UL listed, CSA certified
Specially designed for North America		Yes, with an alternative front plate and/or terminal markings to those of the IEC type in combination with "+NA" (105864)
Suitable for		Branch circuits, suitable as motor disconnect
Degree of Protection		IEC: IP65; UL/CSA Type 1, 12

Dimensjoner



② Etikettfeste ZFS-... følger ikke med ved levering

③ Boremål dør



$d = 4 - 8 \text{ mm}$

$b + d \leq 47 \text{ mm}$

$d = 0.16 - 0.31''$

$b + d \leq 1.85''$

≤ 3 bøylelåser

Mer produktinformasjon (forbindelser)

Vis side i bla-katalogen.	http://ecat.moeller.net/flip-cat/?edition=K115A&startpage=40
Teknisk oversikt kambryter, omkoblingsbryter	http://de.ecat.moeller.net/flip-cat/?edition=HPLTEv1&startpage=4.2
Systemoversikt kambryter T	http://de.ecat.moeller.net/flip-cat/?edition=HPLTEv1&startpage=4.4
Systemoversikt omkoblingsbryter P	http://de.ecat.moeller.net/flip-cat/?edition=HPLTEv1&startpage=4.6
Nøkkel til delenumre kambryter	http://de.ecat.moeller.net/flip-cat/?edition=HPLTEv1&startpage=4.8
Nøkkel til delenumre omkoblingsbryter	http://de.ecat.moeller.net/flip-cat/?edition=HPLTEv1&startpage=4.8
Brytere til ATEX	http://www.coopercrouse-hinds.eu/en/products/25-ex-safety-and-main-current-switches.html
Bestillingsskjema for SOND-brytere og SOND-frontplater(DE_EN)	https://es-assets.eaton.com/DOCUMENTATION/PDF/MZ008005ZU_Orderform_Customized_Switch.pdf
Bestillingsskjema for SOND-brytere og SOND-frontplater(DE_EN)	https://es-assets.eaton.com/DOCUMENTATION/PDF/MZ008006ZU_Orderform_Customized_Switch.pdf