



Hauptschalter, T0, 20 A, Einbau, 2 Baueinheit(en), 3-polig, NOT-AUS-Funktion, mit rotem Drehgriff und gelbem Sperrkranz, abschließbar in 0-Stellung

Typ **T0-2-1/EA/SVB**
 Katalog Nr. **038873**

Lieferprogramm

Sortiment			Hauptschalter Wartungsschalter Reparaturschalter
Typkennr			T0
STOPP-Funktion			NOT-AUS-Funktion
			mit rotem Drehgriff und gelbem Sperrkranz
Polzahl			3-polig
Abschließbarkeit			abschließbar in 0-Stellung
Schutzart			Front IP65
Bauform			Einbau
Schaltzeichen			
Schaltwinkel		°	90
Abwicklungsnummer			1
Funktion			
Bemessungsbetriebsleistung AC-23A, 50 - 60 Hz			
400 V	P	kW	5.5
Bemessungsdauerstrom	I_u	A	20
Hinweis zum Bemessungsdauerstrom I_u			Der Bemessungsdauerstrom I_u ist bei max. Querschnitt angegeben.
Anzahl Baueinheiten		Baueinheit(en)	

Technische Daten

Allgemeines

Normen und Bestimmungen			IEC/EN 60947, VDE 0660, IEC/EN 60204, CSA, UL Lasttrennschalter nach IEC/EN 60947-3
Klimafestigkeit			Feuchte Wärme, konstant, nach IEC 60068-2-78 Feuchte Wärme, zyklisch, nach IEC 60068-2-30
Umgebungstemperatur			
offen		°C	-25 - +50
gekapselt		°C	-25 - +40
Überspannungskategorie/Verschmutzungsgrad			III/3
Bemessungsstoßspannungsfestigkeit	U_{imp}	V AC	6000
Schockfestigkeit		g	15
Einbaulage			Nach Bedarf

Strombahnen

Mechanische Größen			
Polzahl			3-polig
elektrische Kenngrößen			
Bemessungsbetriebsspannung	U_e	V AC	690
Bemessungsdauerstrom	I_u	A	20
Hinweis zum Bemessungsdauerstrom I_u			Der Bemessungsdauerstrom I_u ist bei max. Querschnitt angegeben.
Belastbarkeit bei Aussetzbetrieb, Klasse 12			
AB 25 % ED		$\times I_e$	2
AB 40 % ED		$\times I_e$	1.6
AB 60 % ED		$\times I_e$	1.3
Kurzschlussfestigkeit			
Schmelzsicherung		A gG/gL	20
Bemessungskurzzeitstromfestigkeit (1-s-Strom)	I_{cw}	A_{eff}	320
Hinweis zur Bemessungskurzzeitstromfestigkeit I_{cw}			1-Sekunden-Strom
Bedingter Kurzschlussstrom	I_q	kA	6

Schaltvermögen

Bemessungseinschaltvermögen $\cos \varphi$ nach IEC 60947-3		A	130
Bemessungsausschaltvermögen $\cos \varphi$ nach IEC 60947-3		A	
230 V		A	100
400/415 V		A	110
500 V		A	80
690 V		A	60
Sichere Trennung nach EN 61140			
zwischen den Kontakten		V AC	440
Stromwärmeverlust pro Strombahn bei I_e		W	0.6
Stromwärmeverlust pro Hilfsstrombahn bei I_e (AC-15/230 V)		W	0.6
Lebensdauer, mechanisch		$\times 10^6$	> 0.4 Schaltspiele
maximale Schalthäufigkeit	Schaltspiele/h		1200
Wechselspannung			
AC-3			
Bemessungsbetriebsleistung Motorschalter	P	kW	
220 V 230 V	P	kW	3
230 V Stern-Dreieck	P	kW	5.5
400 V 415 V	P	kW	5.5
400 V Stern-Dreieck	P	kW	7.5
500 V	P	kW	5.5
500 V Stern-Dreieck	P	kW	7.5
690 V	P	kW	4
690 V Stern-Dreieck	P	kW	5.5
Bemessungsbetriebsstrom Motorschalter			
230 V	I_e	A	11.5
230 V Stern-Dreieck	I_e	A	20
400V 415 V	I_e	A	11.5
400 V Stern-Dreieck	I_e	A	20
500 V	I_e	A	9
500 V Stern-Dreieck	I_e	A	15.6
690 V	I_e	A	4.9
690 V Stern-Dreieck	I_e	A	8.5
AC-23A			
Bemessungsbetriebsleistung AC-23A, 50 - 60 Hz	P	kW	
230 V	P	kW	3
400 V 415 V	P	kW	5.5
500 V	P	kW	7.5

690 V	P	kW	5.5
Bemessungsbetriebsstrom Motorschalter			
230 V	I _e	A	13.3
400 V 415 V	I _e	A	13.3
500 V	I _e	A	13.3
690 V	I _e	A	7.6
Gleichspannung			
DC-1, Lastschalter L/R = 1 ms			
Bemessungsbetriebsstrom	I _e	A	10
Spannung pro in Reihe geschalteten Kontakt		V	60
DC-21A			
Bemessungsbetriebsstrom	I _e	A	1
Kontakte		Anzahl	1
DC-23A, Motorschalter L/R = 15 ms			
24 V			
Bemessungsbetriebsstrom	I _e	A	10
Kontakte		Anzahl	1
48 V			
Bemessungsbetriebsstrom	I _e	A	10
Kontakte		Anzahl	2
60 V			
Bemessungsbetriebsstrom	I _e	A	10
Kontakte		Anzahl	3
120 V			
Bemessungsbetriebsstrom	I _e	A	5
Kontakte		Anzahl	3
240 V			
Bemessungsbetriebsstrom	I _e	A	5
Kontakte		Anzahl	5
DC-13, Steuerschalter L/R = 50 ms			
Bemessungsbetriebsstrom	I _e	A	10
Spannung pro in Reihe geschaltetem Kontakt		V	32
Fehlschaltungssicherheit bei 24 V DC, 10 mA	Fehlerhäufigke H _F		< 10 ⁻⁵ , < 1 Ausfall auf 100000 Schaltungen

Anschlussquerschnitte

ein- oder mehrdrähtig		mm ²	1 x (1 - 2,5) 2 x (1 - 2,5)
feindrähtig mit Aderendhülse nach DIN 46228		mm ²	1 x (0.75 - 2,5) 2 x (0.75 - 2,5)
Anschlusschraube			M3,5
Anzugsdrehmoment Anschlusschraube		Nm	1

Sicherheitstechnische Kenngrößen

Hinweise			B10 _d Werte nach EN ISO 13849-1, Tabelle C1
-----------------	--	--	--

Approbierte Leistungsdaten

Strombahnen			
Bemessungsbetriebsspannung	U _e	V AC	600
Bemessungsdauerstrom max.			
Hauptstrombahnen			
General use		A	16
Hilfsstrombahnen			
General Use	I _U	A	10
Pilot Duty			A 600 P 300
Schaltvermögen			
maximale Motorleistung			
1-phasig			

120 V AC	HP	0.5
200 V AC	HP	1
240 V AC	HP	1.5
3-phasig		
200 V AC	HP	3
240 V AC	HP	3
480 V AC	HP	7.5
600 V AC	HP	7.5
Short Circuit Current Rating	SCCR	
Basic Rating	kA	5
max. Fuse	A	50
High fault rating	kA	10
max. Fuse	A	20, Class J
Anschlussquerschnitte		
ein- oder feindrätig mit Aderendhülse	AWG	18 - 14
Anschlussschraube		M3,5
Anzugsdrehmoment	lb-in	8.8

Daten für Bauartnachweis nach IEC/EN 61439

Technische Daten für Bauartnachweis			
Bemessungsstrom zur Verlustleistungsangabe	I_n	A	20
Verlustleistung pro Pol, stromabhängig	P_{vid}	W	0.6
Verlustleistung des Betriebsmittels, stromabhängig	P_{vid}	W	0
Verlustleistung statisch, stromunabhängig	P_{vs}	W	0
Verlustleistungsabgabevermögen	P_{ve}	W	0
Min. Betriebsumgebungstemperatur		°C	-25
Max. Betriebsumgebungstemperatur		°C	50
Bauartnachweis IEC/EN 61439			
10.2 Festigkeit von Werkstoffen und Teilen			
10.2.2 Korrosionsbeständigkeit			
			Anforderungen der Produktnorm sind erfüllt.
10.2.3.1 Wärmebeständigkeit von Umhüllung			
			Anforderungen der Produktnorm sind erfüllt.
10.2.3.2 Widerstandsfähigkeit Isolierstoffe gewöhnliche Wärme			
			Anforderungen der Produktnorm sind erfüllt.
10.2.3.3 Widerstandsfähigkeit Isolierstoffe außergewöhnliche Wärme			
			Anforderungen der Produktnorm sind erfüllt.
10.2.4 Beständigkeit gegen UV-Strahlung			
			UV-Widerstand nur in Verbindung mit Schutzschild.
10.2.5 Anheben			
			Nicht zutreffend, da die gesamte Schaltanlage bewertet werden muss.
10.2.6 Schlagprüfung			
			Nicht zutreffend, da die gesamte Schaltanlage bewertet werden muss.
10.2.7 Aufschriften			
			Anforderungen der Produktnorm sind erfüllt.
10.3 Schutzart von Umhüllungen			
			Nicht zutreffend, da die gesamte Schaltanlage bewertet werden muss.
10.4 Luft- und Kriechstrecken			
			Anforderungen der Produktnorm sind erfüllt.
10.5 Schutz gegen elektrischen Schlag			
			Nicht zutreffend, da die gesamte Schaltanlage bewertet werden muss.
10.6 Einbau von Betriebsmitteln			
			Nicht zutreffend, da die gesamte Schaltanlage bewertet werden muss.
10.7 Innere Stromkreise und Verbindungen			
			Liegt in der Verantwortung des Schaltanlagenbauers.
10.8 Anschlüsse für von außen eingeführte Leiter			
			Liegt in der Verantwortung des Schaltanlagenbauers.
10.9 Isolationseigenschaften			
10.9.2 Betriebsfrequente Spannungsfestigkeit			
			Liegt in der Verantwortung des Schaltanlagenbauers.
10.9.3 Stoßspannungsfestigkeit			
			Liegt in der Verantwortung des Schaltanlagenbauers.
10.9.4 Prüfung von Umhüllungen aus Isolierstoff			
			Liegt in der Verantwortung des Schaltanlagenbauers.
10.10 Erwärmung			
			Erwärmungsberechnung liegt in der Verantwortung des Schaltanlagenbauers. Eaton liefert die Daten zur Verlustleistung der Geräte.
10.11 Kurzschlussfestigkeit			
			Liegt in der Verantwortung des Schaltanlagenbauers. Die Vorgaben der Schaltgeräte sind einzuhalten.
10.12 Elektromagnetische Verträglichkeit			
			Liegt in der Verantwortung des Schaltanlagenbauers. Die Vorgaben der Schaltgeräte sind einzuhalten.
10.13 Mechanische Funktion			
			Für das Gerät sind die Anforderungen erfüllt, sofern Angaben der Montageanweisung (IL) beachtet werden.

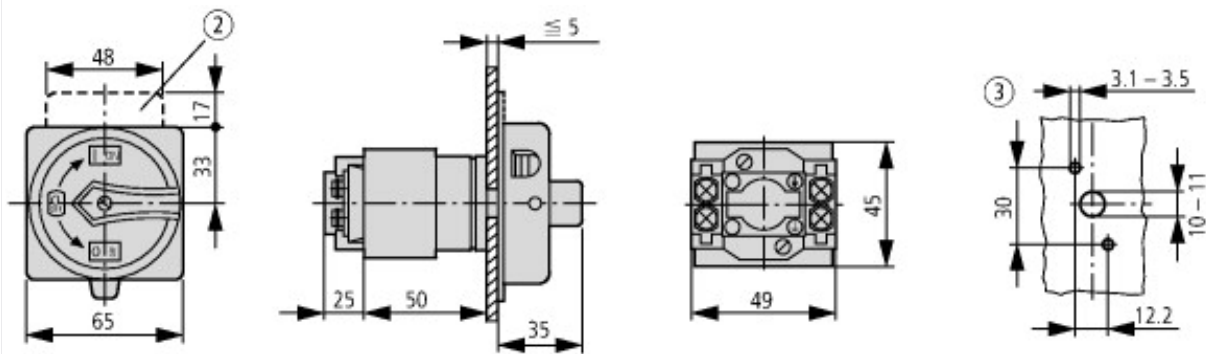
Technische Daten nach ETIM 8.0

Niederspannungsschaltgeräte (EG000017) / Lasttrennschalter (EC000216)			
Elektro-, Automatisierungs- und Prozessleittechnik / Niederspannungs-Schalttechnik / Lastschalter, Lasttrennschalter, Steuerschalter / Lasttrennschalter (ec@ss10.0.1-27-37-14-03 [AKF060013])			
Ausführung als Hauptschalter			ja
Ausführung als Wartungs-/Reparaturschalter			ja
Ausführung als Sicherheitsschalter			nein
Ausführung als NOT-AUS-Einrichtung			ja
Ausführung als Wendeschalter			nein
Anzahl der Schalter			1
Max. Bemessungsbetriebsspannung Ue bei AC	V		690
Bemessungsbetriebsspannung	V		690 - 690
Bemessungsdauerstrom Iu	A		20
Bemessungsdauerstrom bei AC-23, 400 V	A		
Bemessungsdauerstrom bei AC-21, 400 V	A		20
Bemessungsbetriebsleistung bei AC-3, 400 V	kW		5.5
Bemessungskurzzeitstromfestigkeit Icw	kA		0.32
Bemessungsbetriebsleistung bei AC-23, 400 V	kW		5.5
Schaltleistung bei 400 V	kW		5.5
Bedingter Bemessungskurzschlussstrom Iq	kA		6
Polzahl			3
Anzahl der Hilfskontakte als Öffner			0
Anzahl der Hilfskontakte als Schließer			0
Anzahl der Hilfskontakte als Wechsler			0
Motorantrieb optional			nein
Motorantrieb integriert			nein
Spannungsauslöser optional			nein
Gerätebauart			Einbaugerät Festeinbautechnik
Geeignet für Bodenbefestigung			nein
Geeignet für Frontbefestigung 4-Loch			nein
Geeignet für Frontbefestigung Zentral			ja
Geeignet für Verteilereinbau			nein
Geeignet für Zwischenbau			nein
Farbe des Betätigungselements			rot
Ausführung des Betätigungselements			Türkupplungsdrehantrieb
Verriegelbar			ja
Anschlussart Hauptstromkreis			Schraubanschluss
Schutzart (IP), frontseitig			IP65
Schutzart (NEMA)			12

Approbationen

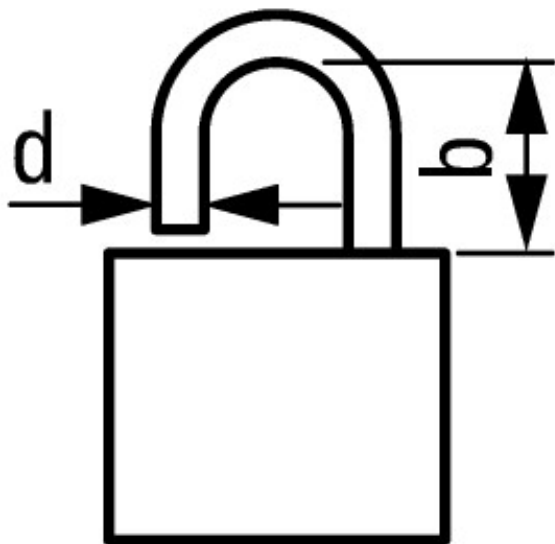
Product Standards			UL 60947-4-1; CSA - C22.2 No. 60947-4-1-14; CSA-C22.2 No. 94; IEC/EN 60947-3; CE marking
UL File No.			E36332
UL Category Control No.			NLRV
CSA File No.			12528
CSA Class No.			3211-05
North America Certification			UL listed, CSA certified
Specially designed for North America			Yes, with an alternative front plate and/or terminal markings to those of the IEC type in combination with "+NA" (105864)
Suitable for			Branch circuits, suitable as motor disconnect
Degree of Protection			IEC: IP65; UL/CSA Type 1, 12

Abmessungen



② Schildträger ZFS... nicht im Lieferumfang enthalten

③ Bohrmaße Tür



$d = 4 - 8 \text{ mm}$

$b + d \leq 47 \text{ mm}$

$d = 0.16 - 0.31''$

$b + d \leq 1.85''$

≤ 3 Bügelschlösser

Weitere Produktinformationen (Verlinkungen)

Blätterkatalog-Seite anzeigen.	http://ecat.moeller.net/flip-cat/?edition=K115A&startpage=40
Leistungsübersicht Nockenschalter, Lasttrennschalter	http://de.ecat.moeller.net/flip-cat/?edition=HPLTEv1&startpage=4.2
Systemübersicht Nockenschalter T	http://de.ecat.moeller.net/flip-cat/?edition=HPLTEv1&startpage=4.4
Systemübersicht Lasttrennschalter P	http://de.ecat.moeller.net/flip-cat/?edition=HPLTEv1&startpage=4.6
Typenschlüssel Lasttrennschalter	http://de.ecat.moeller.net/flip-cat/?edition=HPLTEv1&startpage=4.8
Typenschlüssel Nockenschalter	http://de.ecat.moeller.net/flip-cat/?edition=HPLTEv1&startpage=4.8
Schalter für ATEX	http://www.coopercrouse-hinds.eu/en/products/25-ex-safety-and-main-current-switches.html
Formblatt zur Erstellung von Sonder-Nockenschaltern/-Frontschildern (DE_EN)	https://es-assets.eaton.com/DOCUMENTATION/PDF/MZ008005ZU_Orderform_Customized_Switch.pdf
Formblatt zur Erstellung von Sonder-Nockenschaltern/-Frontschildern (FR_NL_IT_PL_CZ_RU_NO)	https://es-assets.eaton.com/DOCUMENTATION/PDF/MZ008006ZU_Orderform_Customized_Switch.pdf