



Aansluitklem, 250A, 4p, vlak/rond

Type **K150/4**  
 Catalog No. **034509**

## Leveringsprogramma

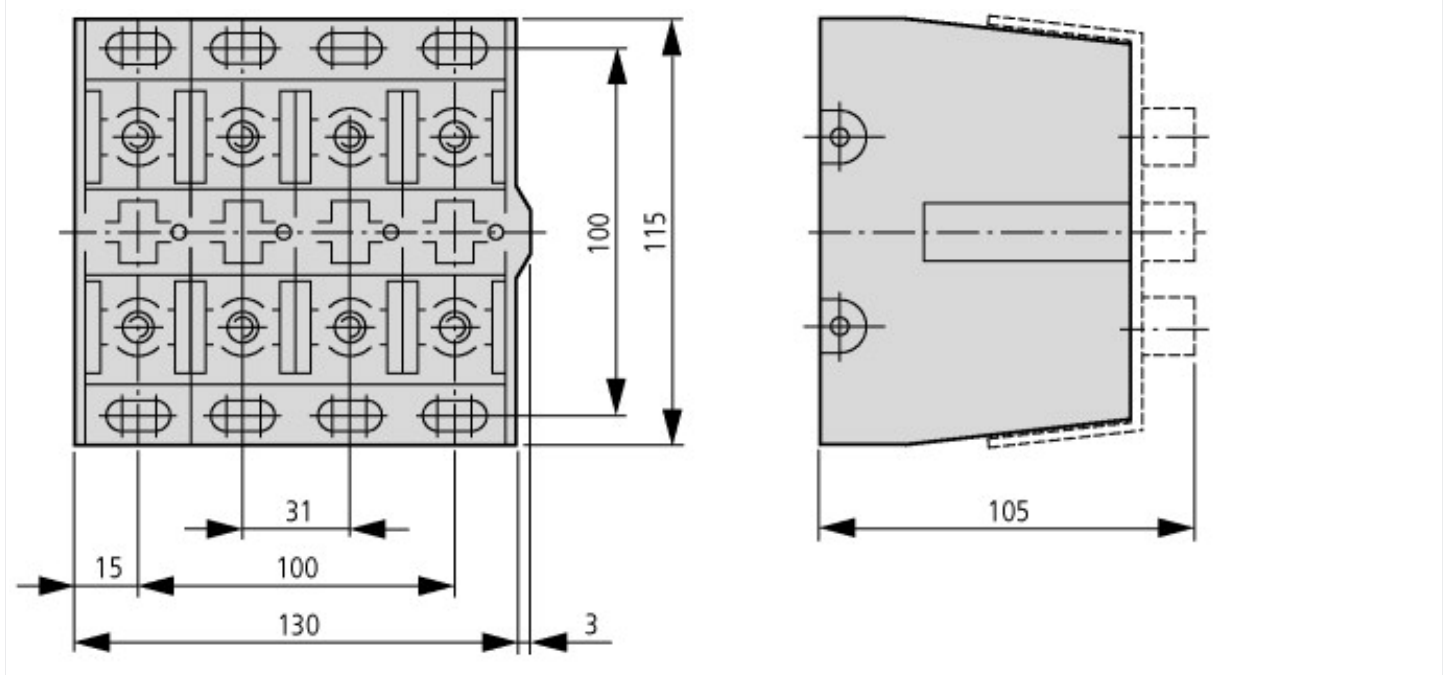
Assortiment			Algemene schakelkasttoebehoren
Basisfunctie			Toebehoren schakelkastbouw
Toebehoren			Aansluitklemmen
Toebehoren			Aansluitklemmen 160 – 1000 A
Nominale isolatiespanning	U <sub>i</sub>	V AC	1000
Beschrijving			Inclusief borden voor klemmenaanduiding U, V, W – X, Y, Z – L 1, L 2, L 3 – T 1, T 2, T 3 – PE, N, PEN, Toewijzing nominale bedrijfsstroom → Aansluitdoorsnede volgens IEC/EN 60439, VDE 0660 deel 500 resp. EN 50021 Buitenaansluiting voor ronde draden of sectorkabel, andere zijde voor koperband
Nominale bedrijfsstroom	I <sub>e</sub>	A	250
polen			4
<b>aansluitdoorsnede</b>			
Cu-/Al-kabel			<ul style="list-style-type: none"> <li>Cu</li> <li> Rondkabel meeraderig</li> <li> Sectorkabel meeraderig</li> <li> Rondkabel eenaderig</li> <li> Sectorkabel eenaderig</li> <li>Al</li> <li> Rondkabel eenaderig</li> <li> Sectorkabel eenaderig</li> </ul>
			1 x 35 - 150 2 x 16 - 70
Al-kabel			<ul style="list-style-type: none"> <li>Al</li> <li> Sectorkabel eenaderig</li> </ul>
			1 x 50 - 120 2 x 35 - 50
Koperband		mm	1 x 4 x 16 x 0.8 ... 2 x 6 x 16 x 0.8
			# koperband
geleider			18 x 4
			koper-rail
<b>aanwijzingen</b> Ombouwsets van bandaansluiting naar kabel aansluiting afzonderlijk leverbaar Klemafdekkingen separaat leverbaar			

## Technische gegevens ETIM 6.0

Energie-distributiesystemen (EG000015) / Aansluitklem voor hoofdkabel (EC000275)			
Elektro-, automatiserings- en procesbesturingstechniek / Elektrisch isolatie- en verbindingmateriaal / Energy distribution system / Rail terminal bar clamp (ecl@ss8.1-27-40-06-03 [AC0369008])			
Aantal polen			4
Aansluitwijze			Schroeven
Aantal aansluitingen < 6 mm <sup>2</sup>			0
Aantal aansluitingen 10 mm <sup>2</sup>			0
Aantal aansluitingen 16 mm <sup>2</sup>			0
Aantal aansluitingen 25 mm <sup>2</sup>			0
Aantal aansluitingen > 25 mm <sup>2</sup>			8
Aantal aansluitingen totaal			8
Montagewijze			Schroef
Hoogte		mm	100
Breedte		mm	130

Diepte	mm	115
Aanrakingsveilig		Ja

## Afmetingen



## Overige productinformatie (links)

AWA3400-0607 Aansluitklem K150/...

AWA3400-0607 Aansluitklem K150/...

[https://es-assets.eaton.com/DOCUMENTATION/AWA\\_INSTRUCTIONS/06071089.pdf](https://es-assets.eaton.com/DOCUMENTATION/AWA_INSTRUCTIONS/06071089.pdf)