

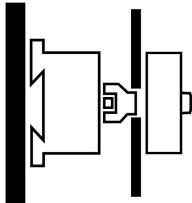
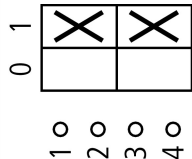
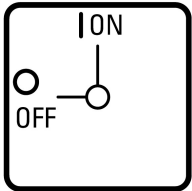


Hovedbryter, T0, 20 A, Skinnemontering, 1 kontaktenhet(er), 2-polet, STOPP-funksjon, med svart vrigrep og låsemansjett, kan låses i 0-stilling



Type **T0-1-102/V/SVB-SW**  
 Catalog No. **022330**

## Leveringsprogram

Sortiment			Hovedbryter Vedlikeholdsbyrter Reparasjonsbyrter
Typeidentifikator			T0
Stoppfunksjon			STOPP-funksjon med svart vrigrep og låsemansjett
Polttall			2-polet
Låsbarhet			kan låses i 0-stilling
Kapslingsklasse			Front IP65
Byggeform			Skinnemontering
			
Koblingssymboler			
Brytevinkel		°	90
Konstruksjonsnummer			102
Funksjon			

## Motorspesifikasjoner AC-23A, 50 - 60 Hz

400 V	P	kW	5.5
Kontinuerlig målestrøm	$I_u$	A	20
Anvisninger for nominell konstantstrøm $I_u$			Den nominell konstantstrømmen $I_u$ er angitt ved maks. tverrsnitt.
Antall kontaktenheter			kontaktenhet(er)

## Tekniske data

### Generelt

Standarder og bestemmelser			IEC/EN 60947, VDE 0660, IEC/EN 60204, CSA, UL Switch-disconnector according to IEC/EN 60947-3
Klimamotstandsdyktighet			Fuktig varme, konstant, i samsvar med IEC 60068-2-78 Fuktig varme, syklisk, i samsvar med IEC 60068-2-30
Omgivelsestemperatur			
åpen		°C	-25 - +50
innkapslet		°C	-25 - +40
Overspenningskategori/forurensningsgrad			III/3
Nominell spenningspulsmotstand	$U_{imp}$	V AC	6000
Motstand mot mekanisk støt		g	15
Monteringsposisjon			etter ønske

## Strømbaner

Mekaniske størrelser			
Polttall			2-polet
elektriske parametere			
Måledriftsspenning	$U_e$	V AC	690
Kontinuerlig målestrøm	$I_u$	A	20
Anvisninger for nominell konstantstrøm $I_u$			Den nominell konstantstrømmen $I_u$ er angitt ved maks. tverrsnitt.
Belastbarhet ved periodisk drift, klasse 12			
AB 25 % ED		$\times I_e$	2
AB 40 % ED		$\times I_e$	1.6
AB 60 % ED		$\times I_e$	1.3
Kortslutningsstyrke			
Smeltesikring		A gG/gL	20
Motstandsdyktighet mot korttidsmålestrøm (1-s-strøm)	$I_{cw}$	$A_{eff}$	320
Anvisninger for motstandsdyktighet mot korttidsmålestrøm $I_{cw}$			1-sekund-strøm
Betinget kortslutningsstrøm	$I_q$	kA	6
<b>Brytekapasitet</b>			
Nominell koblingskapasitet $\cos \varphi$ i samsvar med IEC 60947-3		A	130
Beregnet avbruddskapasitet $\cos \varphi$ iht. IEC 60947-3		A	
230 V		A	100
400/415 V		A	110
500 V		A	80
690 V		A	60
Sikker frakobling etter EN 61140			
mellom kontaktene		V AC	440
Strømvarmetap per strømbane ved $I_e$		W	0.6
Strømvarmetap per tilleggsstrømbane ved $I_e$ (AC-15/230 V)		W	0.6
Levetid, mekanisk	Bryteroperasj	$\times 10^6$	> 0.4
maksimal bryterhyppighet	Bryteroperasj	h	1200
Vekselspenning			
AC-3			
Nominell driftseffekt for motorlastbryter	P	kW	
220 V 230 V	P	kW	3
230 V stjerne-trekant	P	kW	5.5
400 V 415 V	P	kW	5.5
400 V stjerne-trekant	P	kW	7.5
500 V	P	kW	5.5
500 V stjerne-trekant	P	kW	7.5
690 V	P	kW	4
690 V stjerne-trekant	P	kW	5.5
Nominell strøm motorlastbryter			
230 V	$I_e$	A	11.5
230 V stjerne-trekant	$I_e$	A	20
400V 415 V	$I_e$	A	11.5
400 V stjerne-trekant	$I_e$	A	20
500 V	$I_e$	A	9
500 V stjerne-trekant	$I_e$	A	15.6
690 V	$I_e$	A	4.9
690 V stjerne-trekant	$I_e$	A	8.5
AC-23A			
Motorspesifikasjoner AC-23A, 50 - 60 Hz	P	kW	
230 V	P	kW	3
400 V 415 V	P	kW	5.5
500 V	P	kW	7.5

690 V	P	kW	5.5
Nominell strøm motorlastbryter			
230 V	I <sub>e</sub>	A	13.3
400 V 415 V	I <sub>e</sub>	A	13.3
500 V	I <sub>e</sub>	A	13.3
690 V	I <sub>e</sub>	A	7.6
Likespenning			
DC-1, lastbryter L/R = 1 ms			
Nominell strøm	I <sub>e</sub>	A	10
Spenning per innkoblet kontakt i rekke		V	60
DC-21A			
Nominell strøm	I <sub>e</sub>	A	1
Kontakter		Antall	1
DC-23A, motorlastbryter L/R = 15 ms			
24 V			
Nominell strøm	I <sub>e</sub>	A	10
Kontakter		Antall	1
48 V			
Nominell strøm	I <sub>e</sub>	A	10
Kontakter		Antall	2
60 V			
Nominell strøm	I <sub>e</sub>	A	10
Kontakter		Antall	3
120 V			
Nominell strøm	I <sub>e</sub>	A	5
Kontakter		Antall	3
240 V			
Nominell strøm	I <sub>e</sub>	A	5
Kontakter		Antall	5
DC-13, styrebryter L/R = 50 ms			
Nominell strøm	I <sub>e</sub>	A	10
Spenning per innkoblet kontakt i rekke		V	32
Feilkoblingsikkerhet ved 24 V DC, 10 mA	Feilhyppighet H <sub>F</sub>		< 10 <sup>-5</sup> < 1 feil på 100 000 skifteoperasjoner

### Klemmekapasitet

én- eller flertrådet		mm <sup>2</sup>	1 x (1 - 2,5) 2 x (1 - 2,5)
fintrådet med hylse etter DIN 46228		mm <sup>2</sup>	1 x (0.75 - 2.5) 2 x (0.75 - 2.5)
Klemmeskrue			M3,5
Tiltrekkingmoment for klemmeskrue		Nm	1

### Sikkerhetstekniske parametere

<b>Merknader</b>			B10 <sub>d</sub> Verdier iht. EN ISO 13849-1, tabell C1
------------------	--	--	---

### Godkjente ytelsesdata

Strømbaner			
Måle-driftsspenning	U <sub>e</sub>	V AC	600
Kontinuerlig målestrøm maks.			
Hoverstrømbaner			
Generell bruk		A	16
Hjelpestrømbaner			
Generell bruk	I <sub>U</sub>	A	10
Pilot Duty			A 600 P 300
Brytekapasitet			
maksimal motoreffekt			
1-fase			

120 V AC	HP	0.5
200 V AC	HP	1
240 V AC	HP	1.5
3-fase		
200 V AC	HP	3
240 V AC	HP	3
480 V AC	HP	7.5
600 V AC	HP	7.5
Short Circuit Current Rating	SCCR	
Basisklassifisering	kA	5
Maks. sikring	A	50
Basisklassifisering	kA	10
Maks. sikring	A	20, Class J
Klemmekapasitet		
en eller fintrådet, med hylse	AWG	18 - 14
Klemmeskrue		M3,5
Tiltrekkingmoment	lb-in	8.8

## Data for konstruksjonsdokumentasjon iht. IEC/EN 61439

Tekniske data for konstruksjonsdokumentasjon			
Nominell strøm for angivelse av tapseffekt	$I_n$	A	20
Tapseffekt per pol, strømvhengig	$P_{vid}$	W	0.6
Tapseffekt for driftsmiddelet, strømvhengig	$P_{vid}$	W	0
Tapseffekt statisk, uavhengig av strøm	$P_{vs}$	W	0
Avleveringskapasitet for tapseffekt	$P_{ve}$	W	0
Omgivelsestemperatur ved drift min.		°C	-25
Omgivelsestemperatur ved drift maks.		°C	50
Konstruksjonsdokumentasjon IEC/EN 61439			
10.2 Fasthet for materialer og deler			
10.2.2 Korrosjonsbestandighet			Kravene i produktnormen er oppfylt.
10.2.3.1 Varmebestandighet med kappe			Kravene i produktnormen er oppfylt.
10.2.3.2 Motstand for isolasjonsmateriale ved vanlig varme			Kravene i produktnormen er oppfylt.
10.2.3.3 Motstand for isolasjonsmateriale ved uvanlig varme			Kravene i produktnormen er oppfylt.
10.2.4 Bestandighet mot UV-stråling			UV-motstand kun i forbindelse med tak
10.2.5 Løfting			Ikke relevant, da hele koblingsskapet må evalueres.
10.2.6 Slagtest			Ikke relevant, da hele koblingsskapet må evalueres.
10.2.7 Påskrifter			Kravene i produktnormen er oppfylt.
10.3 Kapslingsgrad for kapper			Ikke relevant, da hele koblingsskapet må evalueres.
10.4 Luft- og krypestrømlengder			Kravene i produktnormen er oppfylt.
10.5 Beskyttelse mot elektrisk støt			Ikke relevant, da hele koblingsskapet må evalueres.
10.6 Montering av driftsmidler			Ikke relevant, da hele koblingsskapet må evalueres.
10.7 Innvendige strømkretser og forbindelser			Ligger innenfor ansvarsområdet til den som bygger koblingsskapet.
10.8 Kabeltilkoblinger for ledere som føres inn utenfra			Ligger innenfor ansvarsområdet til den som bygger koblingsskapet.
10.9 Isolasjonsegenskaper			
10.9.2 Arbeidsfrekvent spenningsfasthet			Ligger innenfor ansvarsområdet til den som bygger koblingsskapet.
10.9.3 Støtspenningsfasthet			Ligger innenfor ansvarsområdet til den som bygger koblingsskapet.
10.9.4 Kontroll av kapper av isolasjonsmateriale			Ligger innenfor ansvarsområdet til den som bygger koblingsskapet.
10.10 Oppvarming			Oppvarmingsberegningen ligger innenfor ansvarsområdet til den som bygger koblingsskapet. Eaton leverer dataene for apparatens varmetap.
10.11 Kortslutningsstyrke			Ligger innenfor ansvarsområdet til den som bygger koblingsskapet. Standardene for bryterenhetene må følges.
10.12 Elektromagnetisk kompatibilitet			Ligger innenfor ansvarsområdet til den som bygger koblingsskapet. Standardene for bryterenhetene må følges.
10.13 Mekanisk funksjon			Kravene til apparatet er oppfylt hvis opplysningene i instruksjonsheftet (IL) er fulgt.

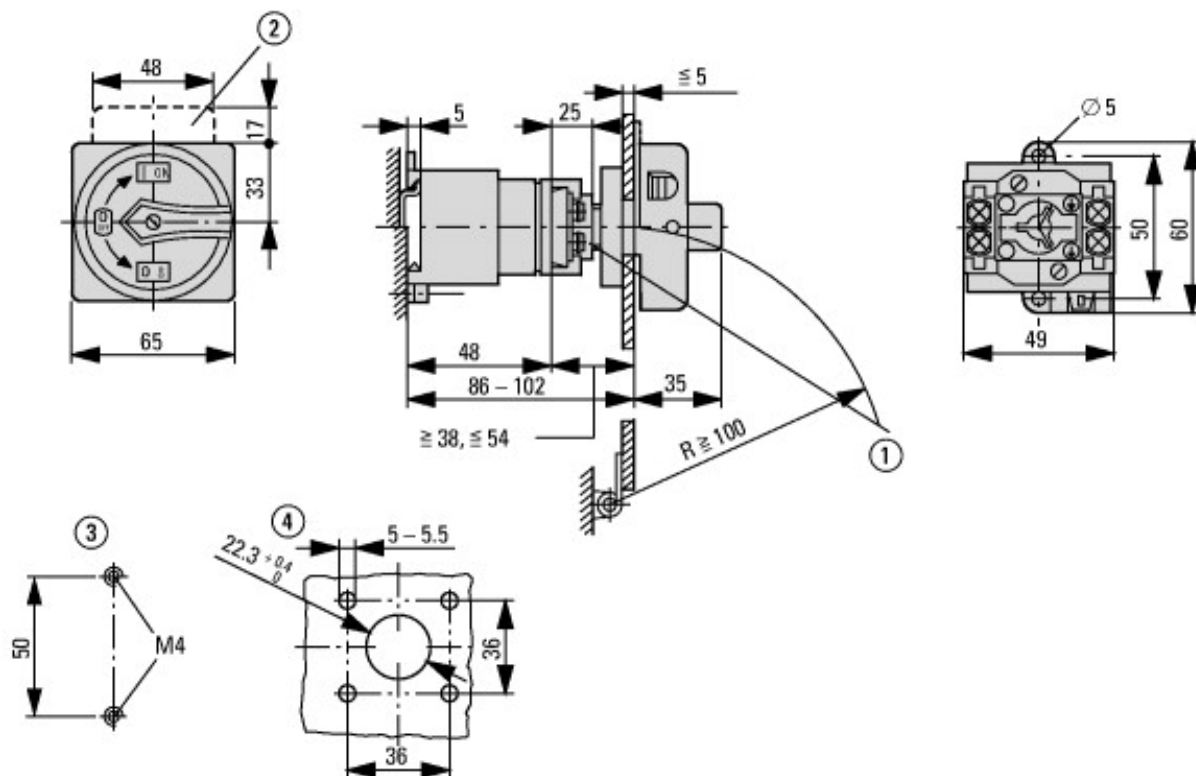
## Tekniske data etter ETIM 8.0

Utførelse som hovedbryter		Ja
Utførelse som vedlikehold-/servicebryter		Ja
Utførelse som sikkerhetsbryter		Nei
Utførelse som nødsstopp-innretning		Nei
Utført som vendebryter		Nei
Antall brytere		1
Maks nominell driftsspenning Ue ved AC		690
Nominell driftsspenning		690 - 690
Nominell kontinuerlig strøm Iu		20
Beregnet vedvarende strøm ved AC-23, 400V		
Nominell kontinuerlig strøm, AC-21, 400V		20
Nominell effekt ved AC-3, 400V		5.5
Nominell korttids-strømfasthet Icw		0.32
Nominell driftseffekt ved AC-23, 400V		5.5
Bryterkapasitet ved 400V		5.5
Betinget nominell kortslutningstrøm Iq		6
Antall poler		2
Antall hjelpekontakter normalt lukket		0
Antall hjelpekontakter normalt åpne		0
Antall hjelpekontakter som veksler		0
Motordrift som opsjon		Nei
Integrert motordrift		Nei
Spenningsutløser valgbar		Nei
Apparatkonstruksjon		Innbyggingsapparat, fastmontert
Egnet for gulvmontering		Ja
Egnet for frontmontering 4-hulls		Nei
Egnet for frontmontering senter		Nei
Egnet for innbygging i fordelingstavler		Nei
Egnet for midlertidig montasje		Ja
Farge på kontrollelement		Svart
Utførelse av betjeningsselement		Roterende dørkoblingsmekanisme
Låsbar		Ja
Tilkoblingstype hovedstrømkrets		Skrukobling
Verneklasse (IP) forside		IP65
Beskyttelsesgrad (NEMA)		12

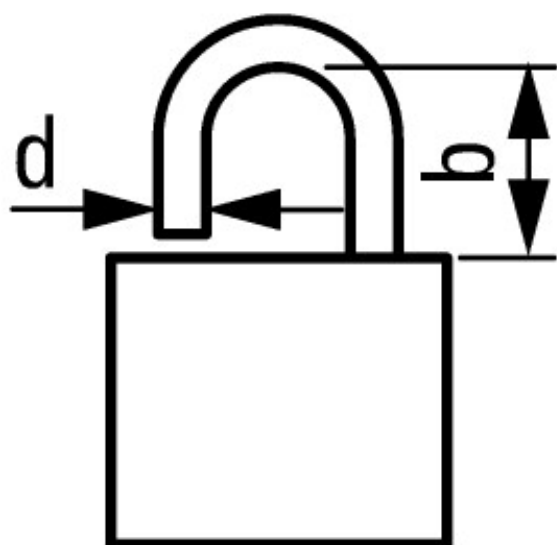
## Godkjenninger

Product Standards		UL 60947-4-1; CSA - C22.2 No. 60947-4-1-14; CSA-C22.2 No. 94; IEC/EN 60947-3; CE marking
UL File No.		E36332
UL Category Control No.		NLRV
CSA File No.		12528
CSA Class No.		3211-05
North America Certification		UL listed, CSA certified
Specially designed for North America		Yes, with an alternative front plate and/or terminal markings to those of the IEC type in combination with "+NA" (105864)
Suitable for		Branch circuits, suitable as motor disconnect
Degree of Protection		IEC: IP65; UL/CSA Type 1, 12

## Dimensjoner



- ① Shaft and interlock extension with ZAV-T0 + ZVV-T0 possible, max.  $4 \times 25 = 100$  mm  
 ② ZFS-... Label mount not included as standard  
 ③ Drilling dimensions base  
 ④ Drilling dimensions door



**$d = 4 - 8 \text{ mm}$**

**$b + d \leq 47 \text{ mm}$**

**$d = 0.16 - 0.31''$**

**$b + d \leq 1.85''$**

≤ 3 padlocks

## Mer produktinformasjon (forbindelser)

### IL03801021Z (AWA1150-0587) Cam switch: Rear mounting

IL03801021Z (AWA1150-0587) Cam switch: Rear mounting	<a href="https://es-assets.eaton.com/DOCUMENTATION/AWA_INSTRUCTIONS/IL03801021Z2021_06.pdf">https://es-assets.eaton.com/DOCUMENTATION/AWA_INSTRUCTIONS/IL03801021Z2021_06.pdf</a>
Display flip catalog page.	<a href="http://ecat.moeller.net/flip-cat/?edition=K115A&amp;startpage=40">http://ecat.moeller.net/flip-cat/?edition=K115A&amp;startpage=40</a>
Teknisk oversikt kambryter, omkoblingsbryter	<a href="http://de.ecat.moeller.net/flip-cat/?edition=HPLTEv1&amp;startpage=4.2">http://de.ecat.moeller.net/flip-cat/?edition=HPLTEv1&amp;startpage=4.2</a>
Systemoversikt kambryter T	<a href="http://de.ecat.moeller.net/flip-cat/?edition=HPLTEv1&amp;startpage=4.4">http://de.ecat.moeller.net/flip-cat/?edition=HPLTEv1&amp;startpage=4.4</a>
Systemoversikt omkoblingsbryter P	<a href="http://de.ecat.moeller.net/flip-cat/?edition=HPLTEv1&amp;startpage=4.6">http://de.ecat.moeller.net/flip-cat/?edition=HPLTEv1&amp;startpage=4.6</a>
Nøkkel til delenumre kambryter	<a href="http://de.ecat.moeller.net/flip-cat/?edition=HPLTEv1&amp;startpage=4.8">http://de.ecat.moeller.net/flip-cat/?edition=HPLTEv1&amp;startpage=4.8</a>
Nøkkel til delenumre omkoblingsbryter	<a href="http://de.ecat.moeller.net/flip-cat/?edition=HPLTEv1&amp;startpage=4.8">http://de.ecat.moeller.net/flip-cat/?edition=HPLTEv1&amp;startpage=4.8</a>
Brytere til ATEX	<a href="http://www.coopercrouse-hinds.eu/en/products/25-ex-safety-and-main-current-switches.html">http://www.coopercrouse-hinds.eu/en/products/25-ex-safety-and-main-current-switches.html</a>
Bestillingsskjema for SOND-brytere og SOND-frontplater(DE_EN)	<a href="https://es-assets.eaton.com/DOCUMENTATION/PDF/MZ008005ZU_Orderform_Customized_Switch.pdf">https://es-assets.eaton.com/DOCUMENTATION/PDF/MZ008005ZU_Orderform_Customized_Switch.pdf</a>

