




**Leistungsschütz, 110 V 50/60 Hz, 3-polig, 380 V 400 V, 4 kW,
Kontaktbestückung S = Schließer= 1 S, Schraubklemmen,
Wechselstrombetätigung**

Typ DILEM-10(110V50/60HZ)
Katalog Nr. 021455
Alternate Catalog No. XTMC9A10E2

Lieferprogramm

Sortiment				Leistungsschütze
Applikation				Kleinschütz für Motoren und ohmsche Lasten
Untersortiment				Leistungsschütze DILEM
Gebrauchskategorie				AC-1: Nicht induktive oder schwach induktive Last, Widerstandsöfen AC-3/AC-3e: Käfigläufermotoren: Anlassen, Ausschalten während des Laufes AC-4: Käfigläufermotoren: Anlassen, Gegenstrombremsen, Reversieren, Tippen
Hinweis				 Geeignet auch für Motoren der Effizienzklasse IE3. Auch nach AC-3e geprüft.
Anschlusstechnik				Schraubklemmen
Beschreibung				mit Hilfsschalter
Anzahl der Pole				3-polig

Bemessungsbetriebsstrom

AC-3				
380 V 400 V	I_e	A		9
AC-1				
konventioneller thermischer Strom, 3-polig, 50 - 60 Hz				
offen				
bei 40 °C	$I_{th} = I_e$	A		22

max. Bemessungsbetriebsleistung Drehstrommotoren 50 - 60 Hz

AC-3				
220 V 230 V	P	kW		2.2
380 V 400 V	P	kW		4
660 V 690 V	P	kW		4
AC-4				
220 V 230 V	P	kW		1.5
380 V 400 V	P	kW		3
660 V 690 V	P	kW		3

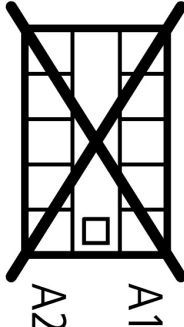
Kontaktbestückung

S = Schließer				1 S
Schaltzeichen				
verwendbar für				...DILEM ...DILE
Betätigungsspannung				110 V 50/60 Hz
Stromart AC/DC				Wechselstrombetätigung

Technische Daten

Allgemeines

Normen und Bestimmungen				IEC/EN 60947, VDE 0660, CSA, UL
Lebensdauer, mechanisch; Spule 50/60 Hz			$\times 10^6$	7 Schaltspiele

Lebensdauer, mechanisch		x 10 ⁶	10 Schaltspiele
maximale Schalthäufigkeit			
mechanisch		S/h	9000
elektrisch (Schütze ohne Überlastrelais)	Schaltspiele/h		siehe Kennlinien
Klimafestigkeit			Feuchte Wärme, konstant, nach IEC 60068-2-78 Feuchte Wärme, zyklisch, nach IEC 60068-2-30
Umgebungstemperatur			
offen		°C	-25 - +50
gekapselt		°C	- 25 - 40
Lagerung		°C	
Umgebungstemperatur Lagerung min.		°C	- 40
Umgebungstemperatur Lagerung max.		°C	+ 80
Einbaulage			Nach Bedarf, außer senkrecht mit Klemmen A1/A2 unten
Einbaulage			
Schockfestigkeit (IEC/EN 60068-2-27)			
Halbsinusstoß 10 ms			
Grundgerät ohne Hilfsschalterbaustein			
Hauptschaltglieder Schließer	g		10
Hilfsschaltglieder Öffner/Schließer	g		
Schließer	g		8
Grundgerät mit Hilfsschalterbaustein			
Hauptschaltglieder Schließer	g		
Schließer	g		10
Hilfsschaltglieder Schließer/Öffner	g		20 / 20
Schutzart			IP20
Berührungsschutz bei senkrechter Betätigung von vorne (EN 50274)			finger- und handrücksicher
Aufstellungshöhe		m	max. 2000
Gewicht		kg	0.17
Anschlussquerschnitte Haupt- und Hilfsstrombahnen			
Schraubklemmen			
eindrähtig		mm ²	1 x (0.75 - 2.5) 2 x (0.75 - 2.5)
feindrähtig mit Aderendhülse		mm ²	1 x (0.75 - 1.5) 2 x (0.75 - 1.5)
ein- oder mehrdrähtig		AWG	18 - 14
Abisolierlänge		mm	8
Anschlusschraube			M3.5
Pozidriv-Schraubendreher		Größe	2
Schlitzschraubendreher		mm	0.8 x 5.5 1 x 6
max. Anzugsdrehmoment		Nm	1.2
Hauptstrombahnen			
Bemessungsstoßspannungsfestigkeit	U _{imp}	V AC	6000
Überspannungskategorie/Verschmutzungsgrad			III/3
Bemessungsisolationsspannung	U _i	V AC	690
Bemessungsbetriebsspannung	U _e	V AC	690
Sichere Trennung nach EN 61140			
zwischen Spule und Kontakten		V AC	300

zwischen den Kontakten		V AC	300
Einschaltvermögen (cos φ nach IEC/EN 60947)		A	110
Ausschaltvermögen			
220 V 230 V		A	90
380 V 400 V		A	90
500 V		A	64
660 V 690 V		A	42
Kurzschlusschutz max. Schmelzsicherung			
Zuordnungsart „2“, 500 V	gL/gG	A	10
Zuordnungsart „1“, 500 V	gL/gG	A	20

Wechselspannung

AC-1			
Bemessungsbetriebsstrom			
konventioneller thermischer Strom, 3-polig, 50 - 60 Hz			
offen			
bei 40 °C	$I_{th} = I_e$	A	22
bei 50 °C	$I_{th} = I_e$	A	20
bei 55 °C	$I_{th} = I_e$	A	19
gekapselt	I_{th}	A	16
Hinweis			Bei maximal zulässiger Umgebungstemperatur.
konventioneller thermischer Strom 1-polig			
Hinweis			Bei maximal zulässiger Umgebungstemperatur.
offen	I_{th}	A	50
gekapselt	I_{th}	A	40
AC-3			
Bemessungsbetriebsstrom			
offen, 3-polig, 50 - 60 Hz			
Hinweis			Bei maximal zulässiger Umgebungstemperatur (offen). Auch nach AC-3e geprüft.
220 V 230 V	I_e	A	9
240 V	I_e	A	9
380 V 400 V	I_e	A	9
415 V	I_e	A	9
440 V	I_e	A	9
500 V	I_e	A	6.4
660 V 690 V	I_e	A	4.8
Bemessungsbetriebsleistung			
220 V 230 V	P	kW	2.2
240 V	P	kW	2.5
380 V 400 V	P	kW	4
415 V	P	kW	4.3
440 V	P	kW	4.6
500 V	P	kW	4
660 V 690 V	P	kW	4
AC-4			
Bemessungsbetriebsstrom			
offen, 3-polig, 50 - 60 Hz			
Hinweis			Bei maximal zulässiger Umgebungstemperatur.
220 V 230 V	I_e	A	6.6
240 V	I_e	A	6.6
380 V 400 V	I_e	A	6.6
415 V	I_e	A	6.6
440 V	I_e	A	6.6
500 V	I_e	A	5

660 V 690 V	I_e	A	3.4
Bemessungsbetriebsleistung	P	kW	
220 V 230 V	P	kW	1.5
240 V	P	kW	1.8
380 V 400 V	P	kW	3
415 V	P	kW	3.1
440 V	P	kW	3.3
500 V	P	kW	3
660 V 690 V	P	kW	3

Gleichspannung

Bemessungsbetriebsstrom offen			
DC-1			
12 V	I_e	A	20
24 V	I_e	A	20
60 V	I_e	A	20
110 V	I_e	A	20
220 V	I_e	A	20

Kraftantriebe

Spannungssicherheit			
AC-betätigt			
Doppelfrequenzspule 50/60 Hz	Anzug	$x U_c$	0.85 - 1.1
Leistungsaufnahme			
Wechselstrombetätigung			
Doppelfrequenzspule 50/60 Hz bei 50 Hz	Anzug	VA	30
Doppelfrequenzspule 50/60 Hz bei 50 Hz	Anzug	W	26
Doppelfrequenzspule 50/60 Hz bei 50 Hz	Halten	VA	5.4
Doppelfrequenzspule 50/60 Hz bei 50 Hz	Halten	W	1.8
Doppelfrequenzspule 50/60 Hz bei 60 Hz	Anzug	VA	29
Doppelfrequenzspule 50/60 Hz bei 60 Hz	Anzug	W	24
Doppelfrequenzspule 50/60 Hz bei 60 Hz	Halten	VA	3.9
Doppelfrequenzspule 50/60 Hz bei 60 Hz	Halten	W	1.8
Einschaltdauer		% ED	100
Schaltzeiten bei 100 % U_c			
Schließer		ms	
Schließzeit		ms	
Schließzeit min.		ms	14
Schließzeit max.		ms	21
Öffnungszeit		ms	
Öffnungszeit min.		ms	8
Öffnungszeit max.		ms	18
Schließzeit mit Aufbauhilfsschalter		ms	45
Wendeschütze			
Umschaltzeit bei 110 % U_c			
Umschaltzeit min.		ms	16
Umschaltzeit max.		ms	21
Lichtbogenzeit bei 690 V AC		ms	12

Stromwärmeverluste (3- bzw. 4-polig)

bei I_{th} , 50 °C		W	5.9
bei I_e nach AC-3/400 V		W	1.2
Impedanz pro Pol		mΩ	9.18

Hilfsschalter

Zwangsführung der Schaltglieder nach EN 60947-5-1 Anhang L, einschließlich Hilfsschalterbaustein			ja
Bemessungsstoßspannungsfestigkeit	U_{imp}	V AC	6000
Überspannungskategorie/Verschmutzungsgrad			III/3
Bemessungsisolationsspannung	U_i	V AC	690

Bemessungsbetriebsspannung	U _e	V AC	600
Sichere Trennung nach EN 61140			
zwischen Spule und Hilfskontakten		V AC	300
zwischen den Hilfskontakten		V AC	300
Bemessungsbetriebsstrom			
AC-15			
220 V 240 V	I _e	A	6
380 V 415 V	I _e	A	3
500 V	I _e	A	1.5
DC L/R ≤ 15 ms			
Strombahnen in Reihe:		A	
1	24 V	A	2.5
2	60 V	A	2.5
3	100 V	A	1.5
3	220 V	A	0.5
Konventioneller thermischer Strom	I _{th}	A	10
Kontaktzuverlässigkeit	Ausfallrate	λ	<10 ⁻⁸ , < ein Ausfall auf 100 Mio. Schaltungen (bei U _e = 24 V DC, U _{min} = 17 V, I _{min} = 5.4 mA)
Gerätelebensdauer bei U _e = 240 V			
AC-15		x 10 ⁶	0.2 Schaltspiele
DC			
L/R = 50 ms: 2 Strombahnen in Reihe bei I _e = 0.5 A		x 10 ⁶	0.15 Schaltspiele
Hinweis			Ein- und Ausschaltbedingungen in Anlehnung an DC-13, L/R konstant nach Angabe
Kurzschlussfestigkeit ohne Verschweißen			
maximales Überstromschutzorgan			
nur Kurzschlußschutz			PKZM0-4
Kurzschlusschutz max. Schmelzsicherung			
500 V		A gG/gL	6
500 V		A flink	10
Stromwärmeverluste bei Belastung mit I _{th} pro Strombahn		W	1.1

Approbierte Leistungsdaten

Schaltvermögen			
maximale Motorleistung			
3-phasig			
200 V 208 V		HP	2
230 V 240 V		HP	3
460 V 480 V		HP	5
575 V 600 V		HP	5
1-phasig			
115 V 120 V		HP	0.5
230 V 240 V		HP	1.5
General use		A	15
Hilfsschalter			
Pilot Duty			
AC-betätigt			A600
DC-betätigt			P300
General Use			
AC		V	600
AC		A	10
DC		V	250
DC		A	0.5

Short Circuit Current Rating	SCCR		
Basic Rating			
SCCR	kA		5
max. Fuse	A		45

Daten für Bauartnachweis nach IEC/EN 61439

Technische Daten für Bauartnachweis			
Bemessungsstrom zur Verlustleistungsangabe	I_n	A	9
Verlustleistung pro Pol, stromabhängig	P_{vid}	W	0.4
Verlustleistung des Betriebsmittels, stromabhängig	P_{vid}	W	1.2
Verlustleistung statisch, stromunabhängig	P_{vs}	W	1.8
Verlustleistungsabgabevermögen	P_{ve}	W	0
Min. Betriebsumgebungstemperatur		°C	-25
Max. Betriebsumgebungstemperatur		°C	50
Bauartnachweis IEC/EN 61439			
10.2 Festigkeit von Werkstoffen und Teilen			
10.2.2 Korrosionsbeständigkeit			
			Anforderungen der Produktnorm sind erfüllt.
10.2.3.1 Wärmebeständigkeit von Umhüllung			
			Anforderungen der Produktnorm sind erfüllt.
10.2.3.2 Widerstandsfähigkeit Isolierstoffe gewöhnliche Wärme			
			Anforderungen der Produktnorm sind erfüllt.
10.2.3.3 Widerstandsfähigkeit Isolierstoffe außergewöhnliche Wärme			
			Anforderungen der Produktnorm sind erfüllt.
10.2.4 Beständigkeit gegen UV-Strahlung			
			Anforderungen der Produktnorm sind erfüllt.
10.2.5 Anheben			
			Nicht zutreffend, da die gesamte Schaltanlage bewertet werden muss.
10.2.6 Schlagprüfung			
			Nicht zutreffend, da die gesamte Schaltanlage bewertet werden muss.
10.2.7 Aufschriften			
			Anforderungen der Produktnorm sind erfüllt.
10.3 Schutzart von Umhüllungen			
			Nicht zutreffend, da die gesamte Schaltanlage bewertet werden muss.
10.4 Luft- und Kriechstrecken			
			Anforderungen der Produktnorm sind erfüllt.
10.5 Schutz gegen elektrischen Schlag			
			Nicht zutreffend, da die gesamte Schaltanlage bewertet werden muss.
10.6 Einbau von Betriebsmitteln			
			Nicht zutreffend, da die gesamte Schaltanlage bewertet werden muss.
10.7 Innere Stromkreise und Verbindungen			
			Liegt in der Verantwortung des Schaltanlagenbauers.
10.8 Anschlüsse für von außen eingeführte Leiter			
			Liegt in der Verantwortung des Schaltanlagenbauers.
10.9 Isolationseigenschaften			
10.9.2 Betriebsfrequente Spannungsfestigkeit			
			Liegt in der Verantwortung des Schaltanlagenbauers.
10.9.3 Stoßspannungsfestigkeit			
			Liegt in der Verantwortung des Schaltanlagenbauers.
10.9.4 Prüfung von Umhüllungen aus Isolierstoff			
			Liegt in der Verantwortung des Schaltanlagenbauers.
10.10 Erwärmung			
			Erwärmungsberechnung liegt in der Verantwortung des Schaltanlagenbauers. Eaton liefert die Daten zur Verlustleistung der Geräte.
10.11 Kurzschlussfestigkeit			
			Liegt in der Verantwortung des Schaltanlagenbauers. Die Vorgaben der Schaltgeräte sind einzuhalten.
10.12 Elektromagnetische Verträglichkeit			
			Liegt in der Verantwortung des Schaltanlagenbauers. Die Vorgaben der Schaltgeräte sind einzuhalten.
10.13 Mechanische Funktion			
			Für das Gerät sind die Anforderungen erfüllt, sofern Angaben der Montageanweisung (IL) beachtet werden.

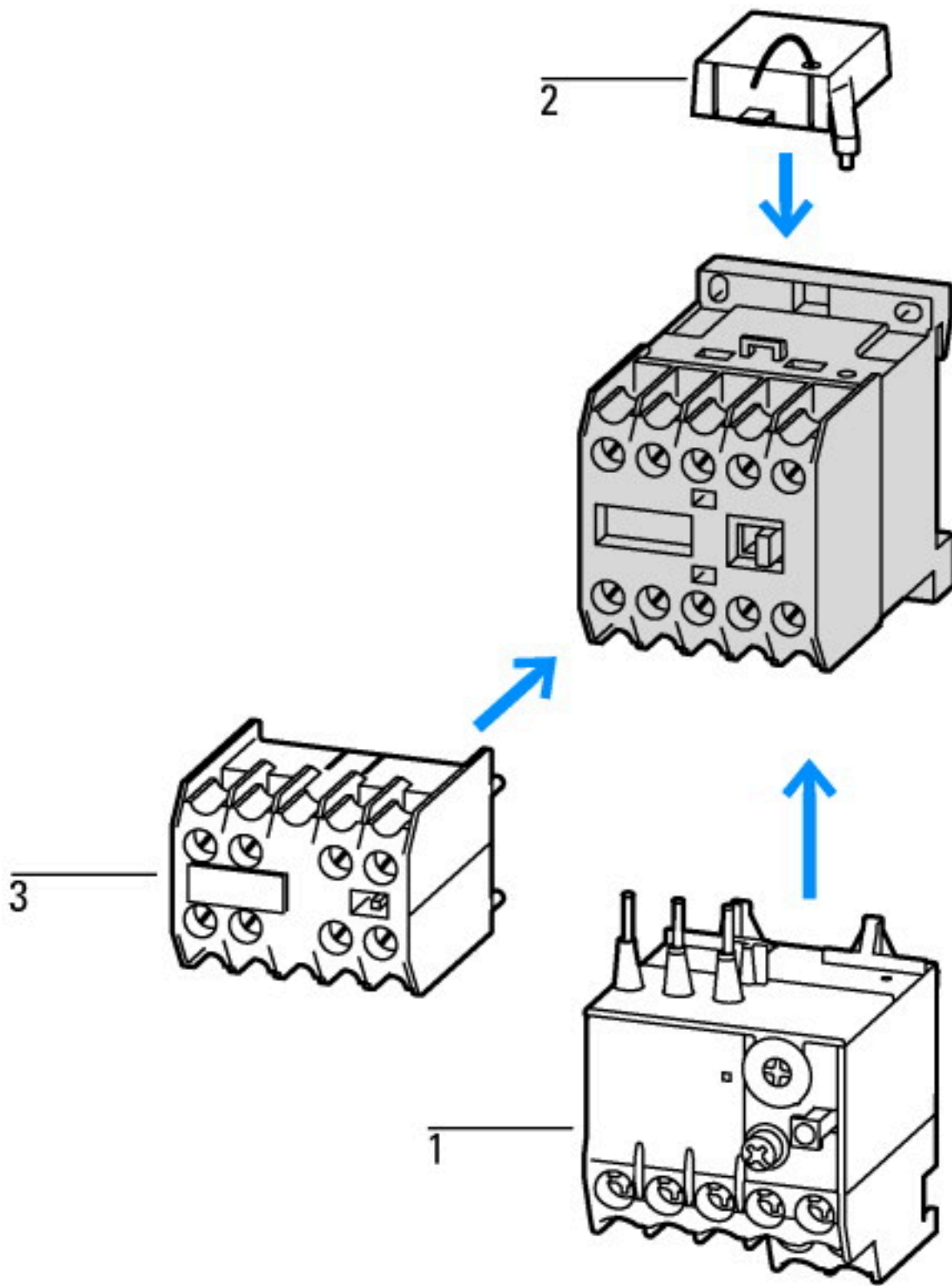
Technische Daten nach ETIM 8.0

Niederspannungsschaltgeräte (EG000017) / Leistungsschutz zum Schalten von Wechselstrom (EC000066)			
Elektro-, Automatisierungs- und Prozessleittechnik / Niederspannungs-Schalttechnik / Schütz (NS) / Leistungsschutz zum Schalten von Wechselstrom (ecl@ss10.0.1-27-37-10-03 [AAB718015])			
Bemessungssteuerspeisespannung U_s bei AC 50 Hz	V		110 - 110
Bemessungssteuerspeisespannung U_s bei AC 60 Hz	V		110 - 110
Bemessungssteuerspeisespannung U_s bei DC	V		0 - 0
Spannungsart zur Betätigung			AC
Bemessungsbetriebsstrom I_e bei AC-1, 400 V	A		22
Bemessungsbetriebsstrom I_e bei AC-3, 400 V	A		9
Bemessungsbetriebsleistung bei AC-3, 400 V	kW		4
Bemessungsbetriebsstrom I_e bei AC-4, 400 V	A		6.6
Bemessungsbetriebsleistung bei AC-4, 400 V	kW		3
Bemessungsbetriebsleistung NEMA	kW		3.7

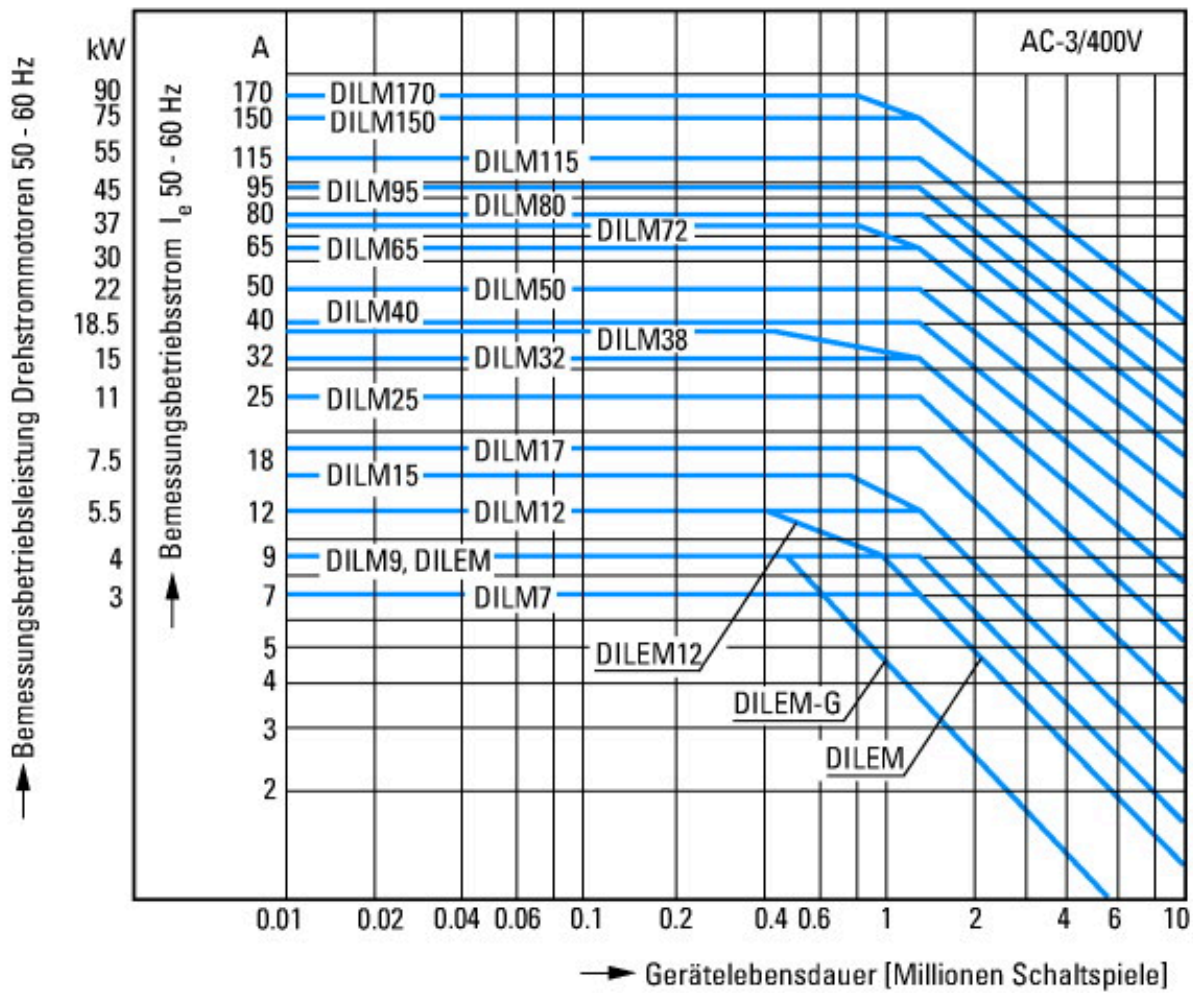
Geeignet für Reiheneinbau			nein
Anzahl der Hilfskontakte als Schließer			1
Anzahl der Hilfskontakte als Öffner			0
Anschlussart Hauptstromkreis			Schraubanschluss
Anzahl der Öffner als Hauptkontakte			0
Anzahl der Schließer als Hauptkontakte			3

Approbationen

Product Standards			IEC/EN 60947-4-1; UL 508; CSA-C22.2 No. 14-05; CE marking
UL File No.			E29096
UL Category Control No.			NLDX
CSA File No.			012528
CSA Class No.			3211-04
North America Certification			UL listed, CSA certified
Specially designed for North America			No



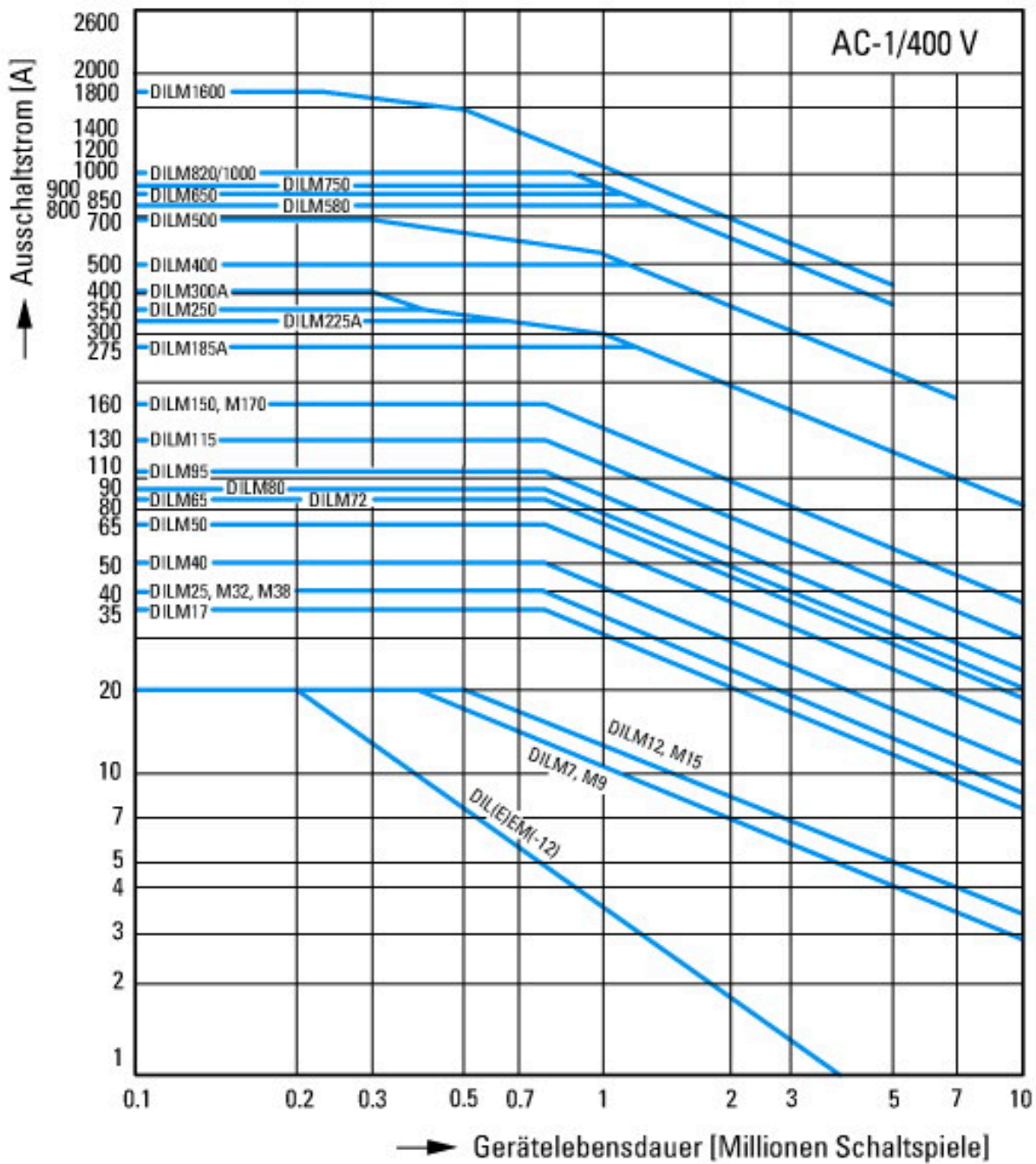
- 1: Motorschutzrelais
 - 2: Schutzbeschaltung
 - 3: Hilfsschalterbausteine
- Kapselung total isoliert



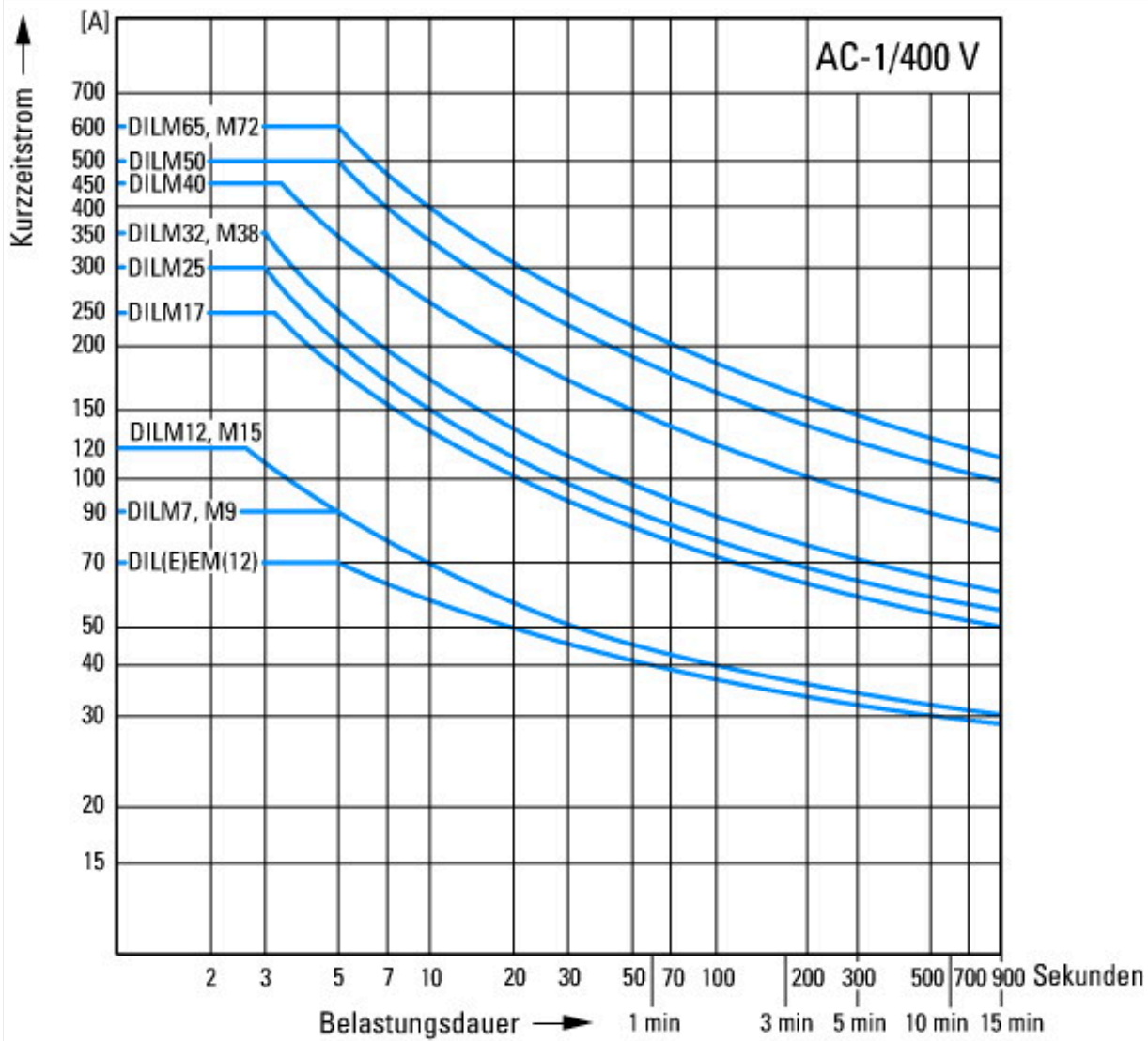
- Käfigläufermotoren
- Betriebskennzeichnung
- Einschalten: aus dem Stand
- Ausschalten: während des Laufs
- Elektrische Kurzbezeichnung
- Einschalten: bis 6 × Motorbemessungsstrom
- Ausschalten: bis 1 × Motorbemessungsstrom
- Gebrauchskategorie
- 100 % AC-3
- Typische Anwendungsfälle
- Kompressoren
- Aufzüge
- Mischer
- Pumpen
- Rolltreppen
- Rührwerk
- Lüfter
- Transportbänder
- Zentrifugen
- Klappen
- Becherwerke
- Klimaanlagen
- Allgemeine Antriebe an Bearbeitungs- und Verarbeitungsmaschinen



- Extreme Schaltbedingungen
- Käfigläufermotoren
- Betriebskennzeichnung
- Tippen, Gegenstrombremsen, Reversieren
- Elektrische Kurzbezeichnung
- Einschalten: bis 6 × Motorbemessungsstrom
- Ausschalten: bis 6 × Motorbemessungsstrom
- Gebrauchskategorie
- 100 % AC-4
- Typische Anwendungsfälle
- Druckereimaschinen
- Drahtziehmaschinen
- Zentrifugen
- Sonderantriebe an Bearbeitungs- und Verarbeitungsmaschinen

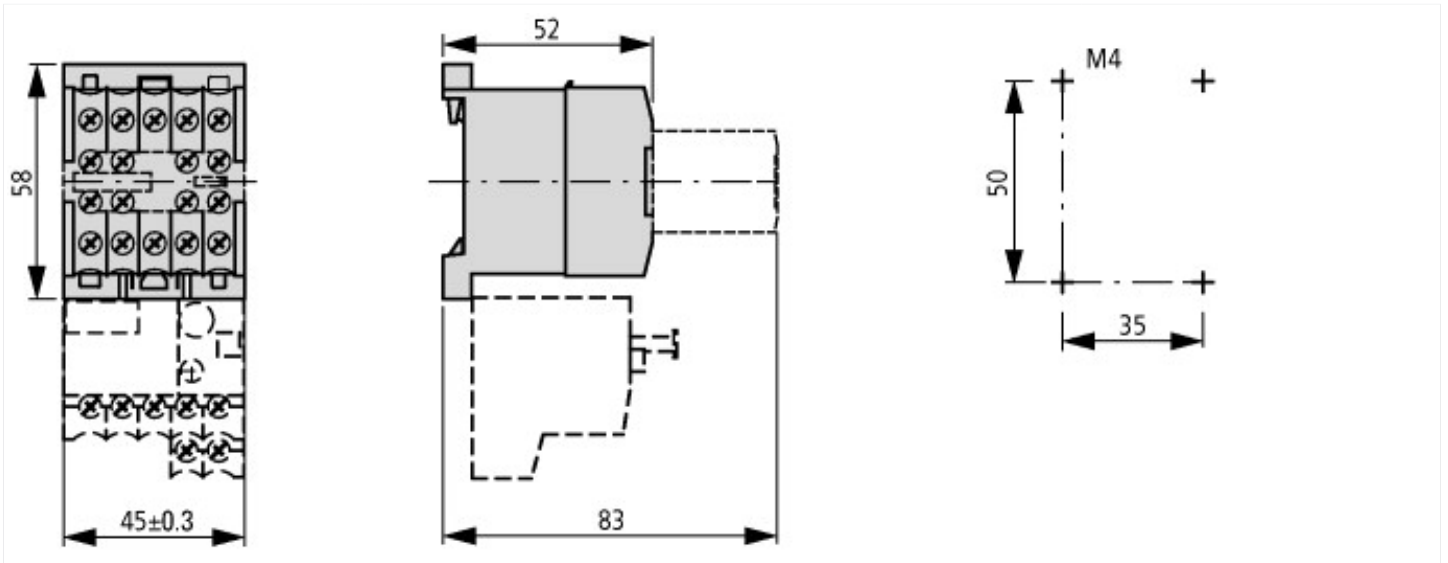


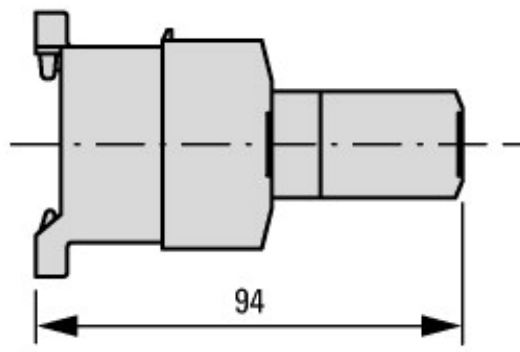
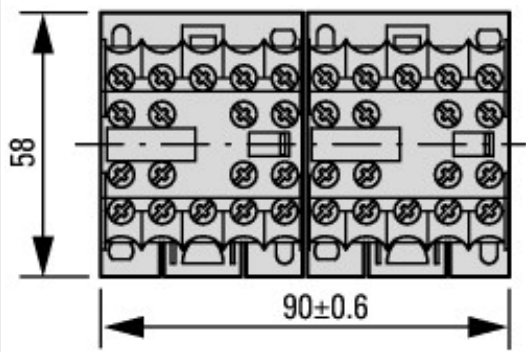
Schaltbedingungen für nichtmotorische Verbraucher 3-polig, 4-polig
 Betriebskennzeichnung
 Nicht induktive oder schwach induktive Belastung
 Elektrische Kurzbezeichnung
 Einschalten: 1 × Bemessungsstrom
 Ausschalten: 1 × Bemessungsstrom
 Gebrauchskategorie
 100 % AC-1
 Typische Anwendungsfälle
 Elektrowärme



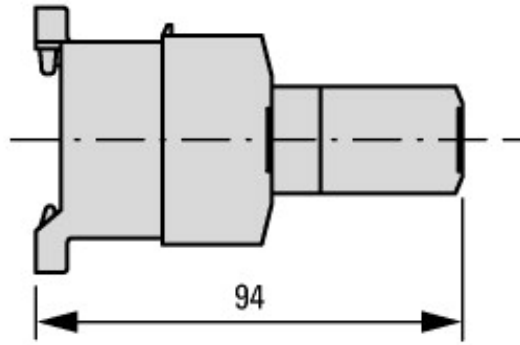
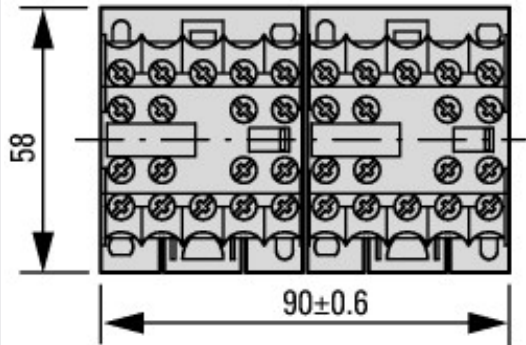
Kurzzeitbelastung 3-polig
 Pausenzeit zwischen zwei Belastungen: 15 Minuten

Abmessungen

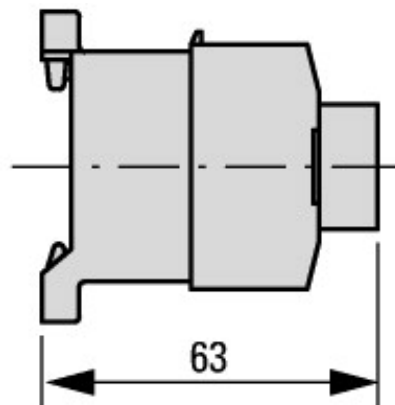
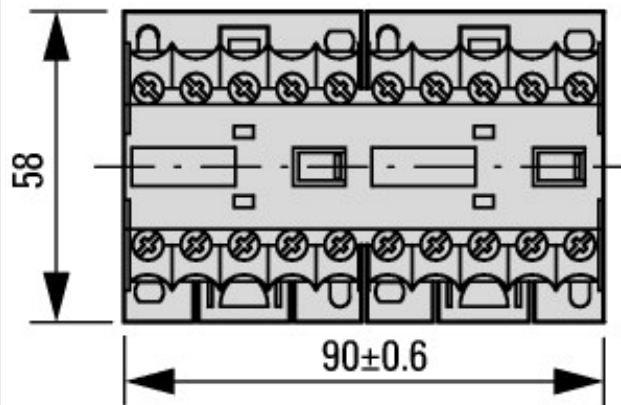




2DILE-... + MVDILE + ...DILE
2DILE-...-G + MVDILE + ...DILE



2DILE-... + MVDILE + ...DILE
2DILE-...-G + MVDILE + ...DILE



2DILE-... + MVDILE
2DILE-...-G + MVDILE

Weitere Produktinformationen (Verlinkungen)

IL03407009Z (AWA2100-0882) Kleinschütz

IL03407009Z (AWA2100-0882) Kleinschütz

https://es-assets.eaton.com/DOCUMENTATION/AWA_INSTRUCTIONS/IL03407009Z2021_09.pdf