



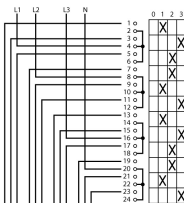
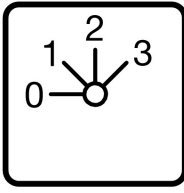
**Krokové přepínače**

**Typ  
Catalog No.**

**T0-6-8481/IVS  
015780**

Abbildung ähnllich

**Dodavatelský program**

|   |                |          |   |
|---|----------------|----------|---|
| Sortiment   |                |          | Ovládací spínače  |
| Označení typu   |                |          | T0  |
| Základní funkce                                       |                |          | Stupňový přepínač<br>s černou pákou a čelním štítkem  |
| Kontakty  |                |          | 12  |
| Stupeň krytí  |                |          | Vpředu IP30   |
| Provedení   |                |          | Zadní montáž do rozváděče   |
| Značka zapojení                                       |                |          |                    |
| Spínací úhel  |                | °        | 45  |
| Reakce při sepnutí                                    |                |          | s aretací<br>s polohou 0  |
| Číslo vyřízení  |                |          | 8481  |
| Čelní štítek  |                |          | <br><b>FS 420</b> |
| Čelní štítek  |                |          | 0-3   |
| <b>Výkon motoru AC-23A, 50 - 60 Hz</b>                |                |          |   |
| 400 V   | P              | kW       | 5.5   |
| Jmenovitý trvalý proud                                | I <sub>u</sub> | A        | 20  |
| Poznámka k jmenovitému trvalému proudu I <sub>u</sub> |                |          | Jmenovitý trvalý proud I <sub>u</sub> je uveden pro max. průřez.                                      |
| Počet modulů  |                | Modul(y) | 6   |

**Technická data**

**Všeobecně**

|                     |  |    |   |
|---------------------|--|----|---|
| Normy a ustanovení  |  |    | ČSN EN 60947, VDE 0660, ČSN EN 60204, CSA, UL<br>Vypínače podle normy ČSN EN 60947-3                              |
| Klimatická odolnost |  |    | Vlhké teplo, konstantní podle normy ČSN EN 60068-2-78<br>Vlhké teplo, konstantní podle normy ČSN EN EN 60068-2-30 |
| Okolní teplota      |  |    |   |
| otevřený            |  | °C | -25 - +50   |
| zakrytá             |  | °C | -25 - +40   |

|                                       |           |      |           |
|---------------------------------------|-----------|------|-----------|
| Přepěťová kategorie/stupeň znečištění |           |      | III/3     |
| Jmenovité impulzní výdržné napětí     | $U_{imp}$ | V AC | 6000      |
| Odolnost proti nárazu                 |           | g    | 15        |
| Poloha při montáži                    |           |      | libovolná |

## Kontakty

|   |          |           |   |
|---|----------|-----------|---|
| Elektrická charakteristika                                    |          |           |   |
| Jmenovité provozní napětí                                     | $U_e$    | V AC      | 690   |
| Jmenovitý trvalý proud  | $I_u$    | A         | 20  |
| Poznámka k jmenovitému trvalému proudu $I_u$                  |          |           | Jmenovitý trvalý proud $I_u$ je uveden pro max. průřez. |
| Jmenovité zatížení s přerušovaným provozem, třída 12          |          |           |   |
| AB 25 % ED  |          | $x I_e$   | 2   |
| AB 40 % ED  |          | $x I_e$   | 1.6   |
| AB 60 % ED  |          | $x I_e$   | 1.3   |
| Jmenovitý zkratový výkon                                      |          |           |   |
| pojistka  |          | A gG/gL   | 20  |
| Jmenovitý krátkodobý výdržný proud (proud 1-s)                | $I_{cw}$ | $A_{eff}$ | 320   |
| Poznámka k jmenovitému krátkodobému výdržnému proudu $I_{cw}$ |          |           | proud 1 sekunda   |
| Podmíněný zkratový proud                                      | $I_q$    | kA        | 6   |

## Spínací výkon

|   |                 |          |       |
|---|-----------------|----------|-------|
| Jmenovitá spínací schopnost $\cos \varphi$ podle ČSN EN 60947-3                   |                 | A        | 130   |
| Jmenovitý vypínací výkon $\cos \varphi$ podle ČSN EN 60947-3                      |                 | A        |       |
| 230 V   |                 | A        | 100   |
| 400/415 V   |                 | A        | 110   |
| 500 V   |                 | A        | 80    |
| 690 V   |                 | A        | 60    |
| Bezpečná izolace podle ČSN EN 61140   |                 |          |       |
| mezi kontakty   |                 | V AC     | 440   |
| Tepelná proudová ztráta na jednu proudovou dráhu při $I_e$                        |                 | W        | 0.6   |
| Tepelná proudová ztráta na jednu pomocnou proudovou dráhu při $I_e$ (AC-15/230 V) |                 | W        | 0.6   |
| Životnost, mechanická   | Spínací cykly   | $x 10^6$ | > 0.4 |
| maximální četnost spínání   | Spínací cykly/h |          | 1200  |
| AC  |                 |          |       |
| AC-3  |                 |          |       |
| Jmenovitý výkon, přepínač zatížení motoru   | P               | kW       |       |
| 220 V 230 V   | P               | kW       | 3     |
| 230 V hvězda-trojúhelník  | P               | kW       | 5.5   |
| 400 V 415 V   | P               | kW       | 5.5   |
| 400 V hvězda-trojúhelník  | P               | kW       | 7.5   |
| 500 V   | P               | kW       | 5.5   |
| 500 V hvězda-trojúhelník  | P               | kW       | 7.5   |
| 690 V   | P               | kW       | 4     |
| 690 V hvězda-trojúhelník  | P               | kW       | 5.5   |
| Přepínač jmenovitého pracovního proudu zatížení motoru                            |                 |          |       |
| 230 V   | $I_e$           | A        | 11.5  |
| 230 V hvězda-trojúhelník  | $I_e$           | A        | 20    |
| 400V 415 V  | $I_e$           | A        | 11.5  |
| 400 V hvězda-trojúhelník  | $I_e$           | A        | 20    |
| 500 V   | $I_e$           | A        | 9     |
| 500 V hvězda-trojúhelník  | $I_e$           | A        | 15.6  |
| 690 V   | $I_e$           | A        | 4.9   |
| 690 V hvězda-trojúhelník  | $I_e$           | A        | 8.5   |
| AC-23A  |                 |          |       |
| Výkon motoru AC-23A, 50 - 60 Hz   | P               | kW       |       |

|  |                |                |  |
|--|----------------|----------------|--|
| 230 V  | P              | kW             | 3  |
| 400 V 415 V  | P              | kW             | 5.5  |
| 500 V  | P              | kW             | 7.5  |
| 690 V  | P              | kW             | 5.5  |
| Přepínač jmenovitého pracovního proudu zatížení motoru |                |                |  |
| 230 V  | I <sub>e</sub> | A              | 13.3   |
| 400 V 415 V  | I <sub>e</sub> | A              | 13.3   |
| 500 V  | I <sub>e</sub> | A              | 13.3   |
| 690 V  | I <sub>e</sub> | A              | 7.6  |
| DC   |                |                |  |
| DC-1, odpojovače L/R = 1 ms                            |                |                |  |
| jmenovitý proud  | I <sub>e</sub> | A              | 10   |
| Napětí pro kontakt zapojený v řadě                     |                | V              | 60   |
| DC-21A   |                |                |  |
| jmenovitý proud  | I <sub>e</sub> | A              | 1  |
| Kontakty   |                | Počet          | 1  |
| DC-23A, přepínač zatížení motoru L/R = 15 ms           |                |                |  |
| 24 V   |                |                |  |
| jmenovitý proud  | I <sub>e</sub> | A              | 10   |
| Kontakty   |                | Počet          | 1  |
| 48 V   |                |                |  |
| jmenovitý proud  | I <sub>e</sub> | A              | 10   |
| Kontakty   |                | Počet          | 2  |
| 60 V   |                |                |  |
| jmenovitý proud  | I <sub>e</sub> | A              | 10   |
| Kontakty   |                | Počet          | 3  |
| 120 V  |                |                |  |
| jmenovitý proud  | I <sub>e</sub> | A              | 5  |
| Kontakty   |                | Počet          | 3  |
| 240 V  |                |                |  |
| jmenovitý proud  | I <sub>e</sub> | A              | 5  |
| Kontakty   |                | Počet          | 5  |
| DC-13, ovládací spínače L/R = 50 ms                    |                |                |  |
| jmenovitý proud  | I <sub>e</sub> | A              | 10   |
| Napětí pro kontakt zapojený v řadě                     |                | V              | 32   |
| Bezpečnost chybného sepnutí při 24 V DC, 10 mA         | Četnost poruch | H <sub>F</sub> | < 10 <sup>-5</sup> , < 1 selhání při 100 000 spínacích operacích |

### Svorkové výkony

|                                      |  |                 |                                      |
|--------------------------------------|--|-----------------|--------------------------------------|
| Jedno- nebo vícežilové               |  | mm <sup>2</sup> | 1 x (1 - 2,5)<br>2 x (1 - 2,5)       |
| Pružné, s dutinkami podle DIN 46228  |  | mm <sup>2</sup> | 1 x (0,75 - 2,5)<br>2 x (0,75 - 2,5) |
| Připojovací šrouby                   |  |                 | M3,5                                 |
| Krouticí moment připojovacího šroubu |  | Nm              | 1                                    |

### Technické bezpečnostní parametry:

|                 |  |  |   |
|-----------------|--|--|---|
| <b>Poznámky</b> |  |  | B10 <sub>d</sub> hodnoty podle EN ISO 13849-1, Tabulka C1 |
|-----------------|--|--|---|

### Výkonové parametry schválených typů

|                                    |                |      |                |
|------------------------------------|----------------|------|----------------|
| Kontakty                           |                |      |                |
| Jmenovité provozní napětí          | U <sub>e</sub> | V AC | 600            |
| Jmenovitý nepřerušovaný proud max. |                |      |                |
| Hlavní dráhy vodičů                |                |      |                |
| Všeobecné použití                  |                | A    | 16             |
| Pomocné kontakty                   |                |      |                |
| General Use                        | I <sub>U</sub> | A    | 10             |
| Pilot Duty                         |                |      | A 600<br>P 300 |

|   |       |             |  |
|---|-------|-------------|--|
| Spínací výkon   |       |             |  |
| Maximální výkon motoru                                  |       |             |  |
| Jednofázový   |       |             |  |
| 120 V AC  | HP    | 0.5         |  |
| 200 V AC  | HP    | 1           |  |
| 240 V AC  | HP    | 1.5         |  |
| Třífázový   |       |             |  |
| 200 V AC  | HP    | 3           |  |
| 240 V AC  | HP    | 3           |  |
| 480 V AC  | HP    | 7.5         |  |
| 600 V AC  | HP    | 7.5         |  |
| Jmenovitý zkratový proud                                |       |             |  |
| SCCR  |       |             |  |
| Základní trvanlivost                                    | kA    | 5           |  |
| max. pojistka   | A     | 50          |  |
| Vysoká odolnost proti chybám                            | kA    | 10          |  |
| max. pojistka   | A     | 20, Class J |  |
| Připojovací průřezy                                     |       |             |  |
| jeden vodič / vodič s jemnými dráty s koncovou dutinkou | AWG   | 18 - 14     |  |
| Připojovací šrouby                                      |       | M3,5        |  |
| utahovací moment  | lb-in | 8.8         |  |

## Ověření návrhu podle ČSN EN 61439

|   |           |    |   |
|---|-----------|----|---|
| Technické údaje pro ověření konstrukce                        |           |    |   |
| Jmenovitý proud k údajům ztrátového výkonu                    | $I_n$     | A  | 20  |
| Ztrátový výkon na jeden pól, v závislosti na proudu           | $P_{vid}$ | W  | 0.6   |
| Ztrátový výkon přístroje, v závislosti na proudu              | $P_{vid}$ | W  | 0   |
| Ztrátový výkon statický, nezávislý na proudu                  | $P_{vs}$  | W  | 0   |
| Přenosová rychlost ztrátového výkonu                          | $P_{ve}$  | W  | 0   |
| Provozní teplota okolí min.                                   |           | °C | -25   |
| Provozní teplota okolí max.                                   |           | °C | 50  |
| Ověření konstrukce ČSN EN 61439                               |           |    |   |
| 10.2 Pevnost materiálů a součástí                             |           |    |   |
| 10.2.2 Odolnost proti korozi                                  |           |    | Požadavky normy na výrobek jsou splněny.  |
| 10.2.3.1 Tepelná odolnost pláště                              |           |    | Požadavky normy na výrobek jsou splněny.  |
| 10.2.3.2 Odolnost izolačních materiálů proti normálnímu teplu |           |    | Požadavky normy na výrobek jsou splněny.  |
| 10.2.3.3 Odolnost izolačního materiálu proti nadměrnému teplu |           |    | Požadavky normy na výrobek jsou splněny.  |
| 10.2.4 Odolnost proti UV záření                               |           |    | Požadavky normy na výrobek jsou splněny.  |
| 10.2.5 Zvedání  |           |    | Nevztahuje se, protože musí být vyhodnoceno celé spínací zařízení.  |
| 10.2.6 Nárazová zkouška                                       |           |    | Nevztahuje se, protože musí být vyhodnoceno celé spínací zařízení.  |
| 10.2.7 Nápis  |           |    | Požadavky normy na výrobek jsou splněny.  |
| 10.3 Stupeň krytí pláště                                      |           |    | Nevztahuje se, protože musí být vyhodnoceno celé spínací zařízení.  |
| 10.4 Vzdušných vzdáleností a povrchových cest                 |           |    | Požadavky normy na výrobek jsou splněny.  |
| 10.5 Ochrana před úrazem elektrickým proudem                  |           |    | Nevztahuje se, protože musí být vyhodnoceno celé spínací zařízení.  |
| 10.6 Instalace přístrojů                                      |           |    | Nevztahuje se, protože musí být vyhodnoceno celé spínací zařízení.  |
| 10.7 Vnitřní proudové okruhy a spojení                        |           |    | Zodpovídá výrobce rozvaděčů.  |
| 10.8 Připojení pro vodiče přivedené zvenku                    |           |    | Zodpovídá výrobce rozvaděčů.  |
| 10.9 Izolační vlastnosti                                      |           |    |   |
| 10.9.2 Provozní elektrická pevnost                            |           |    | Zodpovídá výrobce rozvaděčů.  |
| 10.9.3 Odolnost proti rázovému napětí                         |           |    | Zodpovídá výrobce rozvaděčů.  |
| 10.9.4 Zkouška pláště z izolačního materiálu                  |           |    | Zodpovídá výrobce rozvaděčů.  |
| 10.10 Zahřívání   |           |    | Za výpočet zahřívání zodpovídá výrobce rozvaděčů. Firma Eaton dodává údaje k ztrátovému výkonu přístrojů. |
| 10.11 Odolnost proti zkratu                                   |           |    | Zodpovídá výrobce rozvaděčů. Je nutno dodržet hodnoty spínacích zařízení.                                 |
| 10.12 EMC   |           |    | Zodpovídá výrobce rozvaděčů. Je nutno dodržet hodnoty spínacích zařízení.                                 |
| 10.13 Mechanické funkce                                       |           |    | Požadavky pro přístroj jsou splněny, jestliže jsou dodrženy údaje v návodu k montáži (IL).                |

## Technická data podle ETIM 8.0

Low-voltage industrial components (EG000017) / Control switch (EC002611)

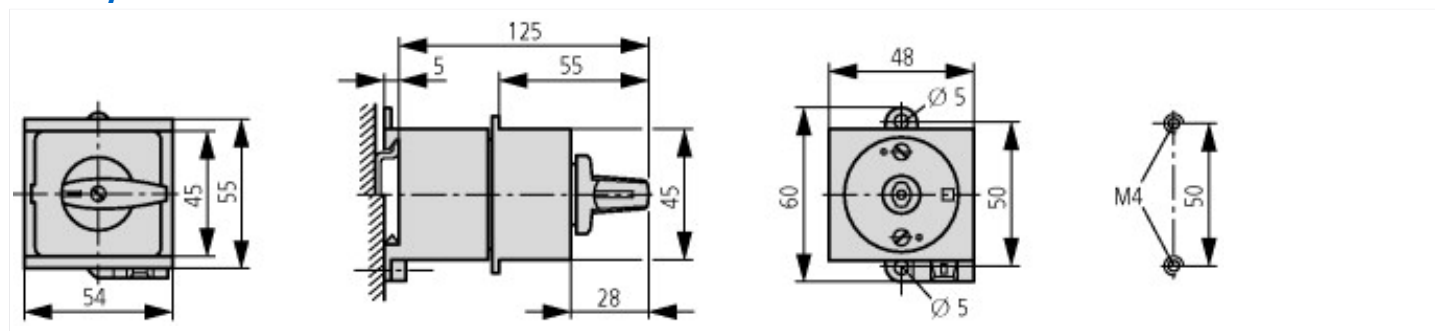
Elektrotechnika, automatizační technika a technika řízení procesu / Nízkonapetová spínací technika / Výkonový spínač, výkonový odpínač, ovládací spínač / Control switch (ecl@ss10.0.1-27-37-14-14 [ACN998011])

|  |   |                 |
|--|---|-----------------|
| Type of switch                               |   | Level switch    |
| Number of poles                              |   | 4               |
| Max. rated operation voltage Ue AC           | V | 690             |
| Rated permanent current Iu                   | A | 20              |
| Number of switch positions                   |   | 4               |
| With zero (off) position                     |   | Yes             |
| With retraction in 0-position                |   | No              |
| Device construction                          |   | Built-in device |
| Width in number of modular spacings          |   | 4               |
| Suitable for floor mounting                  |   | Yes             |
| Suitable for front mounting                  |   | No              |
| Suitable for distribution board installation |   | Yes             |
| Suitable for intermediate mounting           |   | No              |
| Complete device in housing                   |   | No              |
| Type of control element                      |   | Toggle          |
| Front shield size                            |   | 48x48 mm        |
| Degree of protection (IP), front side        |   | IP30            |
| Degree of protection (NEMA), front side      |   | 2               |

## aprobace,

|                             |  |  |
|-----------------------------|--|--|
| Product Standards           |  | UL 60947-4-1; CSA - C22.2 No. 60947-4-1-14; CSA-C22.2 No. 94; IEC/EN 60947-3; CE marking |
| UL File No.                 |  | E36332   |
| UL Category Control No.     |  | NLRV   |
| CSA File No.                |  | 12528  |
| CSA Class No.               |  | 3211-05  |
| North America Certification |  | UL listed, CSA certified   |
| Suitable for                |  | Branch circuits, suitable as motor disconnect  |
| Degree of Protection        |  | IEC: IP30; UL/CSA Type: –  |

## Rozměry



## Další informace o produktech (propojení)

**IL03801006Z (AWA1150-1686) Vačkové spínače: instalační rozvaděče**

IL03801006Z (AWA1150-1686) Vačkové spínače: [https://es-assets.eaton.com/DOCUMENTATION/AWA\\_INSTRUCTIONS/IL03801006Z2021\\_06.pdf](https://es-assets.eaton.com/DOCUMENTATION/AWA_INSTRUCTIONS/IL03801006Z2021_06.pdf)  
instalační rozvaděče

Zobrazit stranu listovacího katalogu. <http://ecat.moeller.net/flip-cat/?edition=K115A&startpage=83>

Přehled výkonu Vačkové spínače, odpínače <http://de.ecat.moeller.net/flip-cat/?edition=HPLTEv1&startpage=4.2>

Přehled systému Vačkové spínače T <http://de.ecat.moeller.net/flip-cat/?edition=HPLTEv1&startpage=4.4>

Přehled systému Vypínače P <http://de.ecat.moeller.net/flip-cat/?edition=HPLTEv1&startpage=4.6>

Typový klíč Vačkové spínače <http://de.ecat.moeller.net/flip-cat/?edition=HPLTEv1&startpage=4.8>

Typový klíč Vypínače <http://de.ecat.moeller.net/flip-cat/?edition=HPLTEv1&startpage=4.8>

Spínače pro ATEX <http://www.coopercrouse-hinds.eu/en/products/25-ex-safety-and-main-current-switches.html>

objednávkový formulář pro spínače a čelní  
desky SOND (DE\_EN)

[https://es-assets.eaton.com/DOCUMENTATION/PDF/MZ008005ZU\\_Orderform\\_Customized\\_Switch.pdf](https://es-assets.eaton.com/DOCUMENTATION/PDF/MZ008005ZU_Orderform_Customized_Switch.pdf)

objednávkový formulář pro spínače a čelní  
desky SOND (DE\_EN)

[https://es-assets.eaton.com/DOCUMENTATION/PDF/MZ008006ZU\\_Orderform\\_Customized\\_Switch.pdf](https://es-assets.eaton.com/DOCUMENTATION/PDF/MZ008006ZU_Orderform_Customized_Switch.pdf)