



DILEM4-G(24VDC)

Type  
Catalog No.  
Alternate Catalog  
No.

DILEM4-G(24VDC)  
012701  
XTMF9A00TD



Powering Business Worldwide™

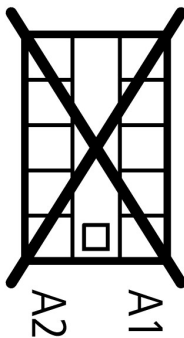
## Leveringsprogram

Sortiment				Kontaktorer
Applikasjon				Minikontaktorer for motorer og ohmske laster
Undersortiment				Kontaktorer DILEM
Brukskategori				AC-1: Ikke-induktiv eller svakt induktiv last, motstandsovner AC-3/AC-3e: Normale AC-induksjonsmotorer: Starte, slå av mens de er i gang AC-4: Normale AC induksjonsmotorer: start, motstrømsbremsing, reversering, rykkvis kjøring
Merknader				Passer også til motorer med virkningsgradsklasse IE3. Også testet i henhold til AC-3e.
Tilkoblingsteknikk				Skrueklemmer
Poler				4-polet
<b>Nominell strøm</b>				
AC-3				
380 V 400 V	$I_e$	A		9
AC-1				
tradisjonell termisk strøm, 3-polet, 50 - 60 Hz				
åpen				
ved 40 °C	$I_{th} = I_e$	A		22
<b>maks. motorspesifikasjon for vekselstrømsmotorer 50 - 60 Hz</b>				
AC-3				
220 V 230 V	P	kW		2.2
380 V 400 V	P	kW		4
660 V 690 V	P	kW		4
AC-4				
220 V 230 V	P	kW		1.5
380 V 400 V	P	kW		3
660 V 690 V	P	kW		3
Koblingssymboler				
<b>Merknader</b>				Integrert diode-motstandskombinasjon
kan brukes for				...DILEM ...DILE
Aktiveringsspenning				24 V DC
Strømtype AC/DC				Likestrømsdrift

## Tekniske data

### Generelt

Standarder og bestemmelser				IEC/EN 60947, VDE 0660, CSA, UL
Levetid, mekanisk	Bryteroperasjon	$\times 10^6$		20
maksimal bryterhyppighet				
Mekanisk		Bet./time		9000
elektrisk (kontaktorer uten overbelastningsrelé)	Betjeningssyklus			Side 05/070
Klimamotstandsdyktighet				Fuktig varme, konstant, i samsvar med IEC 60068-2-78 Fuktig varme, syklisk, i samsvar med IEC 60068-2-30
Omgivelsestemperatur				
åpen		°C		-25 - +50

innkapslet	°C	- 25 - 40
Lagring	°C	
Omgivelsestemperatur lagring min.	°C	- 40
Omgivelsestemperatur lagring maks.	°C	+ 80
Monteringsposisjon		etter ønske, unntatt loddrett med klemmer A1/A2 nede
Monteringsposisjon		
Motstand mot mekanisk støt (IEC/EN 60068-2-27)		
Halvsinusformet støt 10 ms		
Sokkelmodul uten hjelpekontakt		
Hovedkontakter, tilkoblingskontakter	g	10
Sokkelmodul med hjelpekontakt		
Hovedkoblingselementer lukker	g	
Tilkobling	g	10
Hjelpekontaktledd lukker/åpner	g	20 / 20
Kapslingsklasse		IP20
Berøringsvern ved loddrett aktivering forfra (EN 50274)		finger- og håndtryksikker
Monteringshøyde	m	maks. 2000
Vekt	kg	0.206
Klemmekapasitet hoved- og hjelpestrømbarer		
Skrueklemmer		
entrådet	mm <sup>2</sup>	1 x (0.75 - 2.5) 2 x (0.75 - 2.5)
fintrådet med klemring	mm <sup>2</sup>	1 x (0.75 - 1.5) 2 x (0.75 - 1.5)
Fast eller flertrådet	AWG	18 - 14
Avisoleringslengde	mm	8
Klemmeskrue		M3.5
Pozidriv-skrutrekker		Størrelse 2
Flat skrutrekker	mm	0.8 x 5.5 1 x 6
maks. tiltrekkingmoment	Nm	1.2

### Hoverstrømbarer

Nominell spenningspulsmotstand	$U_{imp}$	V AC	6000
Overspenningskategori/forurensningsgrad			III/3
Nominell isolasjonsspenning	$U_i$	V AC	690
Måledriftsspenning	$U_e$	V AC	690
Sikker frakobling etter EN 61140			
mellom spole og kontakter		V AC	300
mellom kontaktene		V AC	300
Tilkoblingskapasitet (cos $\phi$ ifølge IEC/EN 60947)		A	90
Bryteevne			
220 V 230 V		A	90
380 V 400 V		A	90
500 V		A	64
660 V 690 V		A	42
Kortslutningsvern maks. smeltesikring			
Type "2", 500 V	gL/gG	A	10
Type "1", 500 V	gL/gG	A	20

## Vekselspanning

AC-1			
Nominell strøm			
tradisjonell termisk strøm, 3-polet, 50 - 60 Hz			
åpen			
ved 40 °C	$I_{th} = I_e$	A	22
ved 50 °C	$I_{th} = I_e$	A	20
ved 55 °C	$I_{th} = I_e$	A	19
innkapslet	$I_{th}$	A	16
Anvisning			Ved maksimal tillatt omgivelsestemperatur
tradisjonell termisk strøm, 1-polet			
Merknader			
			Ved maksimal tillatt omgivelsestemperatur.
åpen	$I_{th}$	A	60
innkapslet	$I_{th}$	A	50
AC-3			
Nominell strøm			
åpen, 3-polet, 50 - 60 Hz			
Merknader			
			Ved maksimal tillatt omgivelsestemperatur (åpen). Også testet i henhold til AC-3e.
220 V 230 V	$I_e$	A	9
240 V	$I_e$	A	9
380 V 400 V	$I_e$	A	9
415 V	$I_e$	A	9
440 V	$I_e$	A	9
500 V	$I_e$	A	6.4
660 V 690 V	$I_e$	A	4.8
Nominell driftseffekt			
	P	kW	
220 V 230 V	P	kW	2.2
240 V	P	kW	2.5
380 V 400 V	P	kW	4
415 V	P	kW	4.3
440 V	P	kW	4.6
500 V	P	kW	4
660 V 690 V	P	kW	4
AC-4			
Nominell strøm			
åpen, 3-polet, 50 - 60 Hz			
Merknader			
			Ved maksimal tillatt omgivelsestemperatur.
220 V 230 V	$I_e$	A	6.6
240 V	$I_e$	A	6.6
380 V 400 V	$I_e$	A	6.6
415 V	$I_e$	A	6.6
440 V	$I_e$	A	6.6
500 V	$I_e$	A	5
660 V 690 V	$I_e$	A	3.4
Nominell driftseffekt			
	P	kW	
220 V 230 V	P	kW	1.5
240 V	P	kW	1.8
380 V 400 V	P	kW	3
415 V	P	kW	3.1
440 V	P	kW	3.3
500 V	P	kW	3
660 V 690 V	P	kW	3

## Likespenning

Nominell strøm åpen

DC-1			
12 V	I <sub>e</sub>	A	20
24 V	I <sub>e</sub>	A	20
60 V	I <sub>e</sub>	A	20
110 V	I <sub>e</sub>	A	20
220 V	I <sub>e</sub>	A	20

### Mekanisk drift

Spennings toleranse			
DC styring			
Opptaksspenning			0.85 - 1.1
Inngangseffekt			
Likestrømsdrift			
Strømforbruk opptak = holde		VA/W	2.3
Anvisning			Ren likespenning eller vekselstrømbrolikeretter
Innkoblingsvarighet		% ED	100
Koblingstider ved 100 % U <sub>c</sub>			
Lukker		ms	
Lukketid		ms	
Lukketid min.		ms	26
Lukkeforsinkelse maks.		ms	35
Åpningstid		ms	
Åpningsforsinkelse min.		ms	15
Åpningsforsinkelse maks.		ms	25
Lukkeforsinkelse med toppmontert hjelpekontakt		ms	70
Omstillingskontaktor			
Omkoblingstid ved 110 % U <sub>c</sub>			
Omkoblingstid min.		ms	40
Omkoblingstid maks.		ms	50
Belastningstid ved 690 V AC		ms	12

### Gjeldende varmetap (3- eller 4-polet)

at I <sub>th</sub> , 50 °C		W	5.9
Impedans per pol		mΩ	7.86

### Hjelpekontakt

+Tvangsføring av koblingselementene etter EN 60947-5-1 vedlegg L, inkludert hjelpekontakt			Ja
Nominell impulsholdespenning	U <sub>imp</sub>	V AC	6000
Overspenningskategori/forurensningsgrad			III/3
Nominell isolasjonsspenning	U <sub>i</sub>	V AC	690
Nominell driftsspenning	U <sub>e</sub>	V AC	600
Sikker frakobling etter EN 61140			
mellom spole og hjelpekontakter		V AC	300
mellom hjelpekontaktene		V AC	300
Nominell strøm			
AC-15			
220 V 240 V	I <sub>e</sub>	A	6
380 V 415 V	I <sub>e</sub>	A	3
500 V	I <sub>e</sub>	A	1.5
DC L/R ≤ 15 ms			
Strømbaner i rekke:		A	
1	24 V	A	2.5
2	60 V	A	2.5
3	100 V	A	1.5
3	220 V	A	0.5
Konvensjonell termisk strøm	I <sub>th</sub>	A	10
Kontaktpålitelighet	Feilfrekvens	λ	<10 <sup>-8</sup> , < ett utfall per 100 mill. bryteroperasjoner

(ved $U_e = 24 \text{ V DC}$ , $U_{\min} = 17 \text{ V}$ , $I_{\min} = 5,4 \text{ mA}$ )			
Komponentens levetid ved $U_e = 240 \text{ V}$			
AC-15	Betjeningssykl	$\times 10^6$	0.2
DC			
L/R = 50 ms: 2 kontakter i serie ved $I_e = 0,5 \text{ A}$	Betjeningssykl	$\times 10^6$	0.15
Merknader			Tilkoblings- og driftsbetingelser basert på DC-13, tidskonstant som spesifisert
Kortslutningsstyrke uten sveising			
maksimal beskyttelsesenhets mot overstrøm			
Kun kortslutningsvern			PKZM0-4
Kortslutningsvern maks. smeltesikring			
500 V	A gG/gL		6
500 V	A kvikk		10
Strømvarmetap ved en belastning på $I_{th}$ per kontakt	W		1.1

### Godkjente ytelsesdata

Brytekapasitet			
maksimal motoreffekt			
3-fase			
200 V 208 V	Hk		2
230 V 240 V	Hk		3
460 V 480 V	Hk		5
575 V 600 V	Hk		5
1-fase			
115 V 120 V	Hk		0.5
230 V 240 V	Hk		1.5
Generell bruk	A		15
Short Circuit Current Rating			
Basic Rating			
SCCR	kA		5
maks. sikring	A		45

### Data for konstruksjonsdokumentasjon iht. IEC/EN 61439

Tekniske data for konstruksjonsdokumentasjon			
Nominell strøm for angivelse av tapseffekt	$I_n$	A	22
Tapseffekt per pol, strømavhengig	$P_{vid}$	W	1.79
Tapseffekt for driftsmiddelet, strømavhengig	$P_{vid}$	W	7.17
Tapseffekt statisk, uavhengig av strøm	$P_{vs}$	W	2.3
Avleveringskapasitet for tapseffekt	$P_{ve}$	W	0
Omgivelsestemperatur ved drift min.		°C	-25
Omgivelsestemperatur ved drift maks.		°C	50
Konstruksjonsdokumentasjon IEC/EN 61439			
10.2 Fasthet for materialer og deler			
10.2.2 Korrosjonsbestandighet			
			Kravene i produktnormen er oppfylt.
10.2.3.1 Varmebestandighet med kappe			
			Kravene i produktnormen er oppfylt.
10.2.3.2 Motstand for isolasjonsmateriale ved vanlig varme			
			Kravene i produktnormen er oppfylt.
10.2.3.3 Motstand for isolasjonsmateriale ved uvanlig varme			
			Kravene i produktnormen er oppfylt.
10.2.4 Bestandighet mot UV-stråling			
			Kravene i produktnormen er oppfylt.
10.2.5 Løfting			
			Ikke relevant, da hele koblingsskapet må evalueres.
10.2.6 Slagtest			
			Ikke relevant, da hele koblingsskapet må evalueres.
10.2.7 Påskrifter			
			Kravene i produktnormen er oppfylt.
10.3 Kapslingsgrad for kapper			
			Ikke relevant, da hele koblingsskapet må evalueres.
10.4 Luft- og krypestrømlengder			
			Kravene i produktnormen er oppfylt.

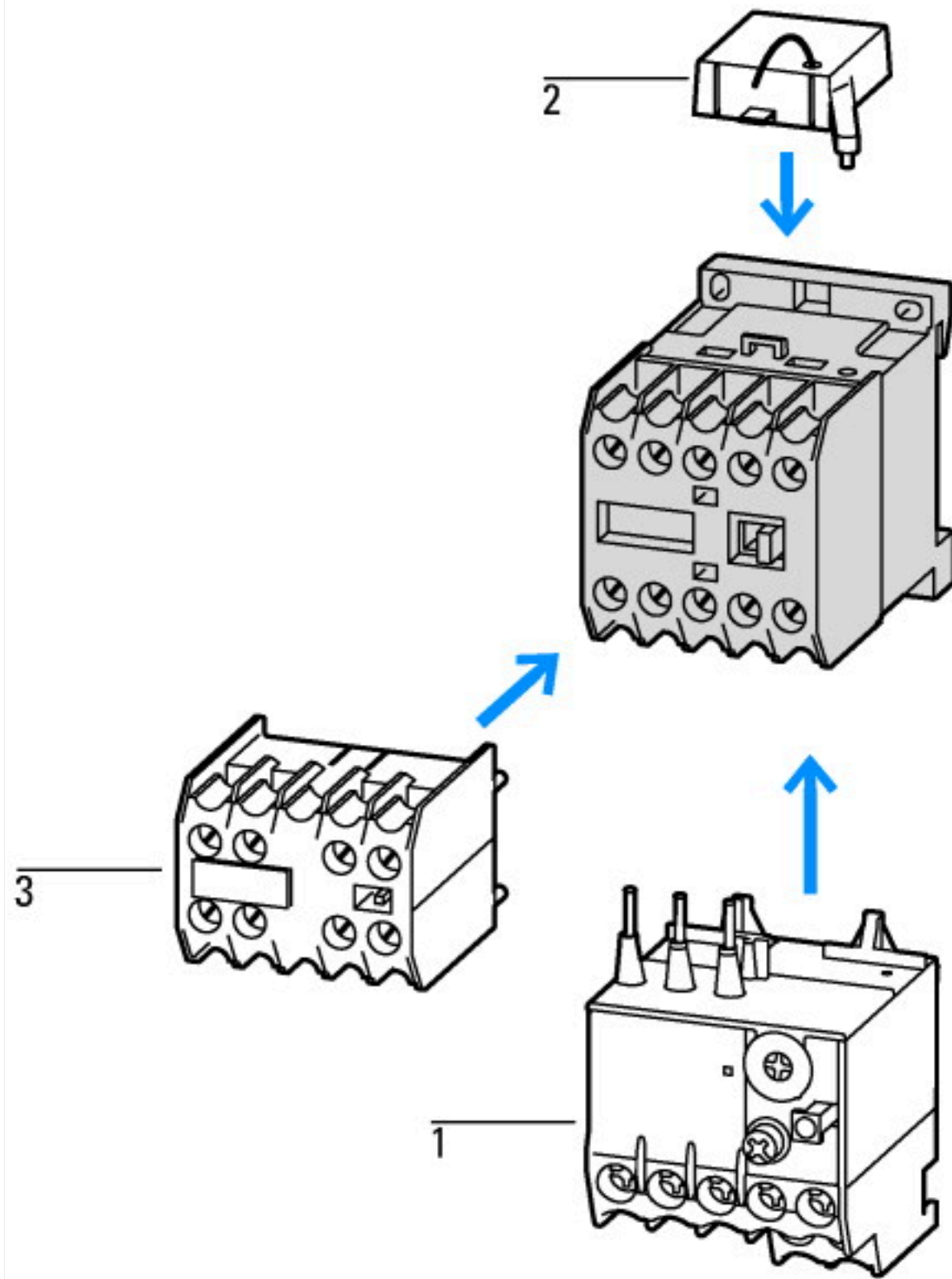
10.5 Beskyttelse mot elektrisk støt			Ikke relevant, da hele koblingsskapet må evalueres.
10.6 Montering av driftsmidler			Ikke relevant, da hele koblingsskapet må evalueres.
10.7 Innvendige strømkretser og forbindelser			Ligger innenfor ansvarsområdet til den som bygger koblingsskapet.
10.8 Kabeltilkoblinger for ledere som føres inn utenfra			Ligger innenfor ansvarsområdet til den som bygger koblingsskapet.
10.9 Isolasjonsegenskaper			
10.9.2 Arbeidsfrekvent spenningsfasthet			Ligger innenfor ansvarsområdet til den som bygger koblingsskapet.
10.9.3 Støtspenningsfasthet			Ligger innenfor ansvarsområdet til den som bygger koblingsskapet.
10.9.4 Kontroll av kapper av isolasjonsmaterial			Ligger innenfor ansvarsområdet til den som bygger koblingsskapet.
10.10 Oppvarming			Oppvarmingsberegningen ligger innenfor ansvarsområdet til den som bygger koblingsskapet. Eaton leverer dataene for apparatenes varmetap.
10.11 Kortslutningsstyrke			Ligger innenfor ansvarsområdet til den som bygger koblingsskapet. Standardene for bryterenhetene må følges.
10.12 Elektromagnetisk kompatibilitet			Ligger innenfor ansvarsområdet til den som bygger koblingsskapet. Standardene for bryterenhetene må følges.
10.13 Mekanisk funksjon			Kravene til apparatet er oppfylt hvis opplysningene i instruksjonsheftet (IL) er fulgt.

## Tekniske data etter ETIM 8.0

Low-voltage industrial components (EG000017) / Kontaktor for vekselstrøm (EC000066)			
Electric engineering, automation, process control engineering / Low-voltage switch technology / Contactor (LV) / Power contactor, AC switching (ecl@ss10.0.1-27-37-10-03 [AAB718015])			
Nominell matespenning Us ved AC 50 HZ			0 - 0
Nominell matespenning Us ved AC 60 HZ			0 - 0
Nominell matespenning Us ved DC			24 - 24
Spenningsstype for betjening			DC
Nominell strøm Ie ved AC-1, 400 V			22
Nominell strøm Ie ved AC-3, 400 V			9
Nominell effekt ved AC-3, 400V			4
Driftstrøm Ie ved AC-4, 400 V			6.6
Driftseffekt ved AC-4, 400 V			3
Nominell driftseffekt NEMA			3.7
For rekkemontasje			Nei
Antall hjelpekontakter normalt åpne			0
Antall hjelpekontakter normalt lukket			0
Tilkoblingstype hovedstrømkrets			Skrukobling
Antall hovedkontakter normalt lukket			0
Antall hovedkontakter normalt åpne			4

## Godkjenninger

Product Standards			IEC/EN 60947-4-1; UL 508; CSA-C22.2 No. 14-05; CE marking
UL File No.			E29096
UL Category Control No.			NLDX
CSA File No.			012528
CSA Class No.			3211-04
North America Certification			UL listed, CSA certified
Specially designed for North America			No



- 1: Motorvernreléer
  - 2: Beskyttelseskobling
  - 3: Hjelpetakter
- Fullstendig isolert kapsling



- Ekornburmotor
- Driftsegenskaper
- Starter: fra hvile
- Stopper: etter oppnådd full kjørehastighet
- Elektriske egenskaper
- Tilkobling: opptil 6 x nominell motorstrøm
- Frakobling: opptil 1 x nominell motorstrøm
- Utnyttelsesgrad
- 100 % AC-3
- Typiske anvendelsesområder
- Kompressorer
- Heiser
- Miksere
- Pumper
- Rulletrapper
- Røreverk
- Vifter
- Transportbånd
- Sentrifuger
- Hengslede klaffer
- Bøtte-lifter
- Klimaanlegg
- Generelle drivverk i produksjons- og prosesseringsmaskiner





- Ekstreme koblingssykluser
- Ekornburmotor
- Driftsegenskaper
- Rykkvis, plugging, reversering
- Elektriske egenskaper
- Tilkobling: opptil 6 x nominell motorstrøm
- Frakobling: opptil 6 x nominell motorstrøm
- Utnyttelsesgrad
- 100 % AC-4
- Typiske anvendelsesområder
- Trykkpresser
- Trådtrekkingsmaskiner
- Sentrifuger
- Spesielle drivverk for produksjons- og prosesseringsmaskiner

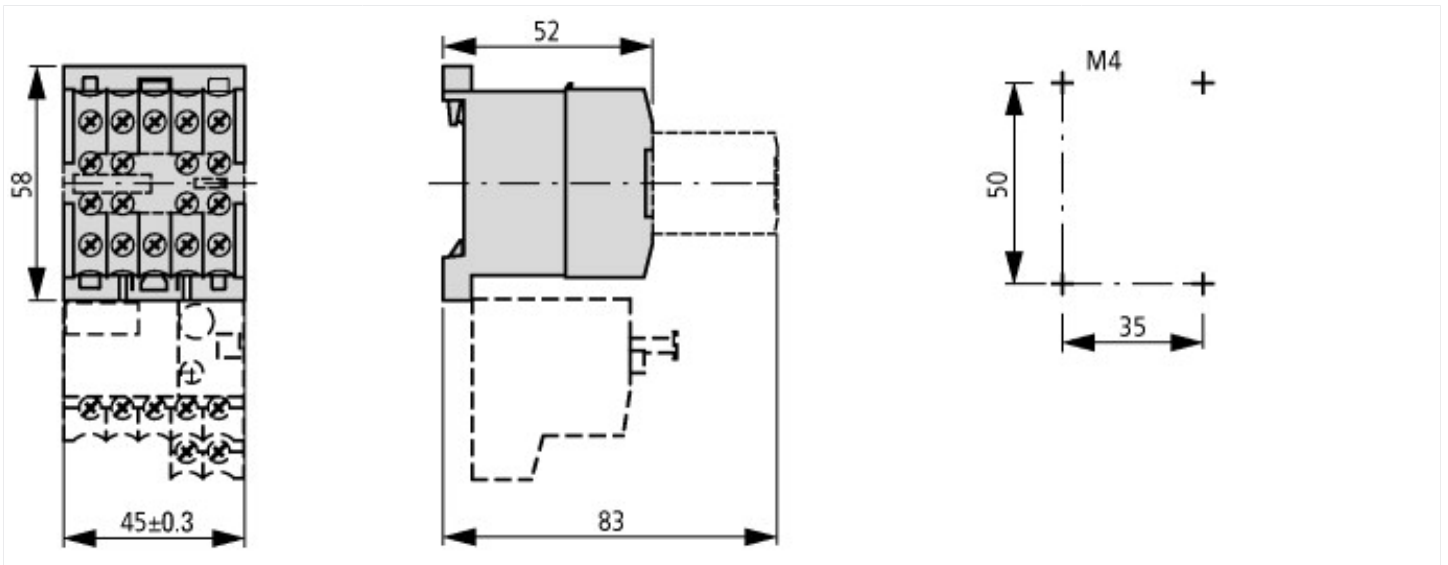


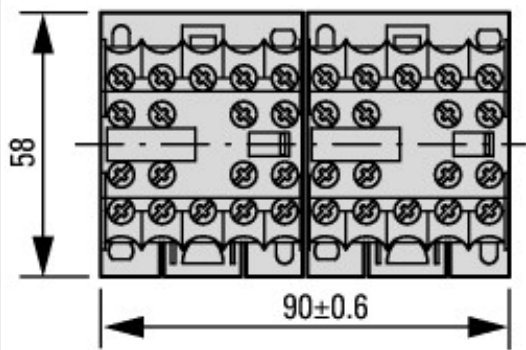
Aktivering for ikke-motorforbrugere, 3-polet, 4-polet  
 Driftsegenskaber  
 Ikke-induktive og lidt induktive belastninger  
 Elektriske egenskaber  
 Tilkobling: 1 x merkestrøm  
 Frakobling: 1 x merkestrøm  
 Utnyttelsesgrad  
 100 % AC-1  
 Typiske anvendelsesområder  
 Elektrisk varme



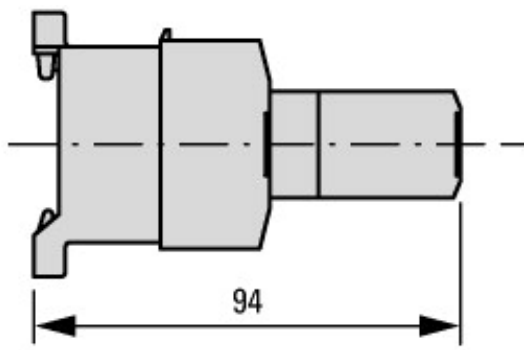
Kortvarig last, 3-polet  
Tidsintervall mellom to lastsykluser: 15 minutter

## Dimensjoner

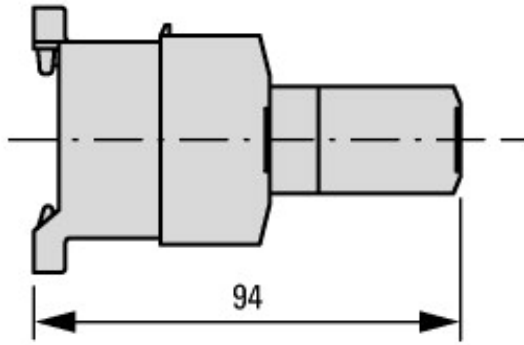




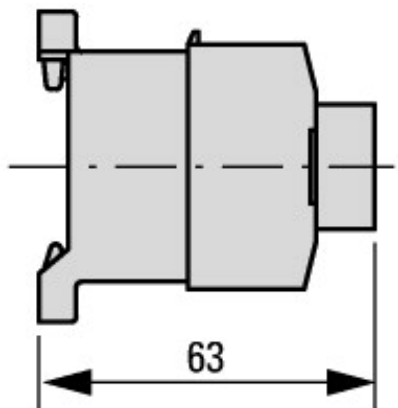
2DILE-... + MVDILE + ...DILE  
2DILE-...-G + MVDILE + ...DILE



2DILE-... + MVDILE + ...DILE  
2DILE-...-G + MVDILE + ...DILE



2DILE-... + MVDILE  
2DILE-...-G + MVDILE



## Mer produktinformasjon (forbindelser)

### IL03407009Z (AWA2100-0882) Mini contactor relay

IL03407009Z (AWA2100-0882) Mini contactor relay

[https://es-assets.eaton.com/DOCUMENTATION/AWA\\_INSTRUCTIONS/IL03407009Z2021\\_09.pdf](https://es-assets.eaton.com/DOCUMENTATION/AWA_INSTRUCTIONS/IL03407009Z2021_09.pdf)