



Hulpcontactblokje, 2-polig, 2 V, Frontbevestiging, Schroefklemmen,
DILE(E)M, DILER

Type **02DILE**
Catalog No. **010240**
Alternate Catalog No. **XTMCXFA02**

Leveringsprogramma

Toebehoren				Hulpcontactblokje
Beschrijving				met dwanggeleide contacten Schakelementen volgens EN 50005 Schakelementen volgens EN 50012 hebben de voorkeur. Versie E combinaties komen overeen met EN 50011 en hebben de voorkeur.
Functie				Voor standaard toepassingen
polen				2-polig
Aansluittechniek				Schroefklemmen
nom. bedrijfsstroom				
AC-15				
220 V 230 V 240 V	I_e	A	4	
380 V 400 V 415 V	I_e	A	2	
Contacten				
V = verbreekcontact				2 V
Montagetype				Frontbevestiging
Schakelsymbool				
Toepasbaar voor				DILEM-10(-G)(...) DILEM-01(-G)(...) DILEM-4(-G)(...) DILER40(-G) DILER31(-G) DILER22 DILEEM-10(-G)(...) DILEEM-01(-G)(...) DILEM12-10(-G)(...) DILEM12-01(-G)(...)
Aanwijzingen				Dwangmatig schakelende contacten, conform IEC/EN 60947-5-1 appendix L, binnen de hulpcontactblokje plus de geïntegreerde hulpcontacten DILE(E)M Hulpverbreekcontact toepasbaar als spiegelcontact conform IEC/EN 60947-4-1 appendix F (niet naijend verbreekcontact)
uitvoering combinaties				
Kengetal				42 E
mit Grundgerät				DILER-40(-G)
				33
mit Grundgerät				DILER-31(-G)
				24
mit Grundgerät				DILER-22

Technische gegevens

Algemeen

normen en bepalingen				IEC/EN 60947, VDE 0660, UL, CSA
levensduur, mechanisch				
AC-bekrachtiging	Schakelingen	$\times 10^6$	10	

DC-bekrachtiging	Schakelingen	$\times 10^6$	20
apparatenlevensduur bij $U_e = 240$ V			
AC-15	Schakelingen	$\times 10^6$	0.2
DC			
L/R = 50 ms: 2 stroombaan in serie bij $I_e = 0.5$ A	Schakelingen	$\times 10^6$	0.15
max. schakelfrequentie	Schakelingen/h		9000
Klimaatbestendigheid			Vochtige warmte, constant, conform IEC 60068-2-78 Vochtige warmte, cyclisch, conform IEC 60068-2-30
omgevingstemperatuur			
open		°C	-25 - +50
in kast		°C	- 25 - 40
Omgevingstemperatuur opslag		°C	- 40 - 80
inbouwpositie			
inbouwpositie			willekeurig, uitgezonderd verticaal met klemmen A1/A2 onder
Schokbestendigheid (IEC 60068-2-27)			
halfsinusstoot 10 ms			
basisapparaat met hulpcontactblokje		g	
Maakcontact		g	10
verbreekcontact		g	8
beschermingsgraad			IP20
Aanrakingsveiligheid bij loodrechte bediening van voren (EN 50274)			Vinger- en handaanrakingsveilig
Gewicht		kg	0.03
Aansluitdiameters			
Schroefklemmen			
Eenaderig		mm^2	1 x (0,75 - 2,5) 2 x (0,75 - 2,5)
Soepel met adereindhuls		mm^2	1 x (0,75 - 1,5) 2 x (0,75 - 1,5)
Massief of meeraderig		AWG	Enkel 18 - 14/dubbel 18 – 14
aansluitschroef			M3.5
Pozidriv-schroevendraaier		Grootte	2
schroevendraaier		mm	0.8 x 5.5 1 x 6
max. aandraaimoment		Nm	1.2

Stroombanen

Dwangmatig schakelen van de contacten binnen een hulpcontactblokje (conform IEC 60947-5-1 appendix L)			Ja
Nom. stootspanningsvastheid	U_{imp}	V AC	6000
Overspanningscategorie/vervuilingsgraad			III/3
Nominale isolatiespanning	U_i	V AC	690
nominale bedrijfsspanning	U_e	V AC	600
Zekere scheiding conform EN 61140			
tussen spoel en hulpcontacten		V AC	300
tussen de hulpcontacten		V AC	300
Nominale bedrijfsstroom			
Thermische nominaal stroom 1-polig			
Aanwijzing			Bij maximaal toegestane omgevingstemperatuur.
thermische nominale stroom	I_{th}	A	10
AC-15			
220 V 230 V 240 V	I_e	A	4
380 V 400 V 415 V	I_e	A	2
500 V	I_e	A	1.5
DC			
			In- en uitschakelvoorwaarden conform DC-13 L/R constant volgens specificatie.
DC L/R ≤ 15 ms			
stroombanen in serie:		A	

1	24 V	A	2.5
2	60 V	A	2.5
3	110 V	A	1.5
3	220 V	A	0.5
Contactbetrouwbaarheid	Uitvalfrequentie λ		$<10^{-8}$, < een uitval per 100 Mio. schakelingen (bij $U_e = 24$ V DC, $U_{min} = 17$ V, $I_{min} = 5,4$ mA)
Kortsluitvastheid zonder vastlassen			
max. magn. max. beveiliging			
220 V 230 V 240 V		PKZM0	4
380 V 400 V 415 V		PKZM0	4
kortsluitbeveiliging max. smeltzekering			
500 V		A gG/gL	6
500 V		A snel	10
stroomwarmteverliezen bij belasting met I_{th}			
AC-bekrachtiging		W	1.5
DC-bekrachtiging		W	1.5
Stroomwarmteverlies per hulpstroombaan bij I_e (AC-15/230 V)		W	0.24

Goedgekeurde vermogensspecificaties

hulpcontact			
Pilot Duty			
AC-bekrachtiging			A600
DC-bekrachtiging			P300
General Use			
AC		V	600
AC		A	10
DC		V	250
DC		A	0.5

Ontwerpverificatie conform IEC/EN 61439

Technische gegevens ontwerpverificatie			
Nominale bedrijfsstroom voor specificatie verliesvermogen	I_n	A	4
Verliesvermogen per pool, stroomafhankelijk	P_{vid}	W	0.24
Verliesvermogen van het bedrijfsmiddel, stroomafhankelijk	P_{vid}	W	0
Verliesvermogen statisch, stroomonafhankelijk	P_{vs}	W	0
Vermogensverliesafgiftecapaciteit	P_{ve}	W	0
Bedrijfsomgevingstemperatuur min.		°C	-25
Bedrijfsomgevingstemperatuur max.		°C	50
Typebeproeving IEC/EN 61439			
10.2 sterkte van materialen en delen			
10.2.2 Corrosiebestendigheid			Aan de eisen van de productnorm is voldaan.
10.2.3.1 Warmtebestendigheid van omhulling			Aan de eisen van de productnorm is voldaan.
10.2.3.2 Bestendigheid van kunststoffen tegen normale warmte			Aan de eisen van de productnorm is voldaan.
10.2.3.3 Bestendigheid van kunststoffen tegen buitengewone warmte			Aan de eisen van de productnorm is voldaan.
10.2.4 Bestendigheid tegen UV-straling			Aan de eisen van de productnorm is voldaan.
10.2.5 Optillen			Niet van toepassing omdat de volledige schakelinstallatie moet worden beoordeeld.
10.2.6 Slagtest			Niet van toepassing omdat de volledige schakelinstallatie moet worden beoordeeld.
10.2.7 Opschriften			Aan de eisen van de productnorm is voldaan.
10.3 Beschermingsgraad van omhullingen			Niet van toepassing omdat de volledige schakelinstallatie moet worden beoordeeld.
10.4 Lucht- en kruipwegen			Aan de eisen van de productnorm is voldaan.
10.5 Beveiliging tegen elektrische schokken			Niet van toepassing omdat de volledige schakelinstallatie moet worden beoordeeld.
10.6 Inbouw van bedrijfsmiddelen			Niet van toepassing omdat de volledige schakelinstallatie moet worden beoordeeld.
10.7 Interne stroomcircuits en verbindingen			Is de verantwoording van de bouwer van de schakelinstallatie.

10.8 Aansluitingen van extern ingevoerde aders			Is de verantwoording van de bouwer van de schakelinstallatie.
10.9 Isolationseigenschappen			
10.9.2 Bedrijfsfrequente stootspanningsvastheid			Is de verantwoording van de bouwer van de schakelinstallatie.
10.9.3 Stootspanningsvastheid			Is de verantwoording van de bouwer van de schakelinstallatie.
10.9.4 Beproeving van omhullingen van kunststof			Is de verantwoording van de bouwer van de schakelinstallatie.
10.10 Opwarming			Verwarmingsberekening is de verantwoording van de bouwer van de schakelinstallatie. Eaton levert de gegevens over vermogensverlies van de apparaten.
10.11 Kortsluitvastheid			Is de verantwoording van de bouwer van de schakelinstallatie. De specificaties van de schakelapparaten moeten worden aangehouden.
10.12 EMC			Is de verantwoording van de bouwer van de schakelinstallatie. De specificaties van de schakelapparaten moeten worden aangehouden.
10.13 Mechanische functie			Voor het apparaat is aan de eisen voldaan, voor zover informatie van de montagehandleiding (IL) in acht worden genomen.

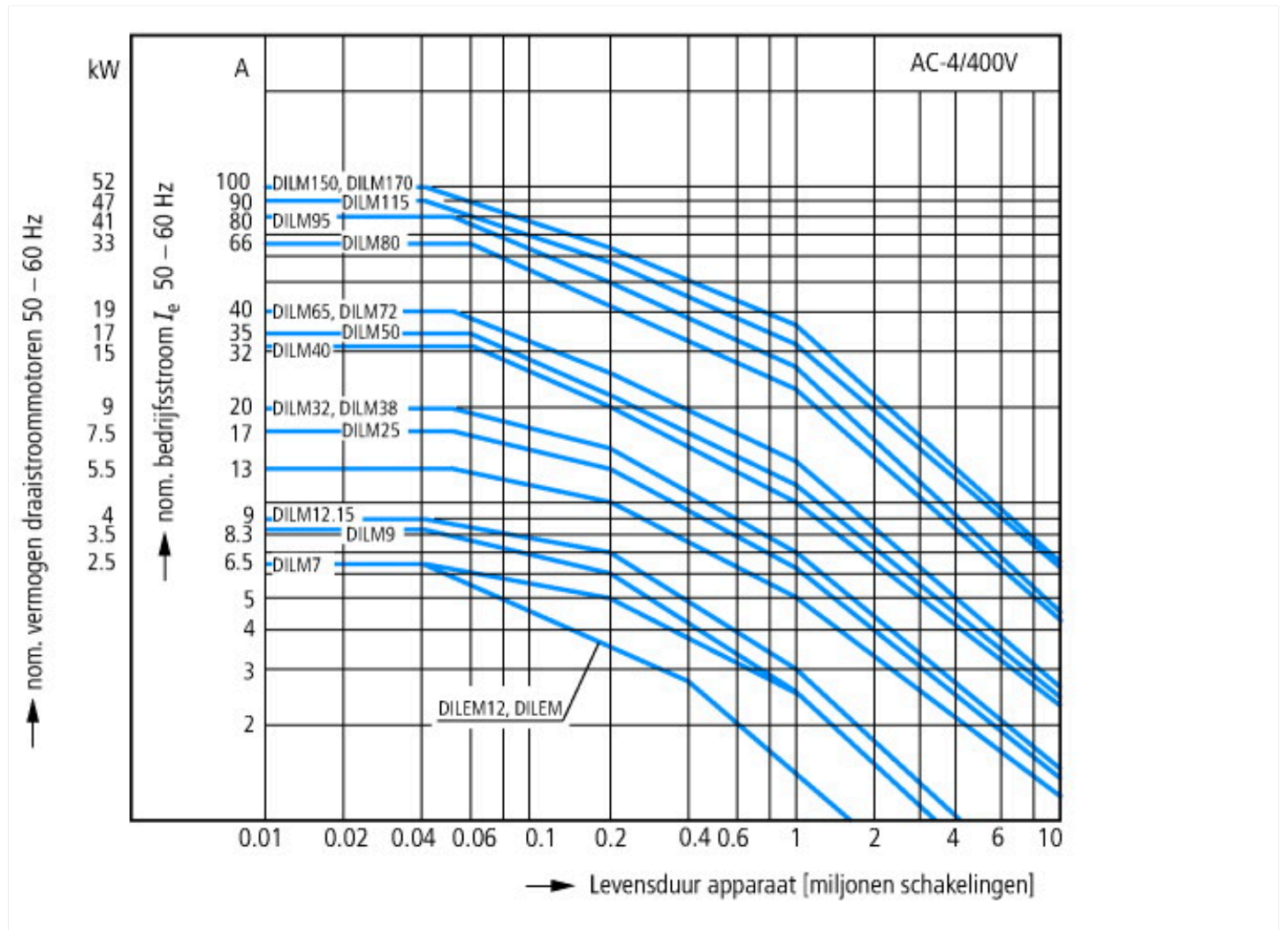
Technische gegevens ETIM 8.0

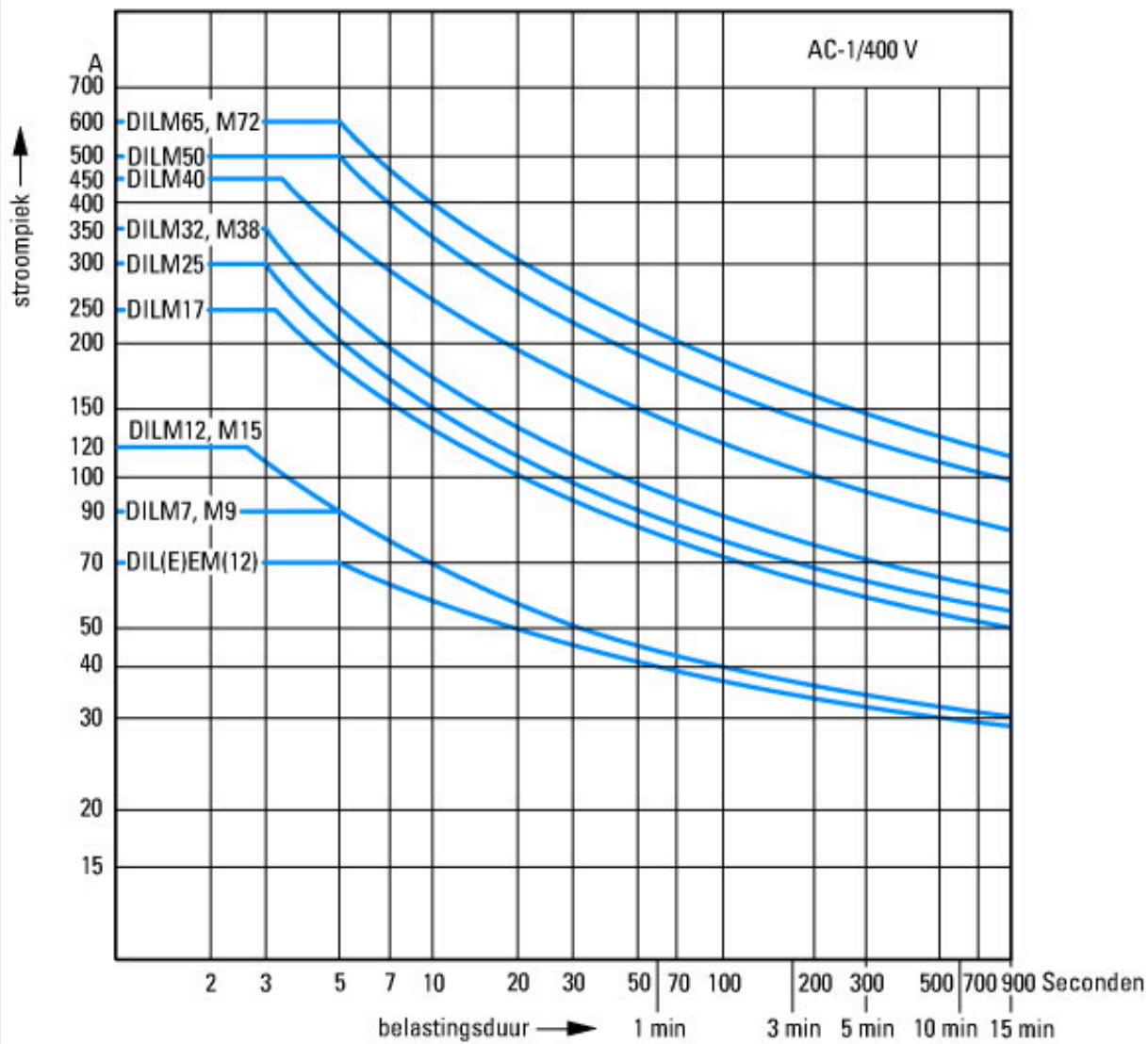
Laagspanning schakelapparaten (EG000017) / Hulpcontactblok (EC000041)			
Elektro-, automatiserings- en procesbesturingstechniek / Laagspanning-schakeltechniek / Component voor laagspannings-schakeltechniek / Hulpschakelaarblok (ecl@ss10.0.1-27-37-13-02 [AKN342013])			
Aantal contacten als wisselcontact			0
Aantal contacten als maakcontact			0
Aantal contacten als verbreekcontact			2
Aantal foutsignaal-schakelaars			0
Nom. bedrijfsstroom Ie bij AC-15, 230 V		A	4
Uitvoering elektrische aansluiting			Schroefaansluiting
Uitvoering			Opzetbaar
Montagewijze			Frontbevestiging
Lamphouder			Geen

Goedkeuringen

Product Standards			IEC/EN 60947-4-1; UL 508; CSA-C22.2 No. 14-05; CE marking
UL File No.			E29184
UL Category Control No.			NKCR
CSA File No.			012528
CSA Class No.			3211-03
North America Certification			UL listed, CSA certified
Specially designed for North America			No

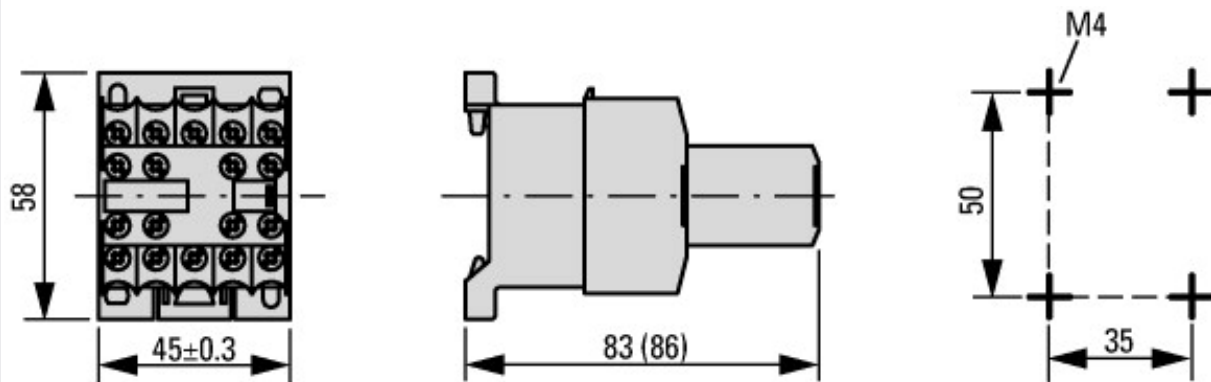
Karakteristieken





Kortstondige belasting 3-polig
 Pauzetijd tussen twee belastingen: 15 minuten

Afmetingen



83 mm: DILE... + ...DILE(M)
 86 mm: DILE...-C... + ...DILE(M)

Overige productinformatie (links)

IL03407009Z (AWA2100-0882) mini-hulprelais

IL03407009Z (AWA2100-0882) mini-hulprelais https://es-assets.eaton.com/DOCUMENTATION/AWA_INSTRUCTIONS/IL03407009Z2021_09.pdf