



KONTAKTOR 2,2kW 24VDC

Type DILEM-10-G(24VDC)
Catalog No. 010213
Alternate Catalog No. XTMC9A10TD
EL-Nummer 4130388

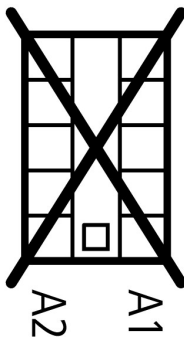
Leveringsprogram

Sortiment				Kontaktorer
Applikasjon				Minikontaktorer for motorer og ohmske laster
Undersortiment				Kontaktorer DILEM
Brukkategori				AC-1: Ikke-induktiv eller svakt induktiv last, motstandsovner AC-3/AC-3e: Normale AC-induksjonsmotorer: Starte, slå av mens de er i gang AC-4: Normale AC induksjonsmotorer: start, motstrømsbremsing, reversering, rykkvis kjøring
Merknader				Passer også til motorer med virkningsgradsklasse IE3. Også testet i henhold til AC-3e.
Tilkoblingsteknikk				Skrueklemmer
Beskrivelse				med hjelpekontakt
Poler				3-polet
Nominell strøm				
AC-3				
380 V 400 V	I_e	A		9
AC-1				
tradisjonell termisk strøm, 3-polet, 50 - 60 Hz				
åpen				
ved 40 °C	$I_{th} = I_e$	A		22
maks. motorspesifikasjon for vekselstrømsmotorer 50 - 60 Hz				
AC-3				
220 V 230 V	P	kW		2.2
380 V 400 V	P	kW		4
660 V 690 V	P	kW		4
AC-4				
220 V 230 V	P	kW		1.5
380 V 400 V	P	kW		3
660 V 690 V	P	kW		3
Kontaktblokk-konfigurasjon				
L = lukker				1 L
Koblingssymboler				
Merknader				Integrert diode-motstandskombinasjon
kan brukes for				...DILEM ...DILE
Aktiveringsspenning				24 V DC
Strømtype AC/DC				Likestrømsdrift

Tekniske data

Generelt

Standarder og bestemmelser				IEC/EN 60947, VDE 0660, CSA, UL
Levetid, mekanisk		Bryteroperasjon	$\times 10^6$	20
maksimal bryterhyppighet				

Mekanisk	Bet./time	9000
elektrisk (kontaktorer uten overbelastningsrelé)	Betjeningssyklus	Side 05/070
Klimamotstandsdyktighet		Fuktig varme, konstant, i samsvar med IEC 60068-2-78 Fuktig varme, syklisk, i samsvar med IEC 60068-2-30
Omgivelsestemperatur		
åpen	°C	-25 - +50
innkapslet	°C	- 25 - 40
Lagring	°C	
Omgivelsestemperatur lagring min.	°C	- 40
Omgivelsestemperatur lagring maks.	°C	+ 80
Monteringsposisjon		etter ønske, unntatt loddrett med klemmer A1/A2 nede
Monteringsposisjon		
Motstand mot mekanisk støt (IEC/EN 60068-2-27)		
Halvsinusformet støt 10 ms		
Sokkelmodul uten hjelpekontakt		
Hovedkontakter, tilkoblingskontakter	g	10
Hjelpekontaktledde åpner/lukker	g	
Tilkobling	g	8
Sokkelmodul med hjelpekontakt		
Hovedkoblingselementer lukker	g	
Tilkobling	g	10
Hjelpekontaktledde lukker/åpner	g	20 / 20
Kapslingsklasse		IP20
Berøringsvern ved loddrett aktivering forfra (EN 50274)		finger- og håndtryksikker
Monteringshøyde	m	maks. 2000
Vekt	kg	0.206
Klemmekapasitet hoved- og hjelpestrømbaner		
Skrueklemmer		
entrådet	mm ²	1 x (0.75 - 2.5) 2 x (0.75 - 2.5)
fintrådet med klemring	mm ²	1 x (0.75 - 1.5) 2 x (0.75 - 1.5)
Fast eller flertrådet	AWG	18 - 14
Avisoleringslengde	mm	8
Klemmeskrue		M3.5
Pozidriv-skrutrekker	Størrelse	2
Flat skrutrekker	mm	0.8 x 5.5 1 x 6
maks. tiltrekingsmoment	Nm	1.2
Hoverstrømbaner		
Nominell spenningspulsmotstand	U _{imp}	V AC 6000
Overspenningskategori/forurensningsgrad		III/3
Nominell isolasjonsspenning	U _i	V AC 690
Måledriftsspenning	U _e	V AC 690
Sikker frakobling etter EN 61140		
mellom spole og kontakter	V AC	300
mellom kontaktene	V AC	300
Tilkoblingskapasitet (cos φ ifølge IEC/EN 60947)	A	110

Bryteevne			
220 V 230 V		A	90
380 V 400 V		A	90
500 V		A	64
660 V 690 V		A	42
Kortslutningsvern maks. smeltesikring			
Type "2", 500 V	gL/gG	A	10
Type "1", 500 V	gL/gG	A	20

Vekselspanning

AC-1			
Nominell strøm			
tradisjonell termisk strøm, 3-polet, 50 - 60 Hz			
åpen			
ved 40 °C	$I_{th} = I_e$	A	22
ved 50 °C	$I_{th} = I_e$	A	20
ved 55 °C	$I_{th} = I_e$	A	19
innkapslet	I_{th}	A	16
Anvisning			Ved maksimalt tillatt omgivelsestemperatur
tradisjonell termisk strøm, 1-polet			
Merknader			Ved maksimal tillatt omgivelsestemperatur.
åpen	I_{th}	A	50
innkapslet	I_{th}	A	40
AC-3			
Nominell strøm			
åpen, 3-polet, 50 - 60 Hz			
Merknader			Ved maksimal tillatt omgivelsestemperatur (åpen). Også testet i henhold til AC-3e.
220 V 230 V	I_e	A	9
240 V	I_e	A	9
380 V 400 V	I_e	A	9
415 V	I_e	A	9
440 V	I_e	A	9
500 V	I_e	A	6.4
660 V 690 V	I_e	A	4.8
Nominell driftseffekt	P	kW	
220 V 230 V	P	kW	2.2
240 V	P	kW	2.5
380 V 400 V	P	kW	4
415 V	P	kW	4.3
440 V	P	kW	4.6
500 V	P	kW	4
660 V 690 V	P	kW	4
AC-4			
Nominell strøm			
åpen, 3-polet, 50 - 60 Hz			
Merknader			Ved maksimal tillatt omgivelsestemperatur.
220 V 230 V	I_e	A	6.6
240 V	I_e	A	6.6
380 V 400 V	I_e	A	6.6
415 V	I_e	A	6.6
440 V	I_e	A	6.6
500 V	I_e	A	5
660 V 690 V	I_e	A	3.4
Nominell driftseffekt	P	kW	

220 V 230 V	P	kW	1.5
240 V	P	kW	1.8
380 V 400 V	P	kW	3
415 V	P	kW	3.1
440 V	P	kW	3.3
500 V	P	kW	3
660 V 690 V	P	kW	3

Likespenning

Nominell strøm åpen			
DC-1			
12 V	I_e	A	20
24 V	I_e	A	20
60 V	I_e	A	20
110 V	I_e	A	20
220 V	I_e	A	20

Mekanisk drift

Spennings toleranse			
DC styring			
Opptaksspenning			0.8 - 1.1
Inngangseffekt			
Likestrømsdrift			
Strømforbruk opptak = holde		VA/W	2.3
Anvisning			Ren likespenning eller vekselstrømbrolikeretter
Innkoblingsvarighet		% ED	100
Koblingstider ved 100 % U_c			
Lukker		ms	
Lukketid		ms	
Lukketid min.		ms	26
Lukkeforsinkelse maks.		ms	35
Åpningstid		ms	
Åpningsforsinkelse min.		ms	15
Åpningsforsinkelse maks.		ms	25
Lukkeforsinkelse med toppmontert hjelpekontakt		ms	70
Omstillingskontaktor			
Omkoblingstid ved 110 % U_c			
Omkoblingstid min.		ms	40
Omkoblingstid maks.		ms	50
Belastningstid ved 690 V AC		ms	12

Gjeldende varmetap (3- eller 4-polet)

at I_{th} , 50 °C		W	4.4
at I_e to AC-3/400 V		W	0.9
Impedans per pol		mΩ	7.86

Hjelpekontakt

+Tvangsføring av koblingsselementene etter EN 60947-5-1 vedlegg L, inkludert hjelpekontakt			Ja
Nominell impuls holdespenning	U_{imp}	V AC	6000
Overspenningskategori/forurensningsgrad			III/3
Nominell isolasjonsspenning	U_i	V AC	690
Nominell driftsspenning	U_e	V AC	600
Sikker frakobling etter EN 61140			
mellom spole og hjelpekontakter		V AC	300
mellom hjelpekontaktene		V AC	300
Nominell strøm			
AC-15			
220 V 240 V	I_e	A	6

380 V 415 V	I_e	A	3
500 V	I_e	A	1.5
DC L/R \leq 15 ms			
Strømbaner i rekke:		A	
1	24 V	A	2.5
2	60 V	A	2.5
3	100 V	A	1.5
3	220 V	A	0.5
Konvensjonell termisk strøm	I_{th}	A	10
Kontaktpålitelighet	Feilfrekvens λ		$<10^{-8}$, < ett utfall per 100 mill. bryteroperasjoner (ved $U_e = 24$ V DC, $U_{min} = 17$ V, $I_{min} = 5,4$ mA)
Komponentens levetid ved $U_e = 240$ V			
AC-15	Betjeningssykl $\times 10^6$		0.2
DC			
L/R = 50 ms: 2 kontakter i serie ved $I_e = 0,5$ A	Betjeningssykl $\times 10^6$		0.15
Merknader			Tilkoblings- og driftsbetingelser basert på DC-13, tidskonstant som spesifisert
Kortslutningsstyrke uten sveising			
maksimal beskyttelsesenhets mot overstrøm			
Kun kortslutningsvern			PKZM0-4
Kortslutningsvern maks. smeltesikring			
500 V		A gG/gL	6
500 V		A kvikk	10
Strømvarmetap ved en belastning på I_{th} per kontakt		W	1.1

Godkjente ytelsesdata

Brytekapasitet			
maksimal motoreffekt			
3-fase			
200 V 208 V		Hk	2
230 V 240 V		Hk	3
460 V 480 V		Hk	5
575 V 600 V		Hk	5
1-fase			
115 V 120 V		Hk	0.5
230 V 240 V		Hk	1.5
Generell bruk		A	15
Hjelpkontakt			
Pilot Duty			
AC styring			A600
DC styring			P300
Generell bruk			
AC		V	600
AC		A	10
DC		V	250
DC		A	0.5
Short Circuit Current Rating		SCCR	
Basic Rating			
SCCR		kA	5
maks. sikring		A	45

Data for konstruksjonsdokumentasjon iht. IEC/EN 61439

Tekniske data for konstruksjonsdokumentasjon			
--	--	--	--

Nominell strøm for angivelse av tapseffekt	I_n	A	9
Tapseffekt per pol, strømvhengig	P_{vid}	W	0.3
Tapseffekt for driftsmiddelet, strømvhengig	P_{vid}	W	0.9
Tapseffekt statisk, uavhengig av strøm	P_{vs}	W	2.3
Avleveringskapasitet for tapseffekt	P_{ve}	W	0
Omgivelsestemperatur ved drift min.		°C	-25
Omgivelsestemperatur ved drift maks.		°C	50
Konstruksjonsdokumentasjon IEC/EN 61439			
10.2 Fasthet for materialer og deler			
10.2.2 Korrosjonsbestandighet			Kravene i produktnormen er oppfylt.
10.2.3.1 Varmebestandighet med kappe			Kravene i produktnormen er oppfylt.
10.2.3.2 Motstand for isolasjonsmateriale ved vanlig varme			Kravene i produktnormen er oppfylt.
10.2.3.3 Motstand for isolasjonsmateriale ved uvanlig varme			Kravene i produktnormen er oppfylt.
10.2.4 Bestandighet mot UV-stråling			Kravene i produktnormen er oppfylt.
10.2.5 Løfting			Ikke relevant, da hele koblingsskapet må evalueres.
10.2.6 Slagtest			Ikke relevant, da hele koblingsskapet må evalueres.
10.2.7 Påskrifter			Kravene i produktnormen er oppfylt.
10.3 Kapslingsgrad for kapper			Ikke relevant, da hele koblingsskapet må evalueres.
10.4 Luft- og krypestrømlengder			Kravene i produktnormen er oppfylt.
10.5 Beskyttelse mot elektrisk støt			Ikke relevant, da hele koblingsskapet må evalueres.
10.6 Montering av driftsmidler			Ikke relevant, da hele koblingsskapet må evalueres.
10.7 Innvendige strømkretser og forbindelser			Ligger innenfor ansvarsområdet til den som bygger koblingsskapet.
10.8 Kabeltilkoblinger for ledere som føres inn utenfra			Ligger innenfor ansvarsområdet til den som bygger koblingsskapet.
10.9 Isolasjonsegenskaper			
10.9.2 Arbeidsfrekvent spenningsfasthet			Ligger innenfor ansvarsområdet til den som bygger koblingsskapet.
10.9.3 Støtspenningsfasthet			Ligger innenfor ansvarsområdet til den som bygger koblingsskapet.
10.9.4 Kontroll av kapper av isolasjonsmateriale			Ligger innenfor ansvarsområdet til den som bygger koblingsskapet.
10.10 Oppvarming			Oppvarmingsberegningen ligger innenfor ansvarsområdet til den som bygger koblingsskapet. Eaton leverer dataene for apparatens varmetap.
10.11 Kortslutningsstyrke			Ligger innenfor ansvarsområdet til den som bygger koblingsskapet. Standardene for bryterenhetene må følges.
10.12 Elektromagnetisk kompatibilitet			Ligger innenfor ansvarsområdet til den som bygger koblingsskapet. Standardene for bryterenhetene må følges.
10.13 Mekanisk funksjon			Kravene til apparatet er oppfylt hvis opplysningene i instruksjonsheftet (IL) er fulgt.

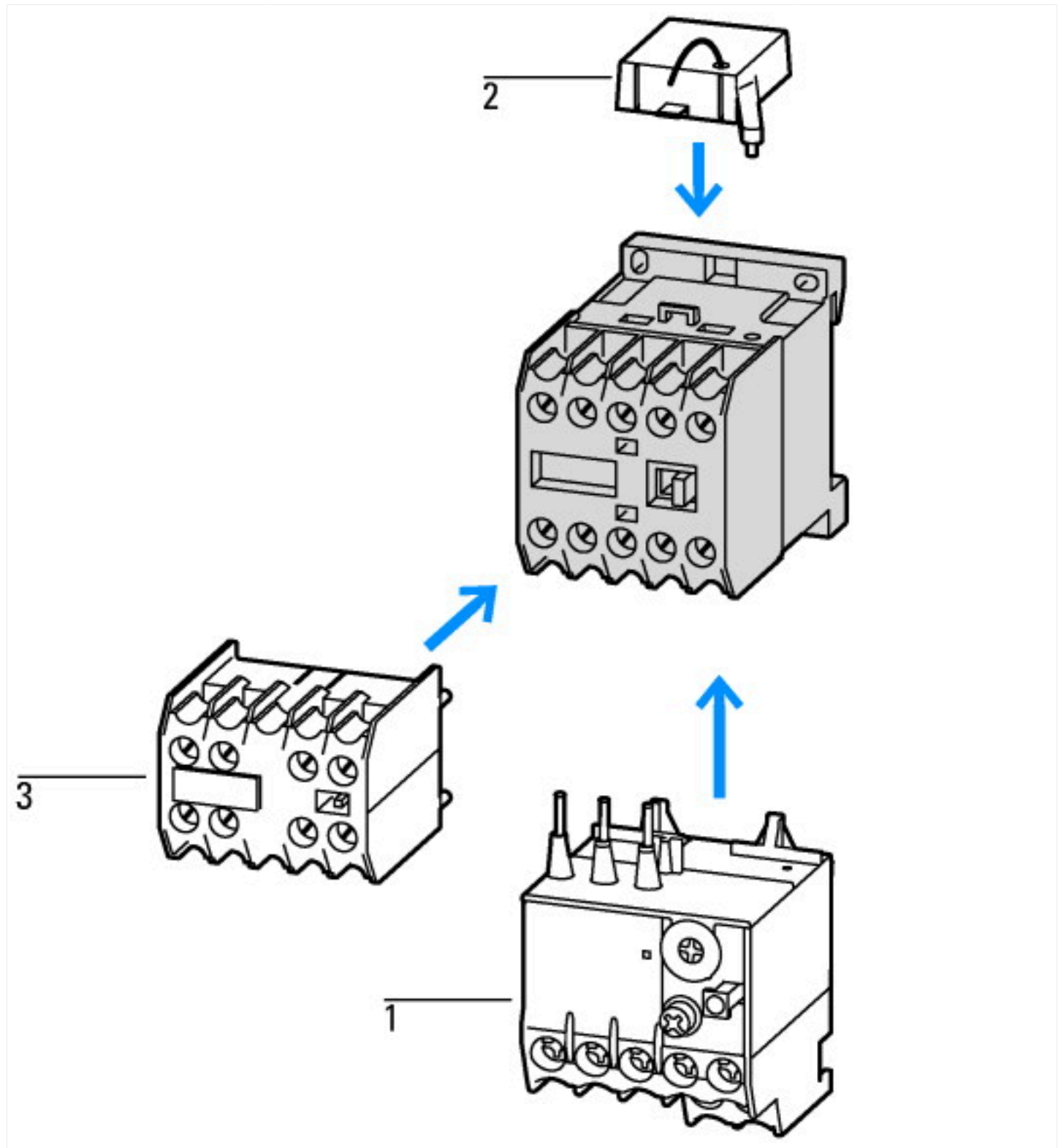
Tekniske data etter ETIM 8.0

Low-voltage industrial components (EG000017) / Kontaktor for vekselstrøm (EC000066)		
Electric engineering, automation, process control engineering / Low-voltage switch technology / Contactor (LV) / Power contactor, AC switching (ecl@ss10.0.1-27-37-10-03 [AAB718015])		
Nominell matespenning U_s ved AC 50 HZ		0 - 0
Nominell matespenning U_s ved AC 60 HZ		0 - 0
Nominell matespenning U_s ved DC		24 - 24
Spenningsstype for betjening		DC
Nominell strøm I_e ved AC-1, 400 V		22
Nominell strøm I_e ved AC-3, 400 V		9
Nominell effekt ved AC-3, 400V		4
Driftstrøm I_e ved AC-4, 400 V		6.6
Driftseffekt ved AC-4, 400 V		3
Nominell driftseffekt NEMA		3.7
For rekkemontasje		Nei
Antall hjelpekontakter normalt åpne		1
Antall hjelpekontakter normalt lukket		0
Tilkoblingstype hovedstrømkrets		Skrukobling
Antall hovedkontakter normalt lukket		0
Antall hovedkontakter normalt åpne		3

Godkjenninger

Product Standards	IEC/EN 60947-4-1; UL 508; CSA-C22.2 No. 14-05; CE marking
UL File No.	E29096
UL Category Control No.	NLDX
CSA File No.	012528
CSA Class No.	3211-04
North America Certification	UL listed, CSA certified
Specially designed for North America	No

Karakteristikk



- 1: Motorvernreléer
 - 2: Beskyttelseskobling
 - 3: Hjelpekontakter
- Fullstendig isolert kapsling



- Ekornburmotor
- Driftsegenskaper
- Starter: fra hvile
- Stopper: etter oppnådd full kjørehastighet
- Elektriske egenskaper
- Tilkobling: opptil 6 x nominell motorstrøm
- Frakobling: opptil 1 x nominell motorstrøm
- Utnyttelsesgrad
- 100 % AC-3
- Typiske anvendelsesområder
- Kompressorer
- Heiser
- Miksere
- Pumper
- Rulletrapper
- Røreverk
- Vifter
- Transportbånd
- Sentrifuger
- Hengslede klaffer
- Bøtte-lifter
- Klimaanlegg
- Generelle drivverk i produksjons- og prosesseringsmaskiner



- Ekstreme koblingssykluser
- Ekornburmotor
- Driftsegenskaper
- Rykkvis, plugging, reversering
- Elektriske egenskaper
- Tilkobling: opptil 6 x nominell motorstrøm
- Frakobling: opptil 6 x nominell motorstrøm
- Utnyttelsesgrad
- 100 % AC-4
- Typiske anvendelsesområder
- Trykkpresser
- Trådtrekkingsmaskiner
- Sentrifuger
- Spesielle drivverk for produksjons- og prosesseringsmaskiner

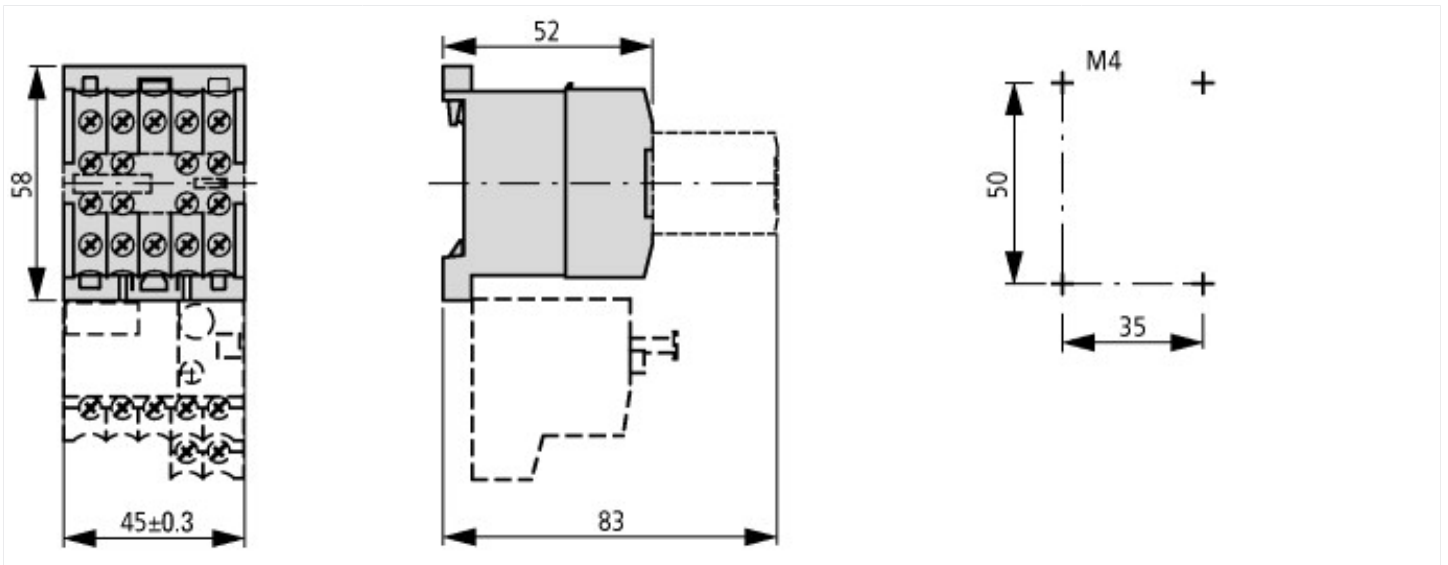


Aktivering for ikke-motorforbrugere, 3-polet, 4-polet
 Driftsegenskaber
 Ikke-induktive og lidt induktive belastninger
 Elektriske egenskaber
 Tilkobling: 1 x merkestrøm
 Frakobling: 1 x merkestrøm
 Utnyttelsesgrad
 100 % AC-1
 Typiske anvendelsesområder
 Elektrisk varme



Kortvarig last, 3-polet
Tidsintervall mellom to lastsykluser: 15 minutter

Dimensjoner





2DILE-... + MVDILE + ...DILE
2DILE-...-G + MVDILE + ...DILE



2DILE-... + MVDILE + ...DILE
2DILE-...-G + MVDILE + ...DILE



2DILE-... + MVDILE
2DILE-...-G + MVDILE

Mer produktinformasjon (forbindelser)

IL03407009Z (AWA2100-0882) Minikontaktorrelé

IL03407009Z (AWA2100-0882) Minikontaktorrelé https://es-assets.eaton.com/DOCUMENTATION/AWA_INSTRUCTIONS/IL03407009Z2021_09.pdf